

Nordmann AT4 D SPA Display



MONTAGE- UND BETRIEBSANLEITUNG

Wir danken Ihnen, dass Sie Nordmann gewählt haben

Installationsdatum (TT/MM/JJJJ):

Inbetriebnahmedatum (TT/MM/JJJJ):

Aufstellungsort:

Modell:

Seriennummer:

Eigentumsrechte

Dieses Dokument und die darin enthaltenen Informationen sind Eigentum von Condair Group AG. Die Weitergabe und Vervielfältigung der Anleitung (auch auszugsweise) sowie die Verwertung und Weitergabe ihres Inhaltes an Dritte sind ohne schriftliche Genehmigung von Condair Group AG nicht gestattet. Zuwiderhandlungen sind strafbar und verpflichten zu Schadenersatz.

Haftung

Condair Group AG haftet nicht für Schäden aufgrund von mangelhaft ausgeführten Installationen, unsachgemäßer Bedienung oder durch Verwendung von Komponenten oder Ausrüstung, die nicht durch Condair Group AG zugelassen sind.

Copyright-Vermerk

© Condair Group AG, alle Rechte vorbehalten.

Technische Änderungen vorbehalten.

Inhaltsverzeichnis

1	Einleitung	4
1.1	Ganz zu Beginn!	4
1.2	Hinweise zur Montage- und Betriebsanleitung	4
2	Zu Ihrer Sicherheit	6
3	Produktübersicht	8
4	Installation	9
4.1	Gerät auspacken und Lieferumfang prüfen	9
4.2	Gerät lagern	9
4.3	Platzierung des Nordmann AT4 D SPA Displays	10
4.4	Nordmann AT4 D SPA Display montieren	10
4.4.1	Unterputzmontage	10
4.4.2	Aufputzmontage	14
4.5	SPA Display am Nordmann AT4 D anschliessen	17
4.6	Nordmann AT4 D für den Betrieb mit dem externen Nordmann AT4 D SPA Display konfigurieren	18
5	Bedienung des Nordmann AT4 D SPA Displays	20
5.1	Betriebsanzeigen	20
6	Menü	21
6.1	Übersicht Menünavigation	21
6.2	Dampfbadeinstellungen	22
6.3	Displayeinstellungen	23
7	Störungen	24
7.1	Störungsanzeigen der Dampfbadsteuerung	24
7.2	Störungen des Nordmann AT4 D SPA Displays	25
8	Ausserbetriebsetzung/Entsorgung	26
8.1	Ausserbetriebsetzung	26
8.2	Entsorgung/Recycling	26
9	Technische Daten	27
10	Ersatzteile	28

1 Einleitung

1.1 Ganz zu Beginn!

Wir danken Ihnen, dass Sie sich für das **Nordmann AT4 D SPA Display mit berührungssensitiver Anzeige** entschieden haben.

Das Nordmann AT4 D SPA Display ist nach dem heutigen Stand der Technik und den anerkannten sicherheitstechnischen Regeln gebaut. Dennoch können bei unsachgemässer Verwendung des externen Displays, Gefahren für den Anwender und/oder Dritte entstehen und/oder Sachwerte beschädigt werden.

Um einen sicheren, sachgerechten und wirtschaftlichen Betrieb des Nordmann AT4 D SPA Displays zu gewährleisten, beachten und befolgen Sie sämtliche Angaben und Sicherheitshinweise in dieser Montage- und Betriebsanleitung.

Wenn Sie nach dem Lesen dieser Anleitung Fragen haben, nehmen Sie bitte mit Ihrem lokalen Nordmann-Vertreter Kontakt auf. Man wird Ihnen gerne weiterhelfen.

1.2 Hinweise zur Montage- und Betriebsanleitung

Abgrenzungen

Gegenstand dieser Montage- und Betriebsanleitung ist das externe Nordmann AT4 D SPA Display.

Die Ausführungen in dieser Montage- und Betriebsanleitung beschränken sich auf die **Installation**, die **Inbetriebnahme**, den **Betrieb** und die **Störungsbehebung** des Nordmann AT4 D SPA Displays und richtet sich an **entsprechend ausgebildetes und für die jeweilige Arbeit ausreichend qualifiziertes Personal**.

Die Montage- und Betriebsanleitung wird ergänzt durch die Betriebsanleitung zum Nordmann AT4 D. Wo nötig finden sich in dieser Montage- und Betriebsanleitung entsprechende Querverweise auf diese Dokumentation.

In dieser Anleitung verwendete Symbole



VORSICHT!

Das Signalwort "VORSICHT" zusammen mit dem Gefahrensymbol im Kreis kennzeichnet Sicherheits- und Gefahrenhinweise in dieser Montage- und Betriebsanleitung, deren Missachtung eine **Beschädigung und/oder eine Fehlfunktion des Gerätes oder anderer Sachwerte** zur Folge haben können.



WARNUNG!

Das Signalwort "WARNUNG" zusammen mit dem allgemeinen Gefahrensymbol kennzeichnet Sicherheits- und Gefahrenhinweise in dieser Montage- und Betriebsanleitung, deren Missachtung **Verletzungen von Personen zur Folge** haben können.



GEFAHR!

Das Signalwort "GEFAHR" zusammen mit dem allgemeinen Gefahrensymbol kennzeichnet Sicherheits- und Gefahrenhinweise in dieser Montage- und Betriebsanleitung, deren Missachtung **schwere Verletzungen einschliesslich den Tod** von Personen zur Folge haben können.

Aufbewahrung

Die Montage- und Betriebsanleitung ist an einem sicheren Ort aufzubewahren, wo sie jederzeit zur Hand ist. Falls der Dampferzeuger, mit welchem das Nordmann AT4 SPA Display verwendet wird, den Besitzer wechselt, ist die Montage- und Betriebsanleitung dem neuen Betreiber zu übergeben.

Bei Verlust der Montage- und Betriebsanleitung wenden Sie sich bitte an Ihren Nordmann-Vertreter.

Sprachversionen

Diese Montage- und Betriebsanleitung ist in verschiedenen Sprachen erhältlich. Nehmen Sie diesbezüglich bitte mit Ihrem Nordmann-Vertreter Kontakt auf.

2 Zu Ihrer Sicherheit

Allgemeines

Jede Person, die mit Arbeiten am Nordmann Nordmann AT4 D SPA Display beauftragt ist, muss die Montage- und Betriebsanleitung vor Beginn der Arbeiten am Gerät gelesen und verstanden haben. Die Kenntnisse des Inhalts der Montage- und Betriebsanleitung ist eine Grundvoraussetzung, das Personal vor Gefahren zu schützen, fehlerhafte Installation und Bedienung zu vermeiden und somit das Gerät sicher und sachgerecht zu betreiben.

Alle am Nordmann AT4 D SPA Display angebrachten Piktogramme, Schilder und Beschriftungen sind zu beachten und in gut lesbarem Zustand zu halten.

Personalqualifikation

Sämtliche in dieser Montage- und Betriebsanleitung beschriebenen Handlungen (Installation, Betrieb, etc.) dürfen **nur durch ausgebildetes und ausreichend qualifiziertes sowie vom Betreiber autorisiertes Personal** durchgeführt werden.

Eingriffe darüber hinaus dürfen aus Sicherheits- und Gewährleistungsgründen nur durch autorisiertes Fachpersonal von Ihrem Nordmann-Vertreter durchgeführt werden.

Es wird vorausgesetzt, dass alle Personen die mit Arbeiten am Nordmann AT4 D SPA Display betraut sind, die Vorschriften über Arbeitssicherheit und Unfallverhütung kennen und einhalten.

Dieses Gerät ist nicht dafür bestimmt durch Personen (einschliesslich Kinder), mit eingeschränkten physischen, sensorischen oder geistigen Fähigkeiten oder mangels Erfahrung und/oder mangels Wissen benutzt zu werden, es sei denn sie werden durch eine für ihre Sicherheit zuständige Person beaufsichtigt oder erhalten von ihr Anweisungen wie das Gerät zu benutzen ist.

Kinder sollten beaufsichtigt werden, um sicherzustellen, dass sie nicht mit dem Gerät spielen.

Bestimmungsgemässe Verwendung

Das Nordmann AT4 D SPA Display ist ausschliesslich zur Steuerung des Dampferzeugers Nordmann AT4 D innerhalb der spezifizierten Betriebsbedingungen (siehe [Kapitel 9](#)) bestimmt. Jeder andere Einsatz ohne schriftliche Genehmigung des Herstellers gilt als nicht bestimmungsgemäss und kann dazu führen, dass das System gefahrbringend wird.

Zur bestimmungsgemässen Verwendung gehören auch die **Beachtung aller Informationen in dieser Montage- und Betriebsanleitung (insbesondere aller Sicherheits- und Gefahrenhinweise).**

Verhalten im Gefahrenfall

Wenn anzunehmen ist, dass ein **gefährloser Betrieb nicht mehr möglich** ist, so ist der Nordmann AT4 D **umgehend ausser Betrieb zu setzen, vom Stromnetz zu trennen und gegen unbeabsichtigtes Einschalten zu sichern (siehe Betriebsanleitung zum Nordmann AT4 D)**. Dies kann unter folgenden Umständen der Fall sein:

- wenn das Nordmann AT4 D SPA Display beschädigt ist
- wenn das Nordmann AT4 D SPA Display nicht mehr korrekt arbeitet
- wenn das Anschlusskabel beschädigt ist

Alle mit Arbeiten am Nordmann AT4 D SPA Display betrauten Personen sind verpflichtet, Veränderungen am Gerät, welche die Sicherheit beeinträchtigen, umgehend der verantwortlichen Stelle des Betreibers zu melden.

Unzulässige Gerätemodifikationen

Ohne schriftliche Genehmigung des Herstellers dürfen am Nordmann AT4 D SPA Display **keine An- oder Umbauten** vorgenommen werden.

Für den Austausch defekter Gerätekomponenten **ausschliesslich Original Zubehör- und Ersatzteile** von Ihrem Nordmann-Vertreter verwenden.

3 Produktübersicht

Nordmann AT4 D SPA Display
für Unterputzmontage

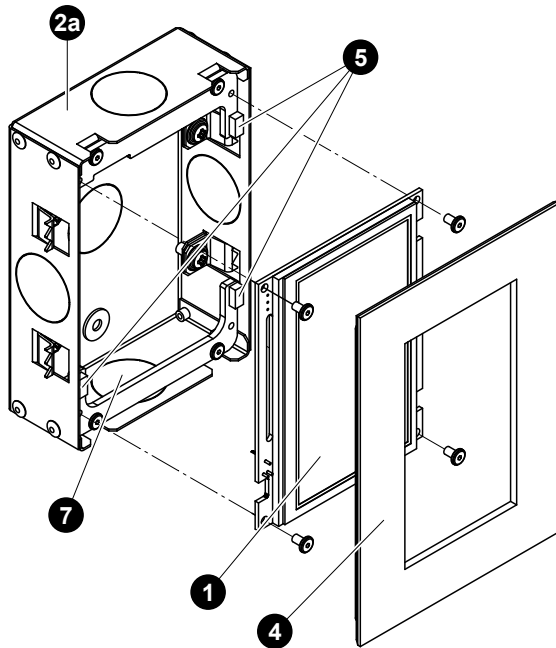


Abb. 1: Frontansicht

Nordmann AT4 D SPA Display
für Aufputzmontage

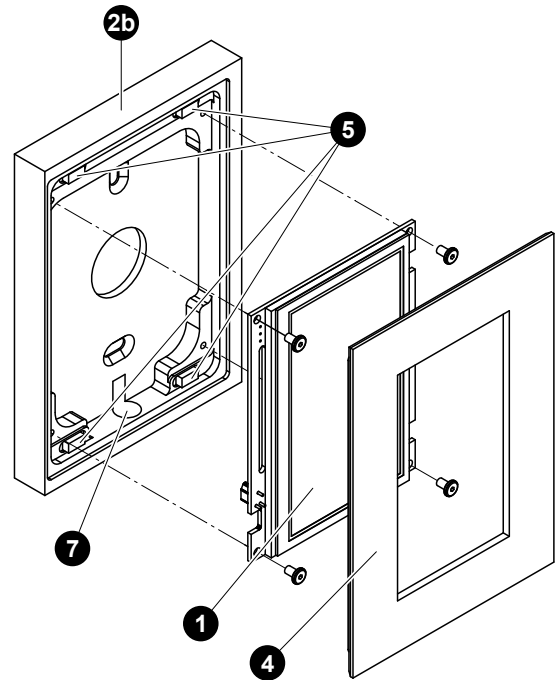


Abb. 2: Frontansicht

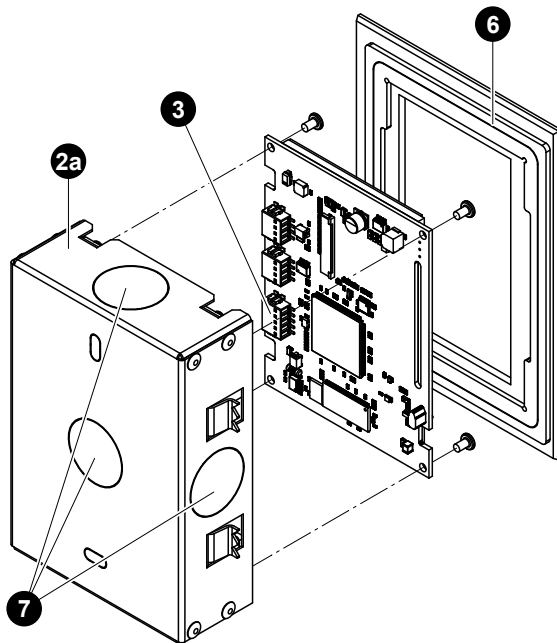


Abb. 3: Rückansicht

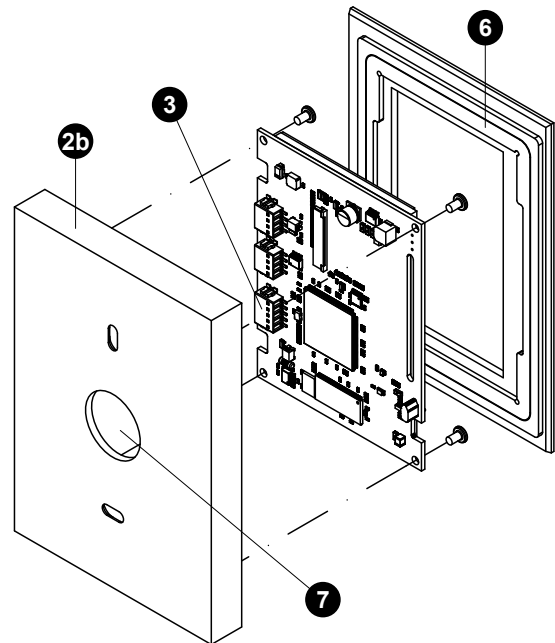


Abb. 4: Rückansicht

- 1 Berührungssensitive Anzeige
- 2a Unterputzgehäuse
- 2b Aufputzgehäuse
- 3 Anschlussklemme

- 4 Zierblende
- 5 Magnete zur Befestigung der Zierblende
- 6 Magnetischer Zentrierrahmen mit Dichtung
- 7 Kabeldurchführungen

4 *Installation*

4.1 *Gerät auspacken und Lieferumfang prüfen*

Gerät auspacken

Öffnen Sie die Verpackung und überprüfen Sie den Lieferumfang auf Vollständigkeit. Unvollständige Lieferungen werden von Ihrem Nordmann-Vertreter umgehend ergänzt. Der Lieferumfang umfasst:

- Nordmann AT4 D SPA Display für **Unterputzmontage**
 - Steuerplatine Nordmann AT4 D SPA Display
 - Unterputzgehäuse mit vormontierten Displayhalterungen, Befestigungskrallen und 3 Magnete
 - Montageset in Minigripbeutel
- Nordmann AT4 D SPA Display für **Aufputzmontage**
 - Steuerplatine Nordmann AT4 D SPA Display
 - Aufputzgehäuse
 - Montageset in Minigripbeutel
- Zierblende mit vormontiertem Zentrierrahmen und Dichtung

Überprüfen Sie die Lieferung auf Schäden. Allfällige Schäden melden Sie umgehend Ihrem Nordmann-Vertreter und falls nötig dem Transportunternehmen.

Verpackung

Die Originalverpackung des Nordmann AT4 D SPA Displays ist so gestaltet, dass das Gerät darin sicher transportiert werden kann. Bewahren Sie deshalb die Originalverpackung für eine allfällige Rücksendung unbedingt auf.

Falls die Verpackung entsorgt werden soll, sind die lokalen Umweltschutzrichtlinien zu beachten. Die Verpackung darf auf keinen Fall in die Umwelt entsorgt werden.

4.2 *Gerät lagern*

Falls das Nordmann AT4 D SPA Display gelagert werden muss, ist das Gerät an einem geschützten Ort (am Besten in der Originalverpackung) mit folgenden Bedingungen zu lagern:

- Raumtemperatur: 1 ... 40 °C
- Raumfeuchtigkeit: 10 ... 80 %rF (nicht kondensierend)

4.3 Platzierung des Nordmann AT4 D SPA Displays

Beachten Sie folgende Hinweise für die Platzierung des Nordmann AT4 D SPA Displays:

- Das Gerät nicht in explosions- und spritzwassergefährdeten Räumen montieren.
- Das Gerät darf nicht in der Dampfkabine, Dampfkabine, Sauna, Biosauna, etc. montiert werden.
- Das Gerät nach Möglichkeit in Augenhöhe montieren.
- Das Gerät nicht an exponierten Stellen montieren.
- Das Gerät nicht an vibrierende Komponenten montieren.

4.4 Nordmann AT4 D SPA Display montieren



VORSICHT!

Die elektronischen Bauteile im Innern des Nordmann AT4 D SPA Displays sind sehr empfindlich gegen elektrostatische Entladungen. Zum Schutz dieser Bauteile müssen für die Installationsarbeiten bei geöffnetem Gerät Massnahmen gegen Beschädigung durch elektrostatische Entladung (ESD-Schutz) getroffen werden.

4.4.1 Unterputzmontage

1. Montageöffnung anhand der Grösse der Unterputzdose mit Hilfe einer Wasserwaage am vorgesehenen Standort anzeichnen und Montageöffnung ausschneiden bzw. ausfräsen.
Wichtig: Die Montageöffnung muss genau ausgefräst/ausgeschnitten werden, da die Zielblende (gestrichelte Linie in [Abb. 5](#)) die Unterputzdose auf der rechten Seite nur 4 mm, auf der linken Seite nur 9 mm sowie oben und unten nur je 8.5 mm überlappt.

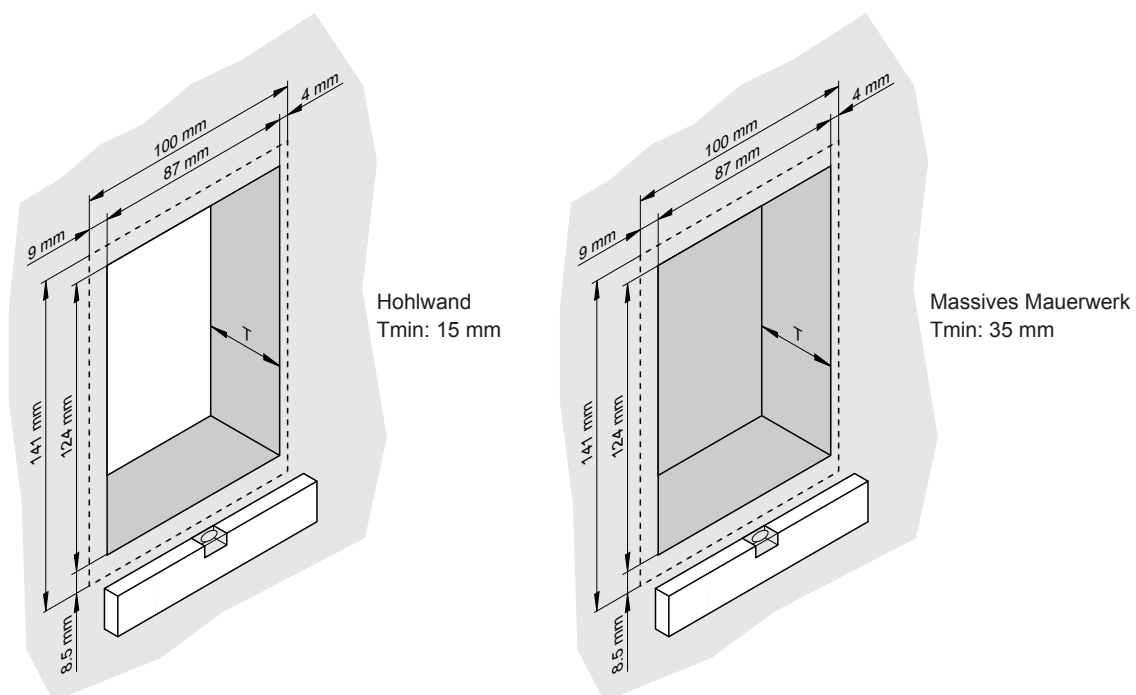


Abb. 5: Montageöffnung für Unterputzgehäuse erstellen

2. Gewünschte Durchführöffnung in der Unterputzdose ausbrechen und das Anschlusskabel (4-adrig, 0.34 mm² pro Litze) in das Unterputzgehäuse einziehen. Anschliessend Anschlusskabel durch die Wandöffnung zum Dampferzeuger führen.

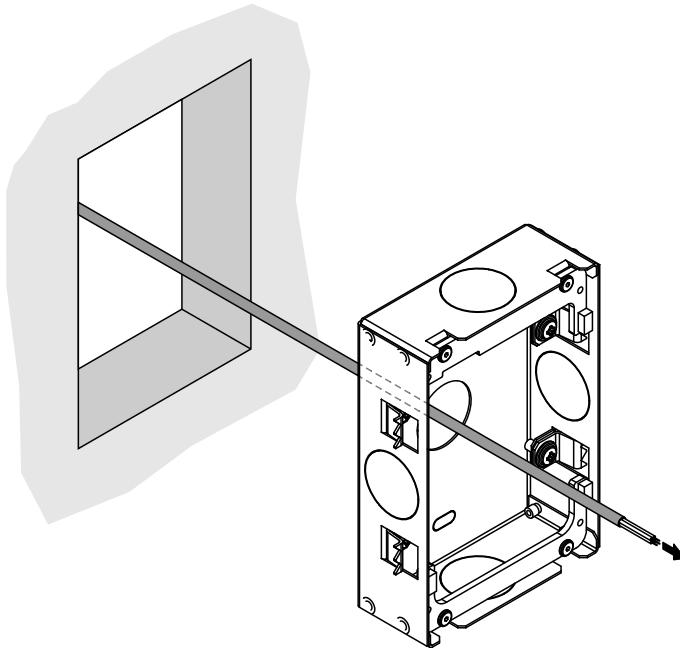


Abb. 6: Anschlusskabel einziehen

3. Unterputzgehäuse in die Wandöffnung einschieben, mit einer Wasserwaage ausrichten und mit den vier schraubbaren Krallen befestigen (nur bei Hohlwand zwingend nötig). Hinweis: Bei massivem Mauerwerk das Unterputzgehäuse z.B. mit den mitgelieferten Schrauben und Dübeln, mit PU-Montagekleber oder mit Mörtel in der Wandöffnung fixieren.

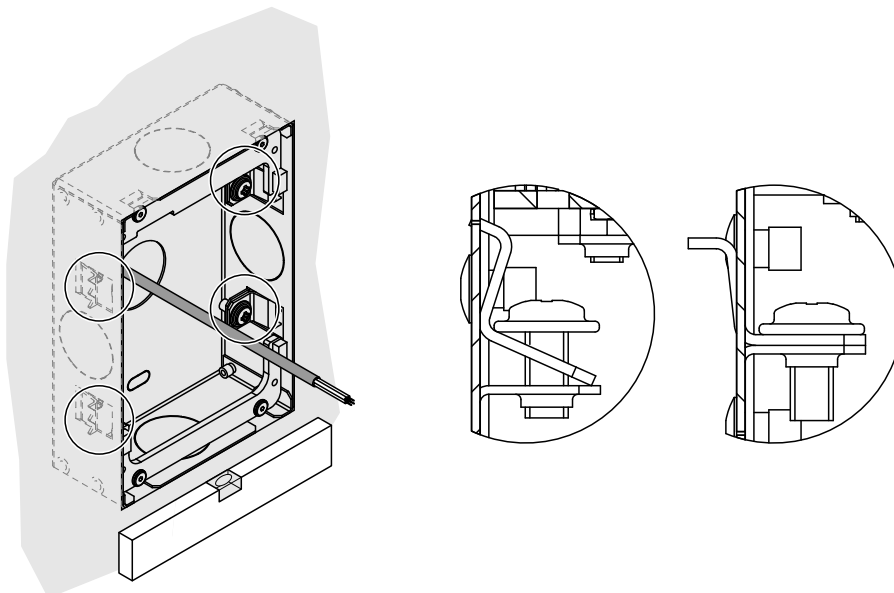


Abb. 7: Unterputzgehäuse in die Wandöffnung einbauen und fixieren

4. Anschlusskabel gemäss der untenstehenden Abbildung an der Klemme des SPA Displays anschliessen. Dazu die einzelnen Adern 6 mm abisolieren, passende Aderendhülse crimpen und bis zum Anschlag in die richtige Anschlussöffnung des Steckers X1 stecken.

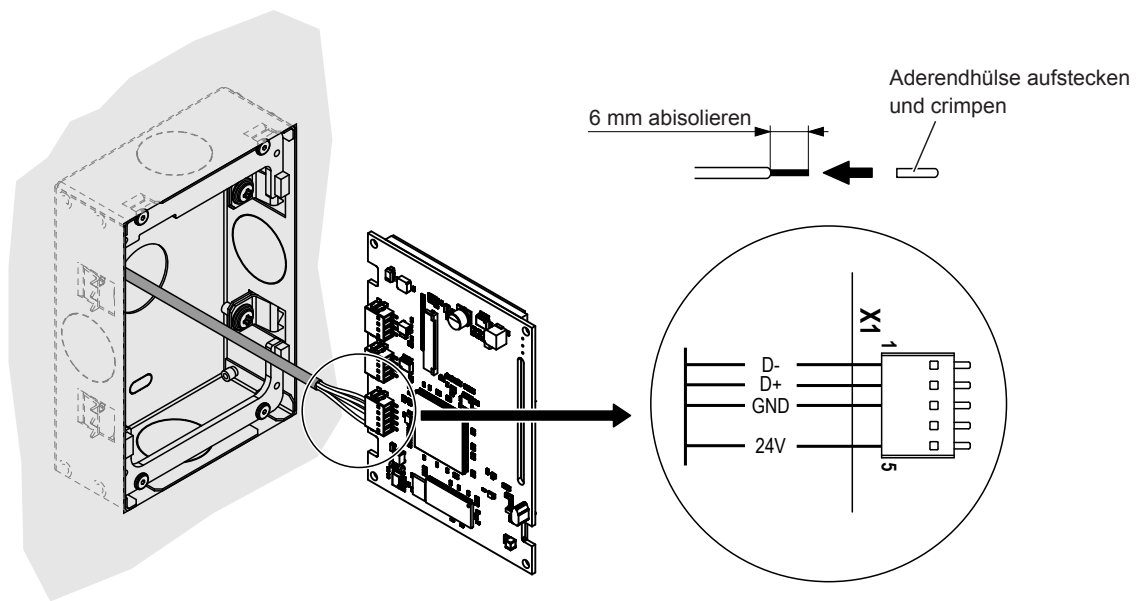


Abb. 8: Anschlusskabel an das Nordmann AT4 D SPA Display anschliessen

5. Anschlusskabel gemäss dem Anschlussschema in [Kapitel 4.5](#) am Nordmann AT4 D anschliessen und die Funktionskontrolle durchführen.
6. Nach erfolgreicher Funktionskontrolle das Nordmann AT4 D SPA Display vorsichtig auf das Unterputzgehäuse aufsetzen. Dabei darauf achten, dass das Anschlusskabel nicht eingeklemmt wird und die Magnete im Gehäuse in die Aussparung der Steuerplatine passen. Anschliessend das Nordmann AT4 D SPA Display mit den vier mitgelieferten Schrauben an den vorgesehenen Halterungen des Unterputzgehäuses befestigen.

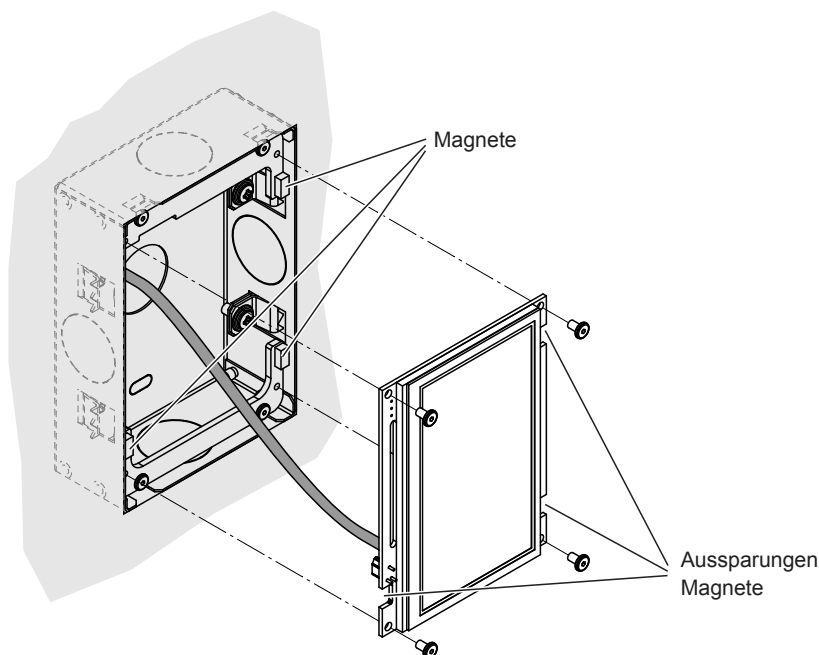


Abb. 9: Montage des Nordmann AT4 D SPA Displays

7. Wenn nötig Schrauben der Display-Halterungen lösen und die Display justieren.

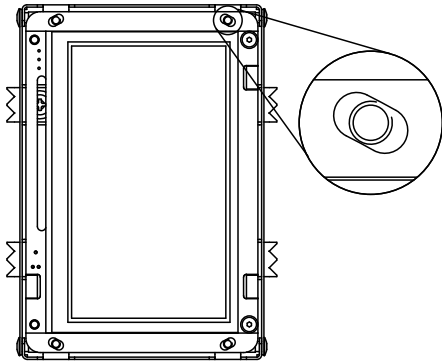


Abb. 10: Justierung Halterungen

8. Zum Schluss die Zierblende aufsetzen. Diese wird durch die im Gehäuse vorhandenen Magnete gehalten.

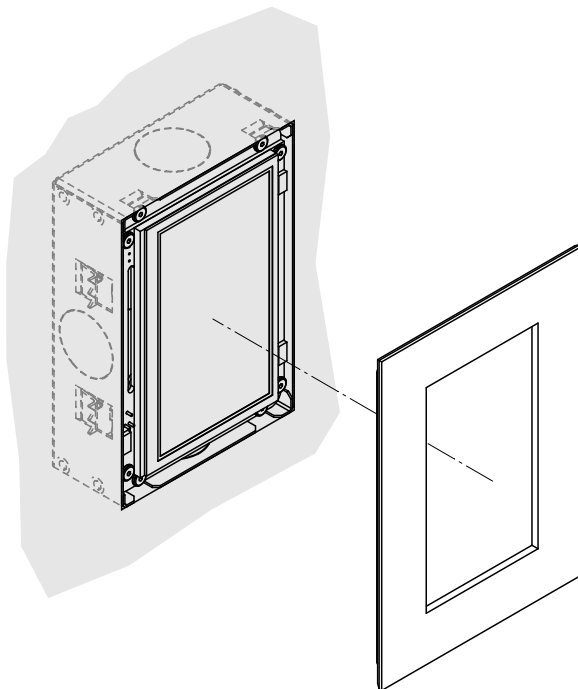


Abb. 11: Zierblende aufsetzen

4.4.2 Aufputzmontage

1. Das Aluminium-Aufputzgehäuse als Bohrschablone an den vorgesehene Montageort halten, mit einer Wasserwaage ausrichten, die beiden Befestigungslöcher anzeichnen und anschliessend wie folgt fortfahren:
 - Montage auf Mauerwerk:
 - 2 Löcher $\varnothing 6$ mm und 35 mm tief bohren.
 - Mitgelieferte Kunststoffdübel einsetzen.
 - Aufputzgehäuse mit den zwei mitgelieferten Schrauben an der Wand befestigen, mit einer Wasserwaage ausrichten und die Schrauben festziehen.
 - Montage auf Holz:
 - 2 Löcher $\varnothing 3$ mm und 35 mm tief bohren
 - Aufputzgehäuse mit den zwei mitgelieferten Senkkopfschrauben an der Wand befestigen, mit einer Wasserwaage ausrichten und die Schrauben festziehen.

Hinweis: Wenn der Montageort keine Schraubbefestigung zulässt (z.B. Glaswand) kann das Aluminiumgehäuse auch vollflächig auf den Untergrund geklebt werden.

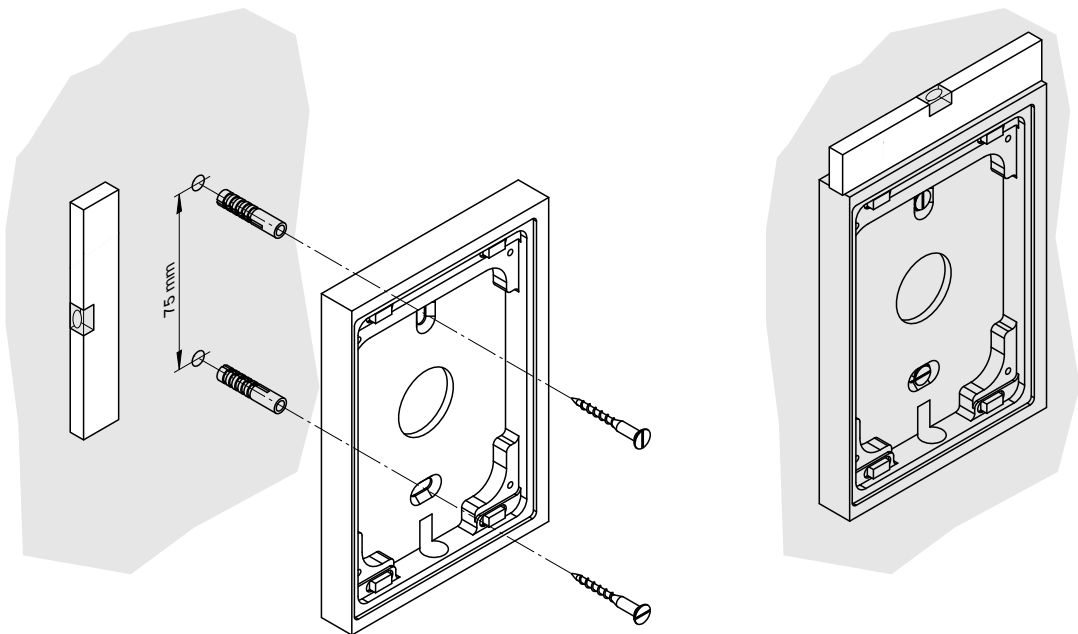


Abb. 12: Aufputzgehäuse montieren (Abbildung zeigt Befestigung auf Mauerwerk)

- Loch für die Kabeldurchführung an der vorgesehenen Stelle in die Wand bohren (für Unterputz-Kabelführung) oder bereits vorhandene Kabeldurchführung am Gehäuse verwenden (für Aufputz-Kabelführung).

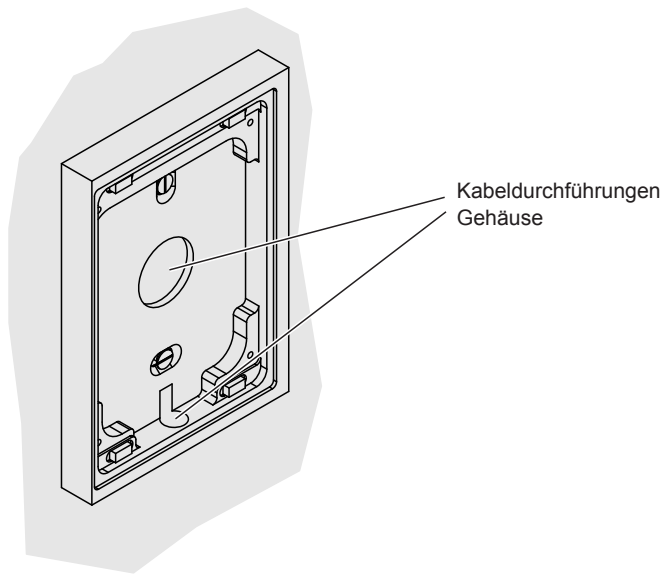


Abb. 13: Kabeldurchführungen

- Anschlusskabel gemäß der untenstehenden Abbildung an der Klemme des Nordmann AT4 D SPA Displays anschliessen. Die einzelnen Adern dazu 6 mm abisolieren, passende Aderendhülse crimpen und bis zum Anschlag in die richtige Anschlussöffnung des Steckers X1 stecken.

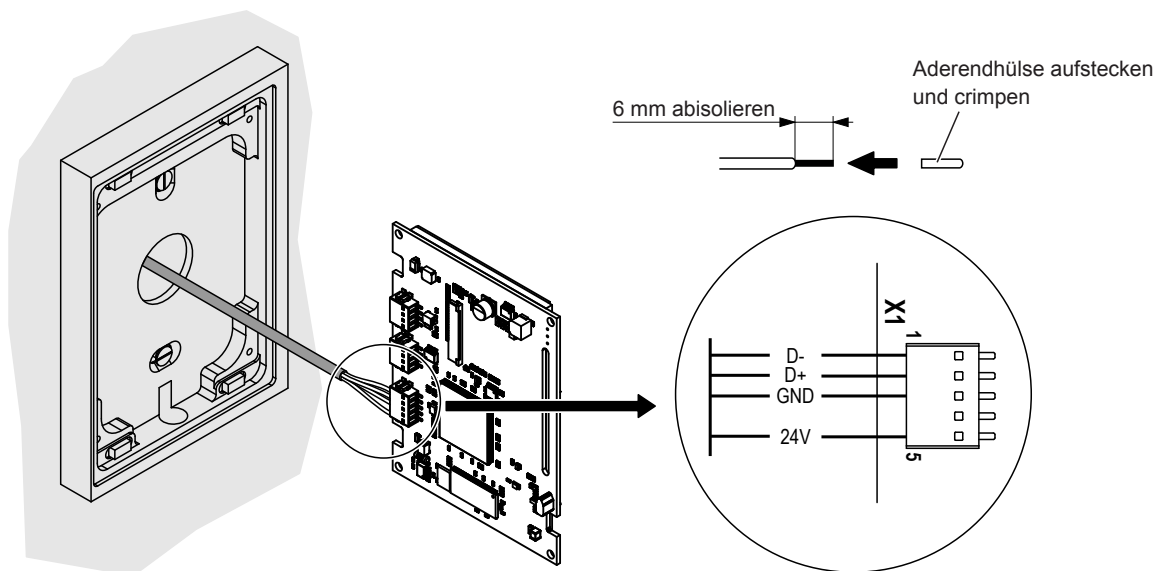


Abb. 14: Anschlusskabel an SPA Display anschliessen

- Anschlusskabel gemäß dem Anschlussschema in [Kapitel 4.5](#) am Nordmann AT4 D anschliessen und die Funktionskontrolle durchführen.

5. Nach erfolgreicher Funktionskontrolle das Nordmann AT4 D SPA Display vorsichtig auf das Gehäuseunterteil aufsetzen (darauf achten, dass das Anschlusskabel nicht eingeklemmt wird), und mit den vier mitgelieferten Schrauben am Gehäuseunterteil befestigen. Anschliessend Kabeldurchführung unten am Aufputzgehäuse mit Silikon spritzwasserdicht verschliessen.

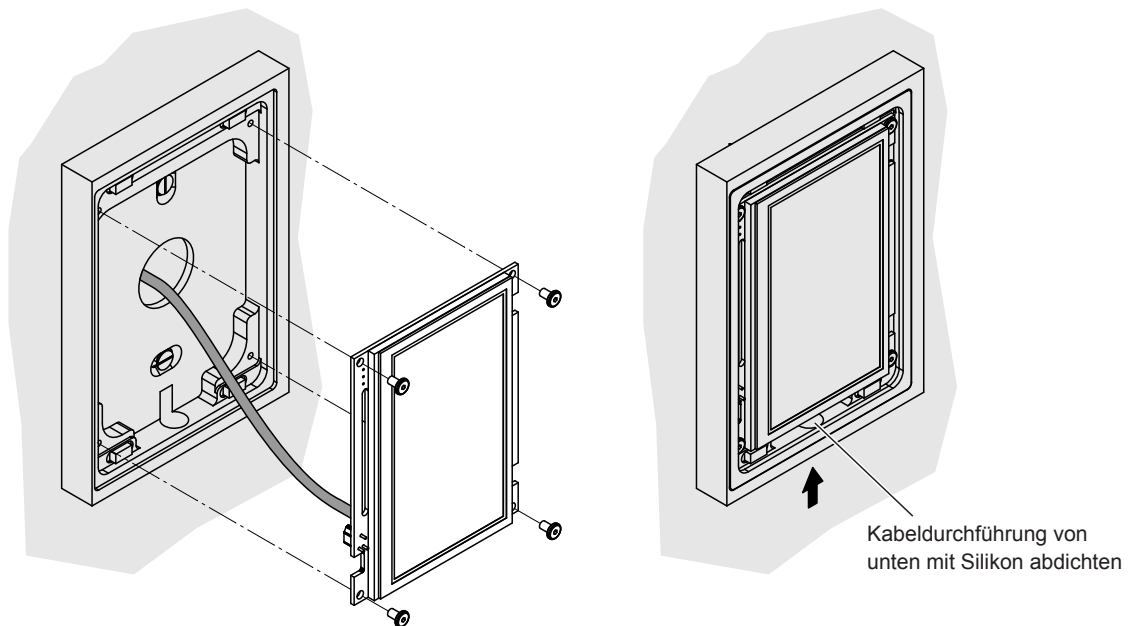


Abb. 15: Montage des Nordmann Omega SPA Displays

6. Zum Schluss die Zierblende aufsetzen. Diese wird durch die im Gehäuse vorhandenen Magnete gehalten.

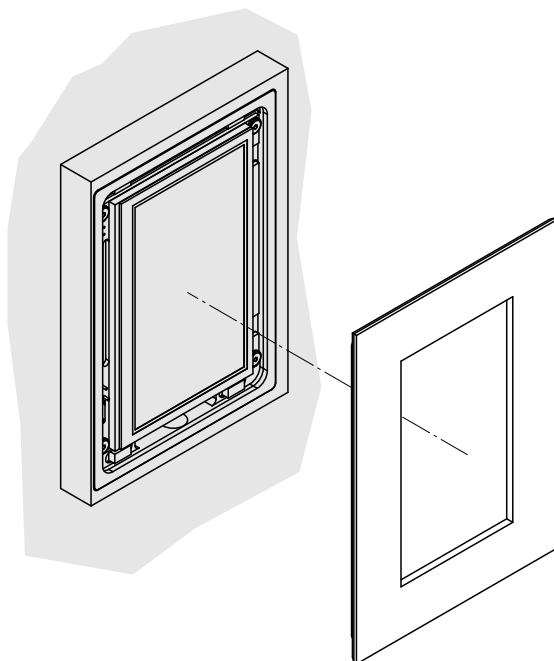


Abb. 16: Zierblende aufsetzen

4.5 SPA Display am Nordmann AT4 D anschliessen

Für den Anschluss des Nordmann AT4 D SPA Display am Dampferzeuger Nordmann AT4 D sind die Angaben in der Montageanleitung zum Dampferzeuger Nordmann AT4 D und die lokalen Vorschriften zur Ausführung von elektrischen Installationen zu beachten und einzuhalten!



GEFAHR!
Stromschlaggefahr

Vor dem Anschluss des Nordmann AT4 D SPA Display am Dampferzeuger Nordmann AT4 D ist dieser ausser Betrieb zu setzen und vom Stromnetz zu trennen!



VORSICHT!

Die elektronischen Bauteile im Innern des Dampferzeugers Nordmann AT4 D sind sehr empfindlich gegen elektro-statische Entladungen. Zum Schutz dieser Bauteile müssen für die Installationsarbeiten bei geöffnetem Gerät Massnahmen gegen Beschädigung durch elektrostatische Entladung (ESD-Schutz) getroffen werden.

1. Frontabdeckung des Steuerkastens des Nordmann AT4 D entfernen.
2. Das vieradrige Anschlusskabel über eine Kabelverschraubung von unten in den Steuerkasten führen und das Kabel gemäss dem untenstehenden Schema an der Klemme X15 auf der Leistungsplatine des Nordmann AT4 D anschliessen.

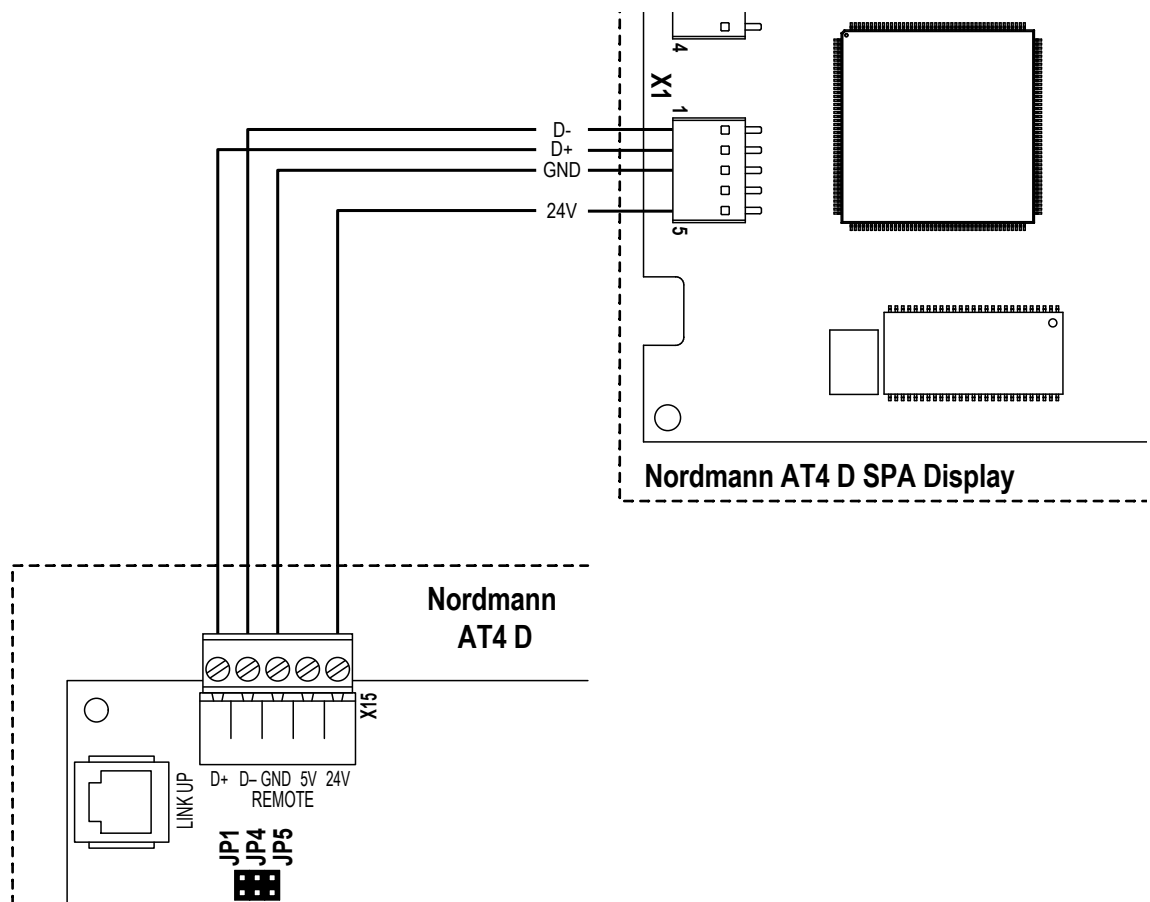


Abb. 17: Anschlussschema Nordmann AT4 D SPA Display

3. Je einen Jumper auf JP1, JP4 und JP5 stecken (falls noch nicht gesteckt).
4. Frontabdeckung wieder anbringen.
5. Nordmann AT4 D in Betrieb nehmen.

Bei korrekter Verkabelung erscheint nach dem Start des Nordmann AT4 D in der Anzeige des Nordmann AT4 D SPA Displays die Standby-Betriebsanzeige (siehe [Kapitel 5.1](#)) oder falls der Nordmann AT4 D noch nicht korrekt konfiguriert ist die Modbus-Fehlermeldung (Modbus-Konfiguration siehe [Kapitel 4.6](#)).

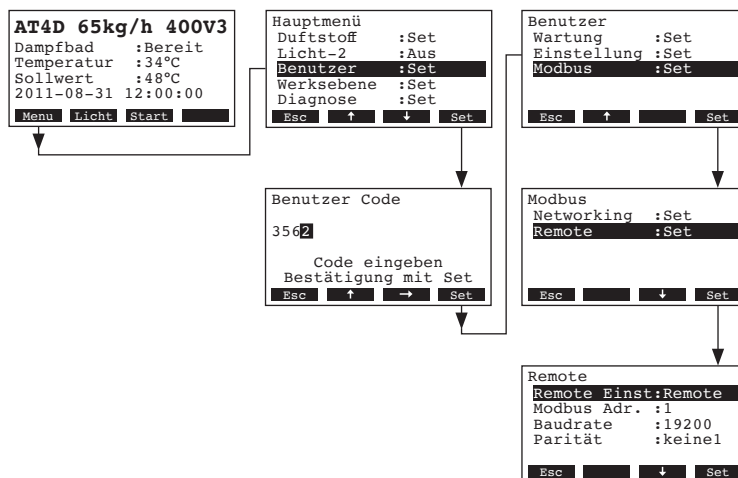
4.6 Nordmann AT4 D für den Betrieb mit dem externen Nordmann AT4 D SPA Displays konfigurieren

Hinweis: Detaillierte Angaben zur Bedienung der Steuerungssoftware des Nordmann AT4 D finden sich in der Betriebsanleitung zum Nordmann AT4 D.

Modbusparameter für die Kommunikation festlegen

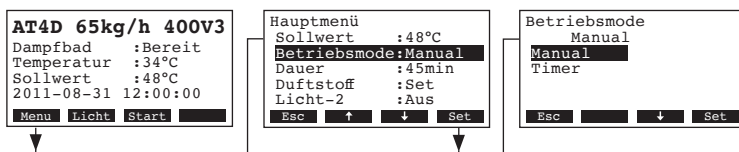
Legen Sie im Modbus-Untermenü "Remote" (Pfad: *Menu > Benutzer > Passworteingabe: 3562 > Modbus > Remote*) die Parameter wie folgt fest:

Remote Einst:	Remote
Modbus Adr.:	1
Baudrate:	19200
Parität:	keine1



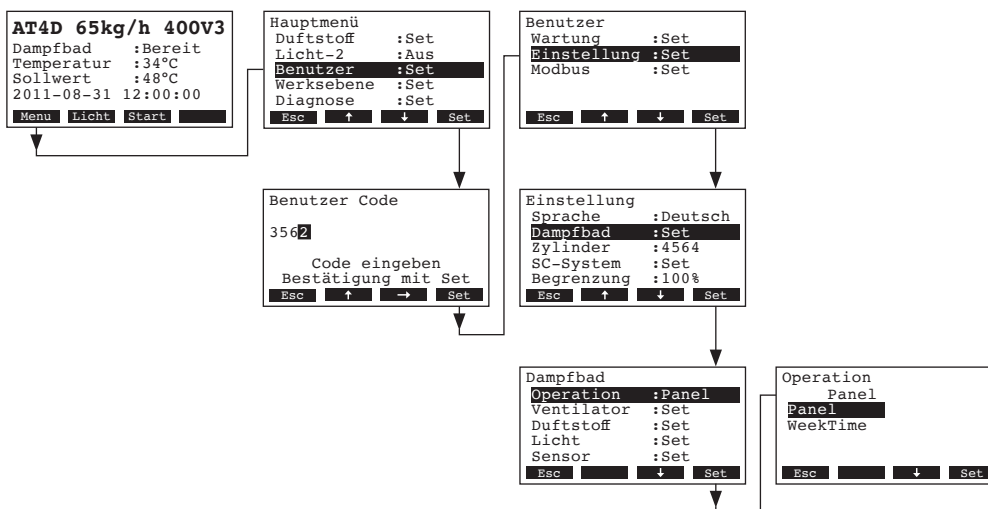
Betriebsmodus festlegen

Legen Sie im Hauptmenü den Parameter "**Betriebsmode**" auf "**Manual**" fest (Pfad: *Menu > Betriebsmode*):



Bedienmodus festlegen

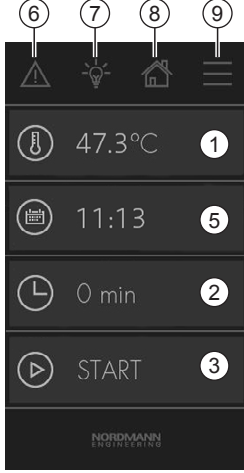
Legen Sie im Untermenü "Dampfbad" (Pfad: *Menu > Benutzer > Passworteingabe: 3562 > Einstellung > Dampfbad*) den Parameter "**Operation**" auf "**Panel**" fest:



5 Bedienung des Nordmann AT4 D SPA Displays

5.1 Betriebsanzeigen

Mit dem Anschluss des Nordmann AT4 D SPA Displays am Nordmann AT4 D und der entsprechenden Konfiguration des Nordmann AT4 D ist das Nordmann AT4 D SPA Display betriebsbereit. Sobald der Dampferzeuger Nordmann AT4 D eingeschaltet wird, erscheint nach dem Aufstarten des Dampferzeugers die **Standby-Betriebsanzeige** (siehe unten).

Standby-Betriebsanzeigen		
Dampfbad-Betrieb	Kaldarium-Betrieb	Betriebsanzeige mit Timer
		
<p>Legende:</p> <ul style="list-style-type: none"> 1 Aktuelle Dampfbadtemperatur, Sollwerteinstellung auf Tastendruck 2 Eingestellte Badezeit, Einstellung auf Tastendruck 3 Dampfbad Start / Stopp (Priorität immer höher als Timer) 4 Aktuelle Kaldariumfeuchte, Sollwerteinstellung auf Tastendruck 5 Startzeit timergesteuerter Dampfbadbetrieb, Timereinstellungen auf Tastendruck 6 Fehlerstatus (Warnung gelb, Fehler rot), Fehlerliste/-historie auf Tastendruck 7 Kabinenlicht Ein / Aus 8 Home Taste, zurückspringen zur Betriebsanzeige 9 Menütaste 		

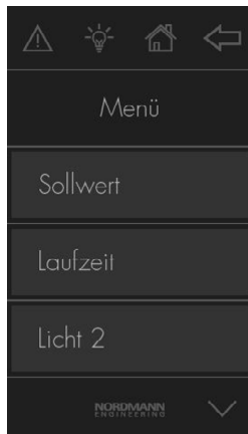
6 Menü

6.1 Übersicht Menünavigation



Hinweis: Alle Eingaben werden automatisch zwischen der Steuerung des Nordmann AT4 D und des Nordmann AT4 D SPA Displays abgeglichen.

6.2 Dampfbadeinstellungen



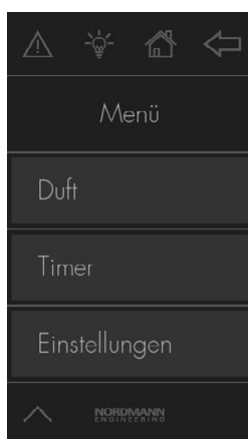
Sollwert: Einstellung des Temperatur- (Dampfbad) oder Feuchte- (Kaldarium) Sollwertes.

Einstellbereich Feuchte: 30...90 %rF
Einstellbereich Temperatur: 25...55 °C

Laufzeit: Einstellung der Badezeitdauer.

Einstellbereich: 1...1080 Minuten

Licht 2: Ein-/ Ausschalten des Effektlichtes.



Duft: Einstellung der Aromaintensität der Duftstoffpumpe 1 und 2.

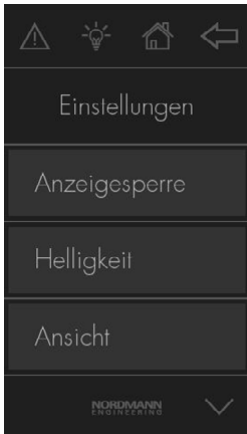
Hinweis: Um die Duftstoffpumpe zu deaktivieren Intensitätsstufe "0" wählen.

Einstellbereich: 0...5

Timer: Über die Dampfbadsteuerung kann ein timergesteuerter Badebetrieb konfiguriert und aktiviert werden. Ist der Timer aktiviert, wird der Dampferzeuger automatisch zur festgelegten Tageszeit und für die Badezeitdauer eingeschaltet. Die Timersteuerung wird nach dem Badebetrieb immer deaktiviert und muss für jeden Tag neu aktiviert werden.

Einstellungen: Displayeinstellungen siehe [Kapitel 6.3](#).

6.3 Displayeinstellungen



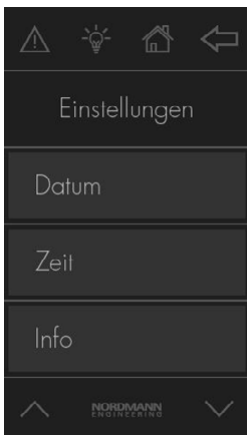
Anzeigesperre: Mit dieser Einstellung können Sie alle Eingaben über das SPA Display sperren. Änderungen können anschliessend nur noch nach Eingabe des Benutzercodes "3562" vorgenommen werden.

Helligkeit: Mit dieser Einstellung können Sie die Helligkeit der Display-Hintergrundbeleuchtung einstellen.

Einstellbereich: 20...100 %

Ansicht: Auswahl der beiden Darstellmöglichkeiten "Hell" und "Dunkel"

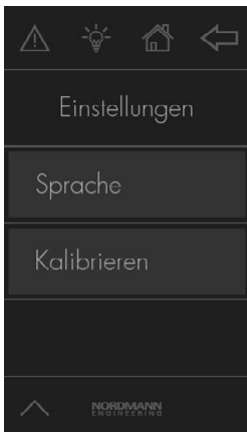
Auswahlmöglichkeit: "Hell" oder "Dunkel"



Datum: Mit dieser Einstellung legen Sie das aktuelle Datum fest.

Zeit: Mit dieser Einstellung legen Sie die aktuellen Uhrzeit fest.

Info: Mit dieser Funktion wird eine Liste mit den relevante Gerätedaten wie Softwareversion, Betriebsstunden und Gerätetyp angezeigt.



Sprache: Mit dieser Einstellung legen Sie die Display-Sprache fest

Auswahlmöglichkeit: "Deutsch" oder "Englisch".

Kalibrieren: Aufruf der Kalibrierfunktion des SPA Displays.

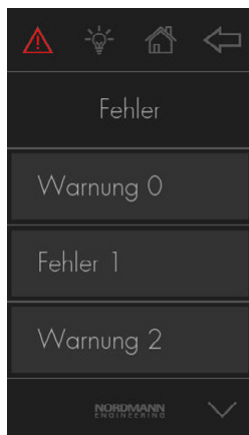
Hinweis: Eine Kalibrierung muss nur vorgenommen werden, wenn der Druckpunkt nicht mehr genau erkannt wird. Diese Funktion darf nur durch den Nordmann Servicetechniker ausgeführt werden.

7 Störungen

7.1 Störungsanzeigen der Dampfbadsteuerung

Störungen im Betrieb werden durch das gelb (Warnung) oder rot (Fehler) leuchtende Warndreieck oben links im SPA Display angezeigt. Leuchtet das Warndreieck gelb oder rot erscheint nach Drücken des Warndreiecks die Liste mit den aktuell anliegenden Störungen.

Hinweis: Die Nummern entsprechen den Fehlercodes des Nordmann AT4 D. Beachten Sie dazu die Störungsliste in der Betriebsanleitung zum Nordmann AT4 D.



Liegt keine Störung an, ist das Warndreieck oben links im Display grau. Ist das Warndreieck grau, erscheint nach Drücken des Warndreiecks die Störungshistorie.



Hinweis: Das Nordmann AT4 D SPA Display speichert die Störungshistorie nicht. Alle Daten werden jedoch zyklisch mit der Steuerung des Nordmann AT4 D abgeglichen.

7.2 Störungen des Nordmann AT4 D SPA Displays

Störung	Ursache	Abhilfe
Anzeige "Time Out" erscheint im SPA Display	Keine Datenverbindung	Anschlüsse D- und D+ am Display und an der Dampfbadsteuerung kontrollieren
Tastendruck wird nicht am richtigen Ort erkannt	Anzeige ist nicht richtig kalibriert.	Wenn möglich, rufen Sie die Kalibrierfunktion auf (Pfad: Menü > Einstellungen > Kalibrieren) und starten Sie die Kalibrierfunktion durch Drücken von "Start". Andernfalls muss die Anzeige ersetzt werden.
Anzeige bleibt dunkel	Dampferzeuger Nordmann AT4 D ist nicht eingeschaltet.	Nordmann AT4 D einschalten.
	Keine Speisespannung vorhanden: <ul style="list-style-type: none"> – Kabel nicht oder nicht korrekt angeschlossen. – Sicherung F3 auf der AT4 D Leistungsplatine defekt – Steuer- und/oder Leistungsplatine des Nordmann AT4 D defekt. 	<ul style="list-style-type: none"> – Kabel korrekt anschliessen. – Sicherung "F3" ersetzen. – Steuer- und/oder Leistungsplatine des Nordmann AT4 D kontrollieren/ersetzen.
Keine Reaktion beim Drücken der Tasten auf der Anzeige.	Anzeige defekt.	Anzeige ersetzen.
	Steuerplatine des Nordmann AT4 D SPA Displays defekt.	Steuerplatine ersetzen.

8 Ausserbetriebsetzung/Entsorgung

8.1 Ausserbetriebsetzung

Muss das Nordmann AT4 D SPA Display ersetzt werden oder wird die Anzeige nicht mehr benötigt, gehen Sie wie folgt vor:

1. Den Dampferzeuger Nordmann AT4 D ausschalten, vom Stromnetz trennen und gegen unbeabsichtigtes Einschalten sichern.
2. Das Nordmann AT4 D SPA Display (und falls erforderlich andere Systemkomponenten) durch einen Fachmann ausbauen lassen.

8.2 Entsorgung/Recycling

Das Gerät und dessen Komponenten dürfen nicht mit dem Hausmüll entsorgt werden. Bitte entsorgen Sie das Gerät bzw. die einzelnen Komponenten gemäss den lokalen Vorschriften in einer autorisierten Sammelstelle.

Bei allfälligen Fragen wenden Sie sich bitte an die zuständige Behörde oder an Ihren lokalen Nordmann-Vertreter.

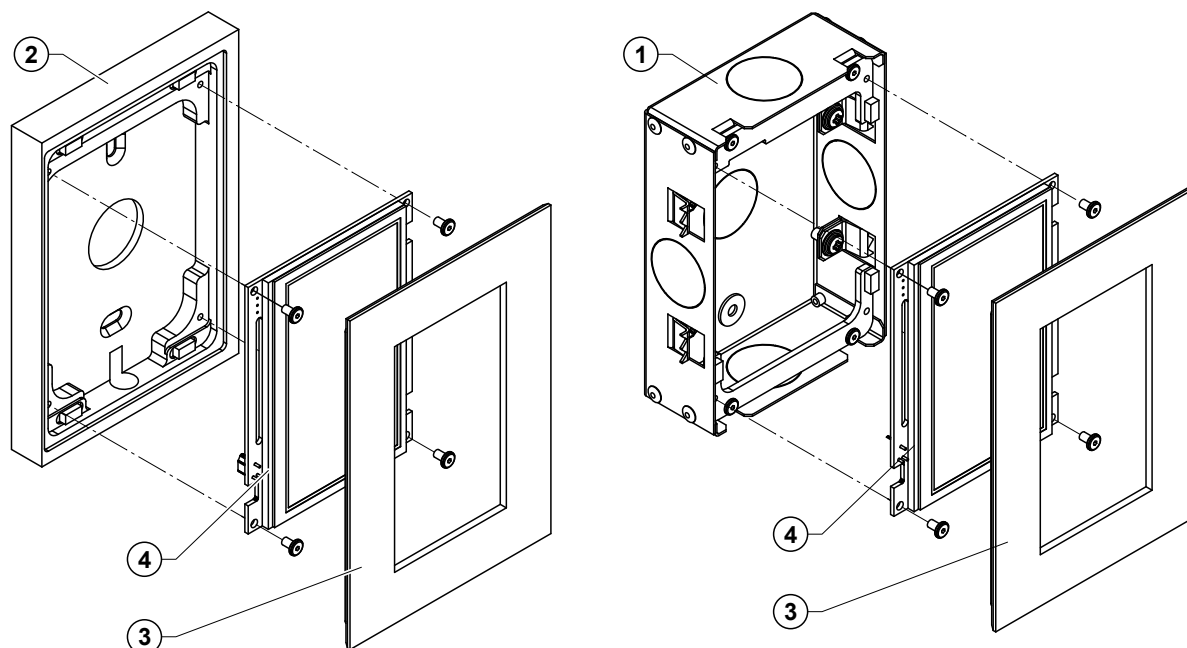
Vielen Dank für Ihren Beitrag zum Schutz der Umwelt.

9 Technische Daten

	Nordmann AT4 D SPA Display	
	Version Unterputz	Version Aufputz
Touch Panel	Resistives Touch Panel mit 95 x 54 mm aktiver Fläche	
Anzeige	4,3" LCD, 272 x 480 Pixel	
Schnittstelle	RS485	
Speisespannung	24 VDC	
Max. Nennleistung	2 W	
Zulässige Umgebungstemperatur	-20...70°C	
Zulässige Umgebungsfeuchte	10... 80 %rF, nicht kondensierend	
Schutzart	IP44	IP44 (IP33 ¹⁾)
Konformität	CE	
Steuerung	ARM Cortex M4 Hochleistungs-Mikrocontroller 16 MB DRAM, 16 MB Flash für Programm & Daten	
Abmessungen (L x B x T)	141,5 mm x 100,2 mm x 40,2 mm	141,5 mm x 100,2 mm x 19,0 mm

¹⁾ Falls Kabeleinführung bauseitig nicht abgedichtet, siehe [Kapitel 4.4.2](#)

10 Ersatzteile

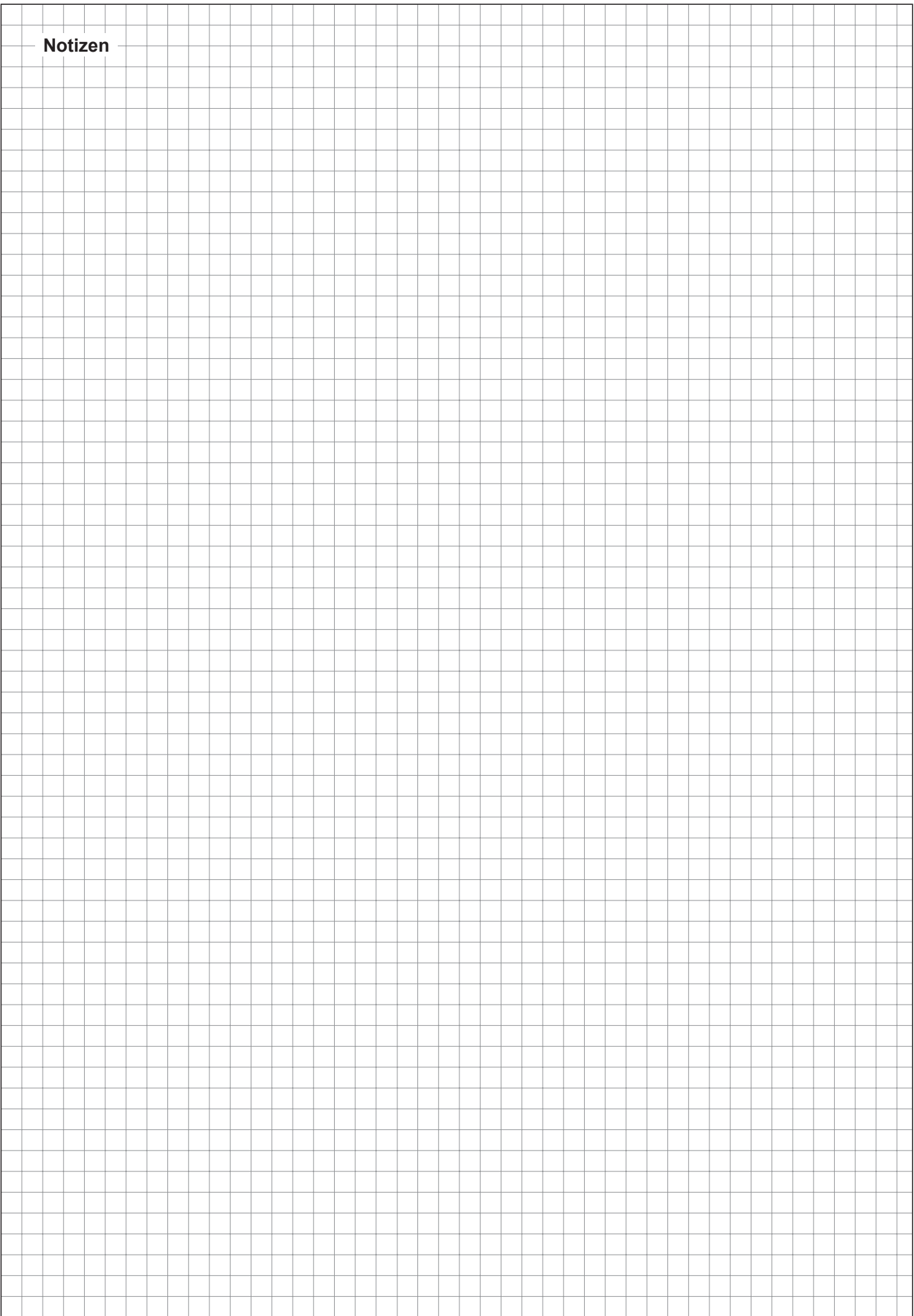


Pos.	Bezeichnung	Ersatzteil-Nr.
1	Unterputzgehäuse (inkl. Befestigungsmaterial)	2590178
2	Aufputzgehäuse (inkl. Befestigungsmaterial)	2590179
3	Zierblende Stahl	2590183
	Zierblende Glas weiss	2590185
	Zierblende Glas schwarz	2590186
4	Leiterplatte AT4D SPA Display	2590191

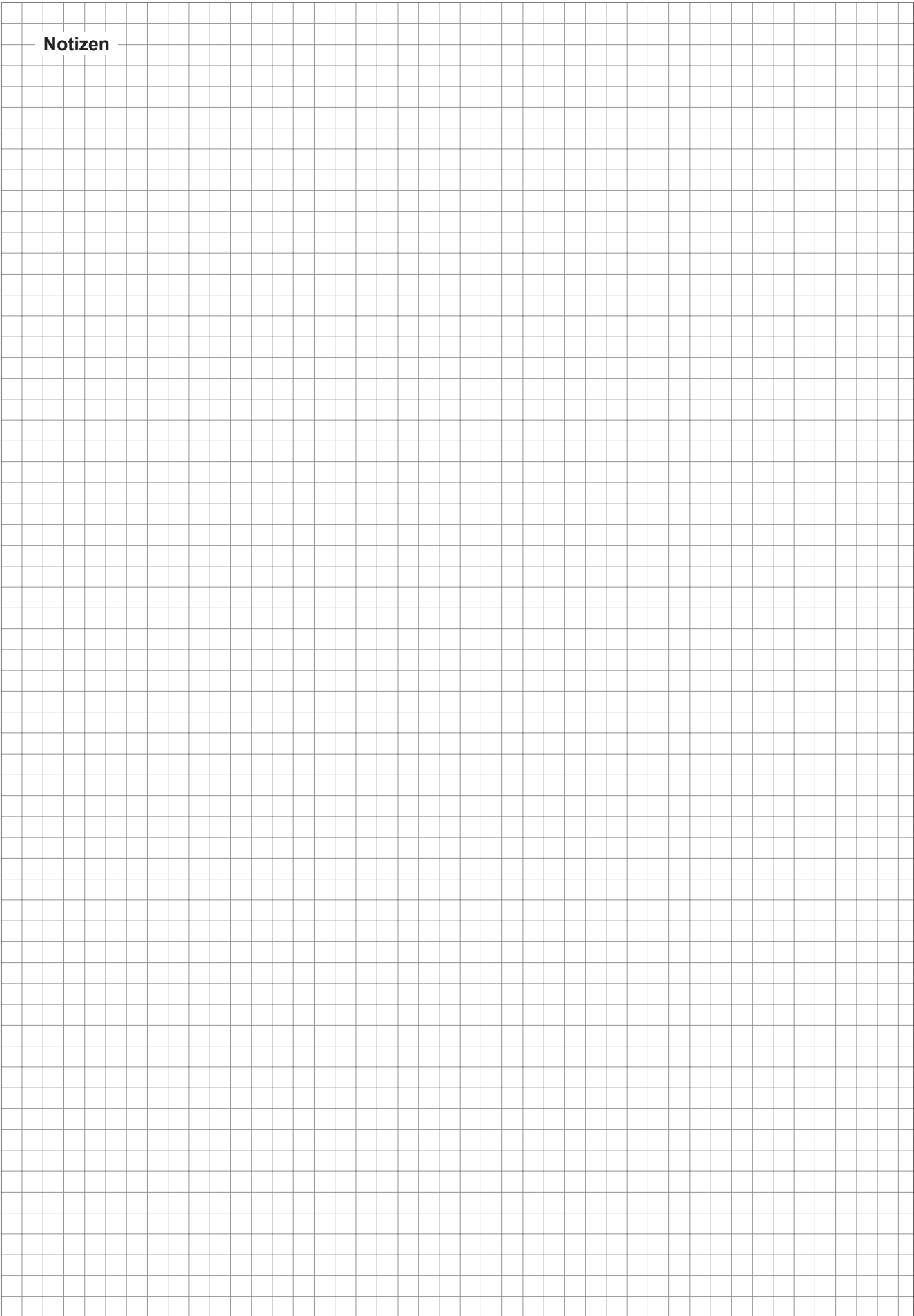
Falls Sie andere Materialien für die Zierblende verwenden möchten, kann der magnetische Zentrierrahmen inkl. Dichtung und dazugehöriger Klebvorrichtung in Absprache mit Ihrem Nordmann Vertreter einzeln bestellt werden:

Pos.	Bezeichnung	Ersatzteil-Nr.
—	Zentrierrahmen & Dichtung	2590188
—	Kleborrichtung	2590197

Notizen



Notizen





CH94/0002.00

Condair Group AG
Gwattstrasse 17, 8808 Pfäffikon SZ, Schweiz
Tel. +41 55 416 61 11, Fax +41 55 588 00 07
info@condair.com, www.condairgroup.com