

# Condair 505

Luftbefeuchter / Air humidifier / Humidificateur d'air / Umidificatore d'aria



BETRIEBSANLEITUNG  
OPERATING INSTRUCTIONS  
MODE D'EMPLOI  
ISTRUZIONI PER L'USO



## Inhaltsverzeichnis

1	Einleitung.....	5
2	Wichtige Hinweise .....	5
2.1	Bestimmungsgemäße Verwendung .....	5
2.2	Sicherheitshinweise.....	5
3	Produktbeschreibung.....	6
3.1	Geräteausführungen .....	6
3.2	Funktionsbeschreibung .....	6
3.3	Zubehör und Optionen .....	7
4	Plazierung und Installation .....	8
4.1	Plazierungshinweise.....	8
4.2	Installationsarbeiten (nur Condair 505 S) .....	8
5	Betrieb .....	9
6	Unterhalt und Reinigung.....	10
6.1	Reinigungsintervalle .....	10
6.2	Demontage und Zusammenbau.....	10
6.3	Reinigung .....	11
6.4	Austausch von defekten Teilen.....	11
7	Was ist, wenn? .....	12
8	Gerätespezifikationen.....	13
9	Ersatzteilliste .....	44

## Table des matières

1	Préface .....	25
2	Consignes importantes.....	25
2.1	Utilisation conforme .....	25
2.2	Consignes de sécurité.....	25
3	Description du produit.....	26
3.1	Types d'appareils .....	26
3.2	Fonctionnement.....	26
3.3	Accessoires et pièces en option.....	27
4	Mise en place et installation .....	28
4.1	Consignes de mise en place .....	28
4.2	Travaux d'installation (Condair 505 S uniquement) .....	28
5	Exploitation .....	29
6	Entretien et nettoyage .....	30
6.1	Intervalles de nettoyage .....	30
6.2	Désassemblage et assemblage .....	30
6.3	Nettoyage .....	31
6.4	Remplacement de pièces défectueuses .....	31
7	Pannes et remèdes .....	32
8	Caractéristiques techniques de l'appareil.....	33
9	Liste de pièces de rechange.....	44

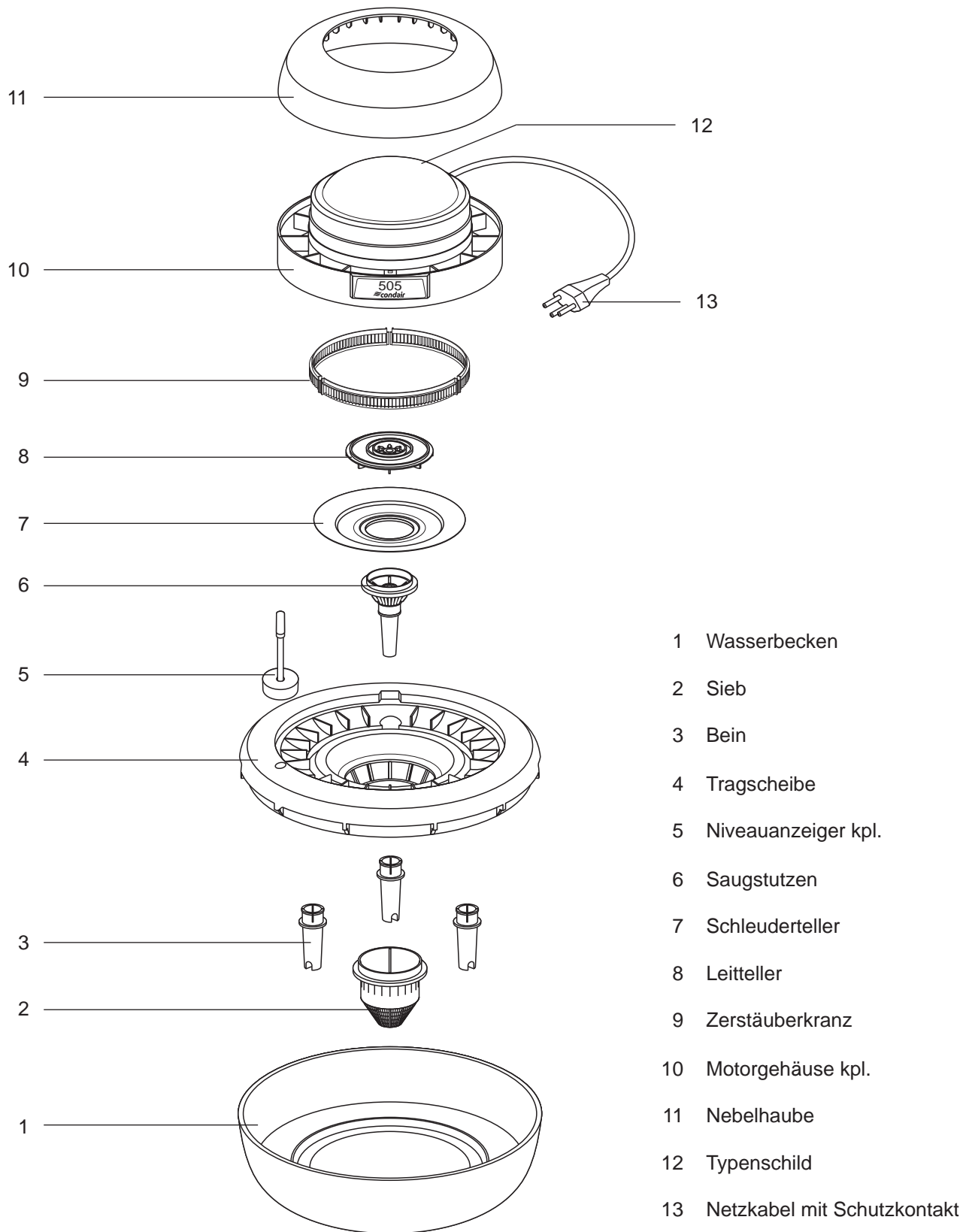
## Contents

1	Introduction.....	15
2	Important notes.....	15
2.1	Directed scope of use.....	15
2.2	Safety instructions .....	15
3	Description of product.....	16
3.1	Special version .....	16
3.2	Functional description .....	16
3.3	Accessories and options .....	17
4	Location and installation .....	18
4.1	Notes on correct positioning.....	18
4.2	Installation work (Condair 505 S only) .....	18
5	Operation .....	19
6	Maintenance and cleaning.....	20
6.1	Cleaning intervals.....	20
6.2	Dismantling and assembly .....	20
6.3	Cleaning .....	21
6.4	Replacement of defective parts.....	21
7	What if ...? .....	22
8	Specifications .....	23
9	Spare parts list.....	44

## Indice

1	Introduzione.....	35
2	Indicazioni importanti.....	35
2.1	Impiego appropriato .....	35
2.2	Indicazioni per un uso sicuro.....	35
3	Descrizione del prodotto.....	36
3.1	Esecuzioni dell'apparecchiatura.....	36
3.2	Funzionamento.....	36
3.3	Accessori e opzioni .....	37
4	Collocamento e installazione.....	38
4.1	Istruzioni per collocare l'apparecchio .....	38
4.2	Procedimento per l'installazione (solo Condair 505 S) .....	38
5	Funzionamento .....	39
6	Manutenzione e pulizia.....	40
6.1	Intervallo di pulizia .....	40
6.2	Smontaggio e montaggio .....	40
6.3	Pulizia.....	41
6.4	Sostituzione dei pezzi difettosi .....	41
7	Cosa fare, se..? .....	42
8	Specifiche tecniche.....	43
9	Lista dei pezzi di ricambio .....	44

## Geräteübersicht



# 1 Einleitung

Wir danken Ihnen, dass Sie sich für den **Luftbefeuchter Condair 505** entschieden haben. Der Condair 505 ist ein kompakter, einfach zu bedienender Luftbefeuchter, der sich mit dem optionalen Zubehör optimal an Ihre Bedürfnisse anpassen lässt.

Der Luftbefeuchter Condair 505 ist nach dem heutigen Stand der Technik und den geltenden sicherheitstechnischen Regeln gebaut. Dennoch können bei unsachgemässer Anwendung Gefahren für den Anwender oder Dritte und/oder Beeinträchtigungen des Gerätes und anderer Sachwerte entstehen. Lesen Sie deshalb unbedingt diese Betriebsanleitung, bevor Sie den Condair 505 in Betrieb nehmen. Sie enthält wichtige Hinweise, um den Condair 505 sicher, sachgerecht und wirtschaftlich zu betreiben.

Bitte bewahren Sie die Betriebsanleitung an einem sicheren Ort auf, damit sie jederzeit zur Hand ist. Bei Verlust der Anleitung wenden Sie sich bitte an Ihre Condair-Vertretung und Sie erhalten umgehend Ersatz.

## 2 Wichtige Hinweise

### 2.1 Bestimmungsgemässe Verwendung



Der Condair 505 ist **ausschliesslich** zur direkten Befeuchtung von Räumen unter Einhaltung der Angaben und Hinweise in dieser Betriebsanleitung bestimmt. Verwenden Sie ihn ausschliesslich für diesen Zweck. Eine andere oder darüber hinausgehende Benutzung gilt als nicht bestimmungsgemäss. **Für hieraus resultierende Schäden haftet der Hersteller/Lieferer nicht. Das Risiko trägt allein der Anwender.**

### 2.2 Sicherheitshinweise



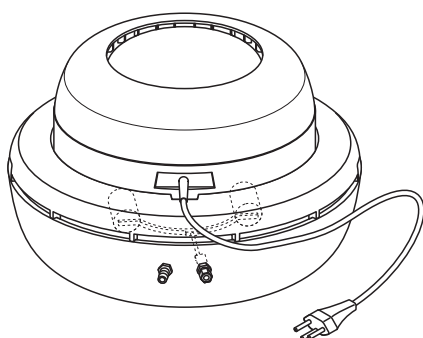
- Der Condair 505 darf nur von Personen bedient, gewartet und allenfalls repariert werden, die mit dem Gerät vertraut und die für die jeweilige Arbeit ausreichend qualifiziert sind.
- Der Condair 505 darf **nicht in explosionsgefährdeten Räumen** eingesetzt werden.
- Bevor Sie das Gerät an das Stromnetz anschliessen, müssen Sie sicherstellen, dass:
  - die Betriebsspannung des Condair 505 (siehe Typenschild am Gerät) mit der Netzspannung übereinstimmt.
  - das Anschlusskabel nicht beschädigt ist.
- Der Condair 505 darf nur an eine **Steckdose mit Schutzleiter** angeschlossen werden. Die Schutzwirkung darf nicht durch eine Verlängerungsleitung ohne Schutzleiter aufgehoben werden. Jegliche Unterbrechung des Schutzleiters innerhalb oder ausserhalb des Gerätes oder das Lösen des Schutzleiteranschlusses kann dazu führen, dass das Gerät gefahrbringend wird.
- Der Condair 505 wird mit Netzspannung betrieben. Tauchen Sie deshalb das Gerät nie in Wasser und schützen Sie es vor Spritzwasser.
- Bevor Sie am Condair 505 Reinigungs- und Unterhaltsarbeiten ausführen, trennen Sie das Gerät vom Stromnetz (Netzstecker aus der Steckdose ziehen).
- Ziehen Sie den Stecker nie am Anschlusskabel und nie mit nassen Händen aus der Steckdose.
- Gehen Sie mit dem Anschlusskabel sorgfältig um: Kabel nicht über scharfe Kanten ziehen, nicht einklemmen, nicht auf Zug beanspruchen und so verlegen, dass es keine Stolperfalle darstellt.

- Wenn anzunehmen ist, dass ein gefahrloser Betrieb nicht mehr möglich ist, so ist der Condair 505 umgehend ausser Betrieb zu setzen. Dies kann unter folgenden Umständen der Fall sein:
  - wenn der Condair 505 Beschädigungen aufweist.
  - wenn der Condair 505 nicht mehr korrekt arbeitet.
  - wenn das Anschlusskabel beschädigt ist.
- Ausser den in dieser Anleitung beschriebenen Arbeiten, darf der Anwender keine weiteren Eingriffe am Condair 505 vornehmen.
- Bei längerer Ausserbetriebsetzung, vor jedem Füllen und nach dem Entkalken sind aus Hygienegründen die mit Wasser in Berührung kommenden Gerätekomponenten gründlich mit frischem Leitungswasser zu spülen.
- Verwenden Sie ausschliesslich Original-Zubehör und Ersatzteile von Ihrem Condair-Lieferanten.
- Ohne schriftliche Genehmigung dürfen am Condair 505 keine Änderungen vorgenommen werden.



### 3 Produktbeschreibung

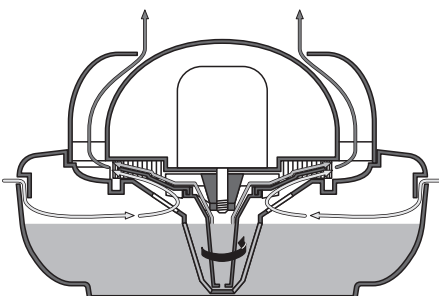
#### 3.1 Geräteausführungen



Der Condair 505 ist auch als **Spezialausführung Condair 505 S** für den Anschluss an das Wassernetz erhältlich. Der Condair 505 S besitzt einen Wasseranschluss mit einem Schwimmerventil und einen Anschluss für eine Überlaufleitung.

Hinweis: Das Standardgerät Condair 505 kann jederzeit auf die Spezialversion nachgerüstet werden. Nehmen Sie dazu mit Ihrem Condair-Vertreter Kontakt auf.

#### 3.2 Funktionsbeschreibung



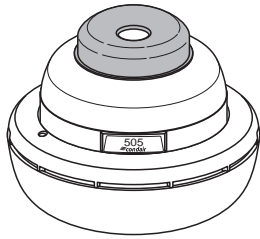
Der Condair 505 arbeitet nach dem Zerstäuberprinzip. Das Wasser wird über den Saugstutzen aus dem Wasserbecken angesaugt und über den Schleuderteller gegen den Zerstäuberkranz geschleudert. Dabei wird das Wasser in Aerosole (Nebel) verwandelt.

Mit den Gebläselamellen am Schleuderteller wird über die radial angeordneten Gehäuseöffnungen Luft angesaugt. Dieser Luftstrom wird am Zerstäuberkranz vorbeigeleitet und transportiert die Aerosole nach oben aus dem Gerät.

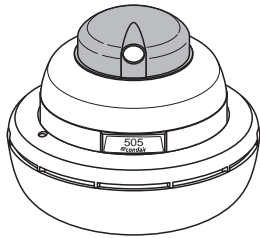
Der Antrieb der Zerstäuberereinheit erfolgt über einen wartungsfreien Elektromotor.

### 3.3 Zubehör und Optionen

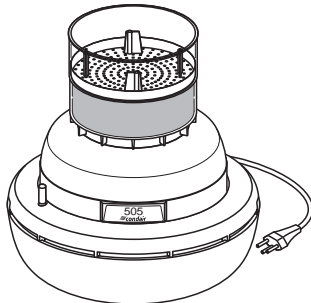
Zum Condair 505 sind folgende Zubehör- und Ersatzteile erhältlich:



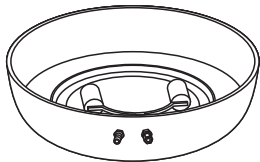
- **Richtaufsatz vertikal ("Z72")**, für die vertikale Ausrichtung des Aerosolstromes.



- **Richtaufsatz horizontal ("Z73")**, für die horizontale Ausrichtung des Aerosolstromes.



- **Wasserentkalkeraufsatz ("Z70")** zum Nachfüllen von kalkfreiem Wasser.



- **Wasserbecken mit Schwimmerventil und Sicherheitsüberlauf** für die Realisierung einer permanenten Wasserversorgung des Gerätes.

- **Hygrostat H-4** für die automatische Steuerung des Condair 505 S.

## 4 Platzierung und Installation

### 4.1 Platzierungshinweise

Betreffend die Platzierung des Condair 505 beachten Sie bitte folgende Hinweise:

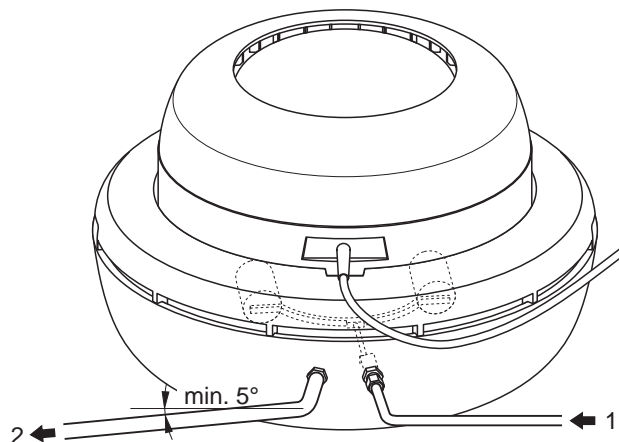
- **Achtung!** Der Condair 505 darf nicht in spritzwasser- oder explosionsgefährdeten Räumen aufgestellt werden.
- Platzieren Sie den Condair 505 so, dass sich der **Aerosolstrom frei ausbreiten** kann. Wird der Aerosolstrom durch Hindernisse (z.B. Decken, Balken, etc.) behindert, entstehen Stauungen und Wirbel, die zur Kondensation führen können.

Beachten Sie deshalb folgende Minimalabstände zu Gebäudeteilen und Einrichtungsgegenständen:

- **Freiraum über dem Gerät:** **min. 1,50 m**
- **Freiraum um das Gerät:** **min. 0,30 m**
- **Abstand zu kalten Aussenwänden und Fenstern:** **min. 1,00 m**
- Beim Betrieb mit Leitungs- oder E-Wasser (teilentsalztes Wasser) können sich die im Wasser gelösten Mineralsalze im Raum niederschlagen. Falls ein niederschlagsfreier Betrieb gefordert ist, ist das Gerät mit VE-Wasser (vollentsalztes Wasser) zu betreiben.

### 4.2 Installationsarbeiten (nur Condair 505 S)

Schliessen Sie den Condair 505 S gemäss dem nachfolgenden Schema an das Wasser- bzw. Abwassernetz an.



#### Wasserspeisung (1)

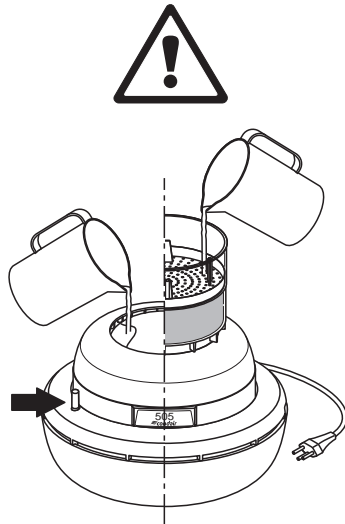
Zulaufleitung $\varnothing_{\min}$ :	4/6 mm (Kupferrohr)
Zulässiger Wasserdruck:	0,3...4,0 bar
Zulässige Zulauftemperatur:	1...40 °C
Wasserqualität:	Leitungswasser, VE-Wasser (vollentsalztes Wasser), E-Wasser (teilentsalztes Wasser)

#### Überlauf (2)

Überlaufleitung $\varnothing_{\min}$ :	G 1/2"
Min. Gefälle:	5° nach unten

Hinweis: Der Überlauf muss zwingend an das Abwassersystem angeschlossen werden.





### Wasser auffüllen

**Achtung!** Vor dem Auffüllen Gerät vom Stromnetz trennen (Netzstecker ausziehen).

- Füllen Sie frisches Leitungswasser direkt über die Kuppel bzw. via den Entkalker (Zubehör "Z70") auf.
  - Wasserbecken **halb gefüllt**:  
**graue Markierung** am Niveaustift sichtbar.
  - Wasserbecken **maximal gefüllt**:  
**rote Markierung** am Niveaustift sichtbar.

Falls Sie den Condair 505 am Wasserhahn füllen möchten, heben Sie das Zerstäuberaggregat mit der Tragscheibe vom Wasserbecken ab. Füllen Sie anschliessend das Wasserbecken bis zur **ingezeichneten Niveaumarkierung** (dies entspricht bei zusammengebauten Gerät der maximalen Füllhöhe). Setzen Sie anschliessend das Zerstäuberaggregat mit der Tragscheibe wieder auf.

**Achtung!** Das Wasserbecken darf nur bis zur maximalen Füllstandsmarkierung gefüllt werden. Ein Überfüllen kann den Betrieb des Gerätes beeinträchtigen.

**Achtung!** Verwenden Sie ausschliesslich frisches Leitungswasser, VE-Wasser (vollentsalztes Wasser) oder E-Wasser (teilentsalztes Wasser).

**Achtung!** Falls Sie dem Wasser Zusätze begeben, verwenden Sie nur solche, bei deren Verwendung Gesundheitsschäden – auch hinsichtlich Langzeitwirkung – ausgeschlossen sind. Achten Sie unbedingt darauf, dass der verwendete Zusatz eine Unbedenklichkeitsbescheinigung besitzt. Zusätze auf der Basis von ätherischen Ölen sollten nicht verwendet werden, da sie die Kunststoffteile des Gerätes angreifen können.

### Gerät in Betrieb nehmen

- Prüfen Sie, ob das Gerät Beschädigungen aufweist.  
**Achtung!** Ein beschädigtes Gerät darf nicht in Betrieb genommen werden.
- Vergewissern Sie sich, dass die Betriebsspannung des Condair 505 (siehe Typenschild am Gerät) mit der Netzspannung übereinstimmt. Schliessen Sie anschliessend das Gerät ans Netz an.

Der Condair 505 beginnt sofort mit der Luftbefeuchtung.

### Betrieb

Im Betrieb müssen der Wasserstand im Becken und die Luftfeuchtigkeit laufend überwacht werden. Die Luftfeuchtigkeit kann mit einem Hygrometer (z.B. mit dem Hygrometer von Condair) der an geeigneter Stelle im Raum plaziert wird (nicht zu nahe beim Luftbefeuchter), überwacht werden. Sobald die gewünschte Luftfeuchtigkeit erreicht ist, trennen Sie das Gerät vom Stromnetz.

Für eine **optimale Raumluftbefeuchtung** beachten Sie bitte die folgenden Temperatur- und Feuchtigkeitsrichtwerte:

Raumtemperatur	Luftfeuchtigkeit
18 °C	55 %rF
20 °C	50 %rF
22 °C	45 %rF

Hinweis: Für den **halbautomatischen** (Condair 505) und den **vollautomatischen Betrieb** (Condair 505 S) verwenden Sie das jeweilige Gerät zusammen mit dem **Hygrostaten H-4**. Der Hygrostat H-4 schaltet den Luftbefeuchter in Abhängigkeit von der eingestellten Luftfeuchtigkeit ein- und aus. Zum Hygrostaten H-4 ist eine separate Dokumentation erhältlich, in der die korrekte Installation beschrieben ist.

### Ausserbetriebnahme

Trennen Sie das Gerät vom Stromnetz. Entleeren Sie anschliessend das Wasserbecken und reinigen Sie die Gerätekomponenten wie in Kapitel 6 beschrieben.

## 6 Unterhalt und Reinigung

### 6.1 Reinigungsintervalle

Um die Hygiene zu gewährleisten, empfehlen wir eine regelmässige Wartung:

#### – Periodische Kontrolle

Die periodische Kontrolle soll **einmal wöchentlich** durchgeführt werden und umfasst folgende Arbeiten:

- Wassbecken reinigen.
- Kontrollieren der Gerätekomponenten mit Wasserkontakt (Sieb, Saugstutzen, Schleuderteller, Leitteller, Zerstäuberkranz, etc.).

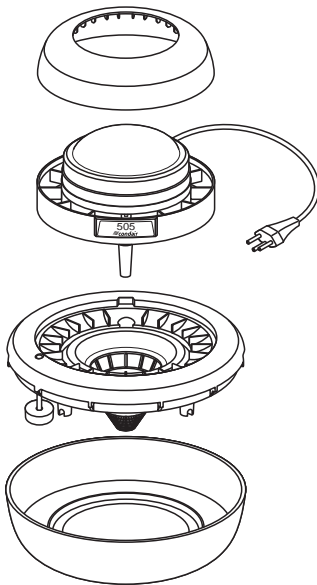
#### – Komplette Wartung

Die Häufigkeit für eine komplette Wartung ist abhängig von den Betriebsbedingungen. Wir empfehlen folgende **Wartungsintervalle**:

- Staubbelastung hoch und/oder Wasser hart: **1 Woche**
- Staubbelastung mittel und/oder Wasser normal: **1 - 2 Wochen**
- Staubbelastung niedrig und/oder entsalztes Wasser: **2 - 4 Wochen**

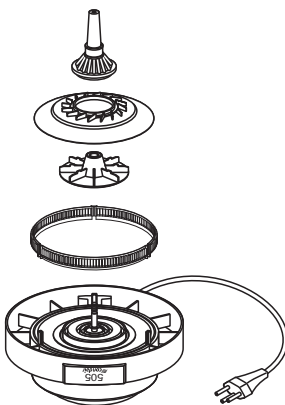
Hinweis: Der Aus- und Einbau sowie die Reinigung der einzelnen Gerätekomponenten sind in den Kapiteln 6.2 und 6.3 beschrieben.

### 6.2 Demontage und Zusammenbau



#### Demontage

- Gerät vom Stromnetz trennen (Netzstecker ausziehen)
- Zerstäubereinheit und Tragscheibe abheben.
- Nebelhaube von Zerstäubereinheit abziehen.



- Schleuderteller festhalten und Saugstutzen durch Drehen im Gegenuhrzeigersinn ausbauen.
- Schleuderteller und Leitteller entfernen.
- Segmente des Zerstäuberkranzes vorsichtig ausbauen.

**Achtung!** Eine **weitere Zerlegung** des Gerätes ist **nicht erlaubt** und für die Reinigung und den Austausch defekter Teile auch nicht notwendig.

#### Zusammenbau

Für den Zusammenbau verfahren Sie in umgekehrter Reihenfolge der Demontage.

## 6.3 Reinigung

Waschen Sie das **Wasserbecken**, die **Tragscheibe**, den **Saugstutzen**, den **Schleuderteller**, den **Leitteller**, die **Segmente des Zerstäuberkranzes** und die **Nebelhaube** mit einer handwarmen Seifenlösung und spülen Sie sie anschliessend mit Wasser gut ab.

Sind die Teile stark verkalkt, legen Sie sie in 8-prozentige Ameisensäure ein, bis sich die Kalkschicht aufgelöst hat. Waschen Sie anschliessend die Teile, wie vorgängig beschrieben.

Achten Sie bei der Reinigung darauf, dass:

- die äusseren Kanten des Schleudertellers nicht beschädigt werden. Defekte Schleuderteller vermindern den Wirkungsgrad des Befeuchters und können zu Lagerschäden führen (Unwucht).
- die Lamellen der Zerstäuberkranzsegmente nicht verbogen werden. Verbogene Lamellen beeinträchtigen den Zerstäubungsprozess.
- der Einlass des Wasseransaugstutzens offen ist, damit der Wasserdurchsatz gewährleistet ist.

Waschen Sie das **Motorgehäuse** mit einem mit Seifenlösung befeuchteten Lappen oder Schwamm ab. Reiben Sie die Teile anschliessend mit einem feuchten Lappen (sauberes Wasser) mehrmals nach.

Sind die Teile stark verkalkt, reiben Sie sie mit einem säuregetränkten Lappen ab (8-prozentige Ameisensäure). Lassen Sie die Säure einige Zeit einwirken und waschen Sie anschliessend das Motorgehäuse gut ab.

**Achtung!** Achten Sie bei der Reinigung darauf, dass keine Flüssigkeiten in den Elektromotor gelangen. Halten Sie das Motorengehäuse nie unter den laufenden Wasserhahn und tauchen Sie es nie in Wasser.



Hinweise zu den Reinigungsmitteln:

- Ameisensäure ist in jeder Apotheke oder Drogerie erhältlich.  
**Achtung!** Ameisensäure ist zwar für die Haut ungefährlich, greift aber die Schleimhäute an. Schützen Sie deshalb Ihre Augen und die Atemwege vor dem Kontakt mit der Säure oder ihren Dämpfen (Schutzbrille tragen, Durchführung der Arbeiten in einem gut belüfteten Raum oder im Freien).
- Die Verwendung von Desinfektionsmitteln ist nur erlaubt, wenn sie keine giftigen Rückstände hinterlassen. In jedem Fall sind die Teile mit Wasser gründlich nachzuspülen.
- **Achtung!** Verwenden Sie für die Reinigung keine Lösungsmittel oder andere aggressiven Stoffe.
- Verwenden Sie für die Reinigung keine scheuernden Reinigungsgeräte (Drahtbürsten, Scheuerlappen, etc.). Kratzer in den Oberflächen der Bestandteile begünstigen das Wachstum von Mikroorganismen.



## 6.4 Austausch von defekten Teilen

Mit Ausnahme des Austausches der folgenden Gerätekomponenten dürfen vom Kunden **keine Reparaturen** vorgenommen werden:

- Wasserbecken
- Tragscheibe
- Saugstutzen
- Schleuderteller
- Leitteller

Für den Ausbau der Komponenten beachten Sie die Hinweise in Kapitel 6.2.

## 7 Was ist, wenn?

In der nachfolgenden Tabelle finden Sie mögliche Störungen, die beim Betrieb des Befeuchters auftreten können, deren Ursache und Hinweise zu deren Behebung.

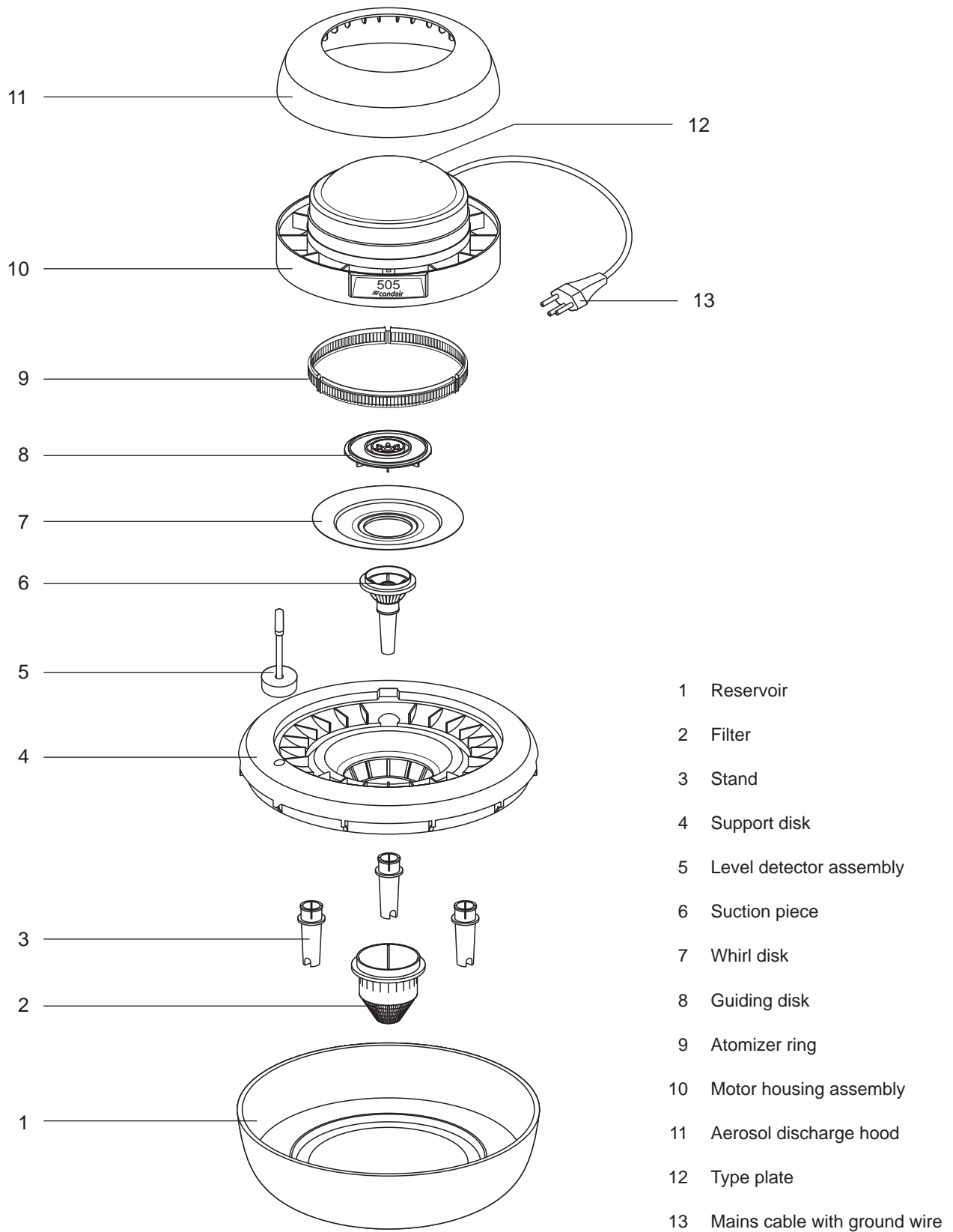
Störung	Ursache	Abhilfe
Gerät läuft, es ist jedoch keine Aerosolfahne sichtbar.	Kein Wasser im Wasserbecken. Saugstutzen verstopft.	Saugstutzen verstopft. Saugstutzen reinigen (siehe Kap. 6).
Gerät läuft nicht, obwohl das Netzkabel eingesteckt ist.	Motor überhitzt, Thermoschalter im Motor hat angesprochen.  Motor defekt  Externer Hygrostat hat das Gerät ausgeschaltet.	Motor abkühlen lassen (ca. 30 Minuten) Stromkreis wird automatisch wieder geschlossen.  Kontakt mit Ihrem Condair-Vertreter aufnehmen.  Externen Hygrostat prüfen, falls nötig neu einstellen.
Gerät stellt nach einer Motorüberhitzung schon nach kurzer Zeit wieder ab.	Wasserniveau im Becken über der Maximalmarke.  Gerät stark verschmutzt.	Wasserniveau kontrollieren.  Gerät reinigen (siehe Kap. 6)
Gerät läuft unruhig (dröhnendes Geräusch hörbar).	Schleuderteller nicht richtig montiert.  Saugstutzen hat sich gelöst.	Schleuderteller korrekt montieren.  Saugstutzen festziehen.

Falls Sie eine Störung nicht selbst beheben können, wenden Sie sich an Ihren Condair-Vertreter.

## 8 Gerätespezifikationen

<b>Typenbezeichnung</b>	Condair 505
<b>Masse (Ø x H)</b>	360 x 230 mm
<b>Gewicht</b>	3,5 kg (leer), 6,5 kg (gefüllt)
<b>Netzanschluss</b>	über integriertes 3-adriges Anschlusskabel
<b>Anschlussspannung</b>	220...240 V/50...60 Hz oder 100...110 V/50...60 Hz
<b>Befeuchterleistung</b>	ca. 500 g Wasser pro Stunde, geeignet für Räume bis 150 m <sup>3</sup>
<b>Leistungsaufnahme</b>	40 W
<b>Schalleistungspegel</b>	50 dBA
<b>Schalldruckpegel</b>	44 dBA
<b>Antrieb</b>	wartungsfreier Elektromotor mit Thermosicherung
<b>Wassertank</b>	aus Polypropylen, Fassungsvermögen: 3 Liter
<b>Wasserqualität</b>	Leitungswasser, VE-Wasser (vollentsalztes Wasser), E-Wasser (teilent-salztes Wasser)
<b>Zul. Betriebstemperatur</b>	1...40 °C
<b>Zul. Luftfeuchtigkeit</b>	0...95 %rF

## Unit survey



# 1 Introduction

We thank you for having purchased the Condair 505 air humidifier. The Condair 505 is a compact humidifier that is easy to operate and maintain. A selection of optional accessories are available to customize the humidifier to your particular requirements.

The Condair 505 air humidifier is designed in accordance with the latest state of the art and the present safety regulations. In the event of improper use, however, danger can arise for the user or third parties and or impairment of the unit or other material assets. Carefully read these Operating Instructions prior to setting the humidifier into operation as they contain valuable information on safe and economic use of your Condair 505.

Please keep this manual in a safe place where it will be at hand whenever you need it. In case of loss please contact your Condair representative for immediate replacement.

## 2 Important notes

### 2.1 Directed scope of use



The Condair 505 is **exclusively** intended for direct room humidification under strict adherence to the information and notes given in this manual. Any use beyond this scope is considered to be a violation of the intended purpose and may endanger your safety or possibly cause the product to be damaged. Any use other than the intended purpose of the Condair 505 is **at customer's own risk and for no means the manufacturer or supplier will be liable for possible damage.**

### 2.2 Safety instructions



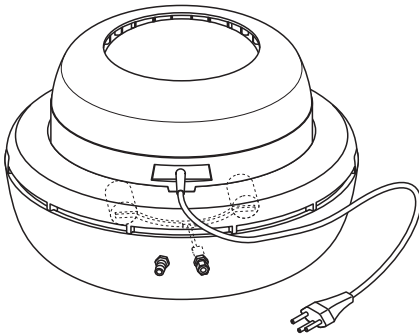
- The Condair 505 should be installed, serviced, maintained and repaired only by qualified persons familiar with the equipment.
- The Condair 505 **must not be used in hazardous locations.**
- Before connecting the unit to the mains make sure:
  - the operating voltage of the Condair 505 (see type plate on unit) meets the local mains voltage.
  - the power cord is not damaged.
- The Condair 505 may be connected to a **grounded socket only**. Do not disable protection using an extension cord without ground wire. The ground wire must neither be disconnected nor interrupted inside or outside the unit as this may endanger your safety.
- The Condair 505 operates at mains voltage. Never dip the unit into water and protect it from splashes.
- Before cleaning or maintaining the Condair 505 disconnect the unit from the mains (pull the plug out of the socket).
- Make sure your hands are absolutely dry when pulling the mains plug out of the socket. Never remove the plug by pulling the power cord.
- Handle the power cord with care: keep it away from sharp edges and do not jam or strain it. Make sure nobody can trip over the cable.
- If it can be assumed that safe operation is no longer possible, the Condair 505 must be put out of service without delay. Safe operation may be affected in the following events:
  - the Condair 505 is damaged
  - the Condair 505 does not operate correctly
  - the power cord is damaged.



- Except for the steps mentioned in this manual, the user must not carry out further operations with the Condair 505.
- All components that are in contact with water must be thoroughly rinsed with tap water if the Condair 505 has not been in use for an extended period, before filling the unit and after each delimiting cycle.
- Use only original accessories and genuine spare parts from your Condair supplier.
- The Condair 505 may not be modified in any way without written consent from the manufacturer.

### 3 Description of product

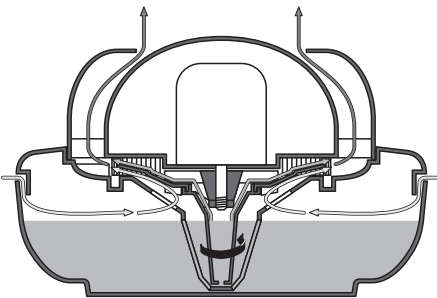
#### 3.1 Special version



The special version **Condair 505 S** is designed for direct connection to the water supply. The Condair 505 S is equipped with a float valve and a connector for an overflow pipe.

Note: The standard Condair 505 may be upgraded to the special version at any time – please contact your Condair representative.

#### 3.2 Functional description



The Condair 505 uses the atomizer principle. The suction piece takes in the water from the reservoir. Then the whirl disk moves the water towards the atomizer ring where it is transformed into aerosol fog.

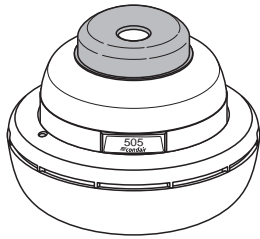
The vanes of the whirl disk take in the air via the radial openings of the housing. This air stream passes by the atomizer ring and directs the aerosol fog out of the humidifier in an upward direction.

The atomizer unit is driven by a maintenance-free electric motor.

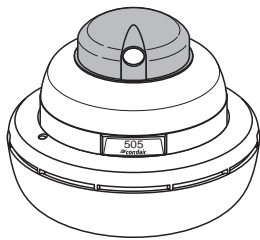


### 3.3 Accessories and options

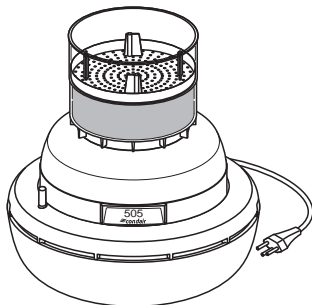
The following accessories and options are available for the Condair 505:



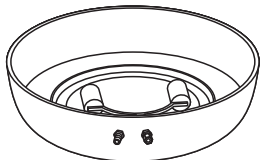
- **Directional cap vertical (“Z72”)** for vertical adjustment of the aerosol fog.



- **Directional cap horizontal (“Z73”)** for horizontal adjustment of the aerosol fog.



- **Delimiting cap (“Z70”)** for lime-free refill.



- **Water reservoir with float valve and safety overflow device** for permanent water supply to the humidifier.

- **Humidistat H-4** for automatic control of the Condair 505 S.

## 4 Location and installation

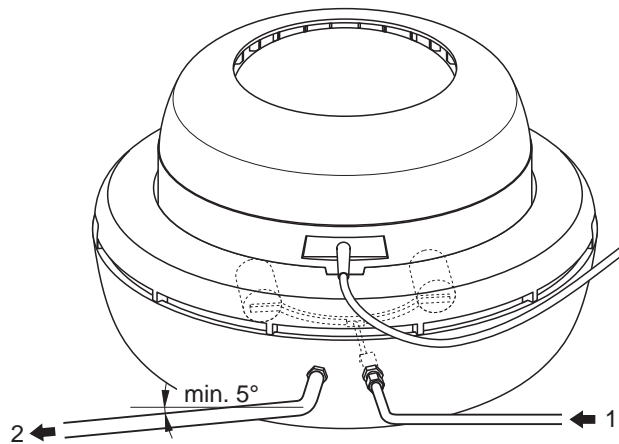
### 4.1 Notes on correct positioning

Please observe the following notes for correct location of the Condair 505:

- **Caution!** The Condair 505 must not be used in hazardous locations and areas that are exposed to water splashes.
- Locate the Condair 505 in a way that the aerosol fog **spreads freely**. Any obstacle hampering the spread of the aerosol fog causes turbulence and accumulation that may lead to condensation. Please observe the following minimum clearance between the humidifier and nearby objects:
  - **min. clearance above the unit:** **1.50 m**
  - **min. clearance around the unit:** **0.30 m**
  - **min. clearance from cold outer walls and windows:** **1.00 m**
- When using tap water or partially demineralized water the soluble mineral salts may precipitate. Use fully demineralized water if non-precipitating operation is required.

### 4.2 Installation work (Condair 505 S only)

Consult the following information for connecting the Condair 505 S to the water supply and the sewage line.



#### Water supply (1)

Supply line $\varnothing_{\min}$ :	4/6 mm (copper tube)
Admissible water pressure:	0,3...4,0 bar
Admissible water temperature:	1...40 °C
Water quality:	tap water, partly or fully demineralized water

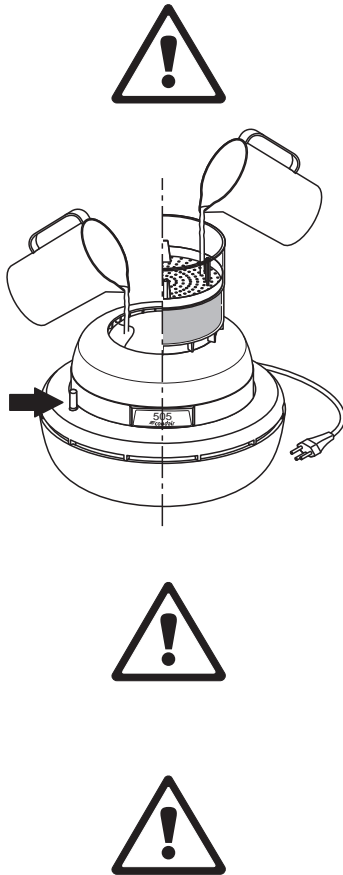
#### Overflow (2)

Overflow line $\varnothing_{\min}$ :	G 1/2"
Min. fall:	5°

Note: It is mandatory to connect the overflow device to the sewage line.

## 5

## Operation



### Topping up

**Caution!** Disconnect the unit from the mains before topping up (pull the plug out of the socket).

- Pour fresh water into the aerosol discharge hood or into the delimiting cap (accessory "Z70"), respectively. Watch the level indicator:
  - water reservoir **half full**:  
**grey mark** on level indicator is in view.
  - water reservoir **full**:  
**red mark** on level indicator is in view.

If you wish to refill the Condair 505 directly from the tap, remove the atomizer unit and the support disk from the reservoir. Pour water into the reservoir. **Do not exceed the imprinted level mark** (corresponding to the maximum filling height when the unit is reassembled). Then mount the support disk and the atomizer unit.

**Caution!** Do not overfill the reservoir (watch the maximum level mark) as this may affect correct operation.

**Caution!** Use only fresh tap water or partly/fully demineralized water.

**Caution!** When using additives make sure they do not affect health (consider long-term effects, too). Buy certified products only. Do not use additives based on essential oils because they may cause damage to the plastic parts of the humidifier.

### Setting the unit into operation

- Check the unit for possible damage.  
**Caution!** If the unit is damaged do not set it into operation.
- Make sure the operating voltage of the Condair 505 (see type plate on unit) matches the local supply voltage, then connect the unit to the mains.

The Condair 505 starts humidification without delay.

### Operation

In daily operation the water level and the humidity must be monitored on a regular basis. For monitoring the humidity we recommend to use a hygrometer (e.g. the Condair hygrometer) placed in a suitable location (not too close to the humidifier). Disconnect the unit from the mains as soon as the desired level of humidity is obtained.

Please consider the following directional temperature and humidity values for **optimal humidification**:

Room temperature	Humidity
18 °C	55 %rh
20 °C	50 %rh
22 °C	45 %rh

Note: For **semiautomatic** (Condair 505) and **fully automatic** operation (Condair 505 S) use the appropriate humidifier together with the **humidistat H-4**. The humidistat H-4 switches the humidifier on and off depending on the selected nominal humidity. The humidistat H-4 is supplied with a separate installation manual.

### Setting the unit out of service

Disconnect the humidifier from the mains. Empty the water reservoir, then clean the unit following the instructions given in chapter 6.

## 6 Maintenance and cleaning

### 6.1 Cleaning intervals

Regular checks and periodic maintenance are indispensable prerequisites for hygienic operation:

#### – Regular checks

**Once a week** you should carry out a regular check that includes the following steps:

- cleaning of the water reservoir.
- checking all components being in contact with water (i.e. filter, suction piece, whirl disk, guiding disk, atomizer ring, etc.).

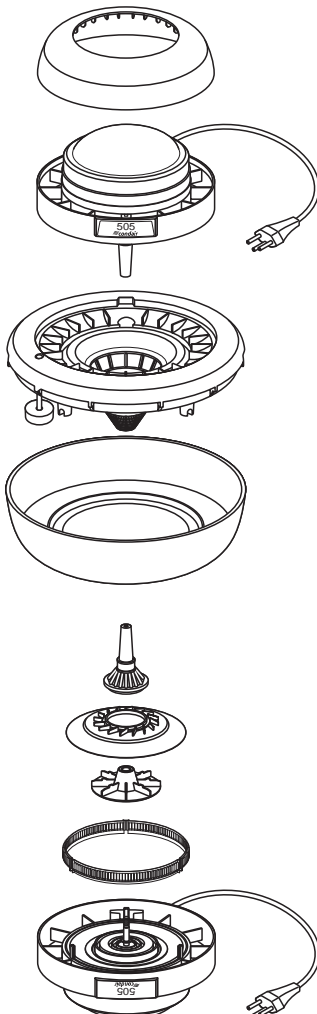
#### – Periodic maintenance

The maintenance interval depends on the operating conditions. We recommend the following intervals:

- high ratio of dust and/or hard water: **1 week**
- medium ratio of dust and/or normal water: **1 - 2 weeks**
- low ratio of dust and/or demineralized water: **2 - 4 weeks**

Note: please refer to chapters 6.2 and 6.3 for detailed descriptions of the dismantling, assembly and cleaning procedures required by particular components.

### 6.2 Dismantling and assembly



#### Dismantling

- Disconnect the unit from the mains (pull the plug out of the socket)
- Remove the atomizer unit and the support disk.
- Remove the aerosol discharge hood from the atomizer unit.

- Firmly hold the whirl disk while turning the suction piece anticlockwise until it comes off.
- Remove the whirl disk and the guiding disk.
- Carefully dismantle the segments of the atomizer ring.

**Caution!** Cleaning and replacement of defective parts do not require **further dismantling which is inadmissible** and may void the warranty.

#### Assembly

Proceed in the reverse order of the dismantling procedure to reassemble the unit.

## 6.3 Cleaning

Use lukewarm soapy water to clean the **water reservoir, support disk, suction piece, whirl disk, guiding disk, aerosol discharge hood** and the **segments of the atomizer ring**. Then thoroughly rinse all components with water.

If the components are heavily encrusted with lime, soak them in 8 % formic acid until the lime layer is dissolved. Finally, clean the components as described above.

When cleaning make sure:

- not to damage the outer edges of the whirl disk. Defective disks reduce the efficiency of the humidifier and can cause damage to the bearing (unbalance).
- not to bend the lamellas of the atomizer ring. Bent lamellas adversely affect the atomization process.
- the inlet of the suction piece is open so that the water may pass through.

Use a cloth or a sponge moistened with soapy water to clean the **motor housing**. Then rub the components with a wet cloth (clean water) several times. If the components are heavily encrusted with lime, rub them with a cloth soaked in an 8 % formic acid solution. Allow the acid to act for some time and then thoroughly clean the motor housing with water.

**Caution!** Prevent the cleaning agent from getting into the electric motor. Never clean the motor housing under the tap and never dip it in liquids of any kind.



Notes on cleaning agents:

- Formic acid is available at pharmacies.  
**Caution!** Although formic acid is harmless to the skin, it attacks the mucous membranes. Therefore protect the eyes and the respiratory tract from contact with the acid or its fumes. Wear safety goggles and work in a well-ventilated room or outdoors.
- The use of disinfectants is allowed only when they leave no toxic residues. In any case the components must be thoroughly rinsed with water after cleaning.
- **Caution!** Do not use solvents or other aggressive liquids for cleaning.
- **Do not use** scouring equipment (wire brush, scouring cloth, etc.) for cleaning because they leave scratches that encourage the growth of microorganisms.



## 6.4 Replacement of defective parts

The customer **must not carry out repairs** other than the replacement of the following parts:

- water reservoir
- support disk
- suction piece
- whirl disk
- guiding disk

Please follow the instructions given in chapter 6.2 for the dismantling of particular components.

## 7 What if ...?

The following table presents malfunctions that might occur during humidifier operation, explains their causes and suggests appropriate remedial action.

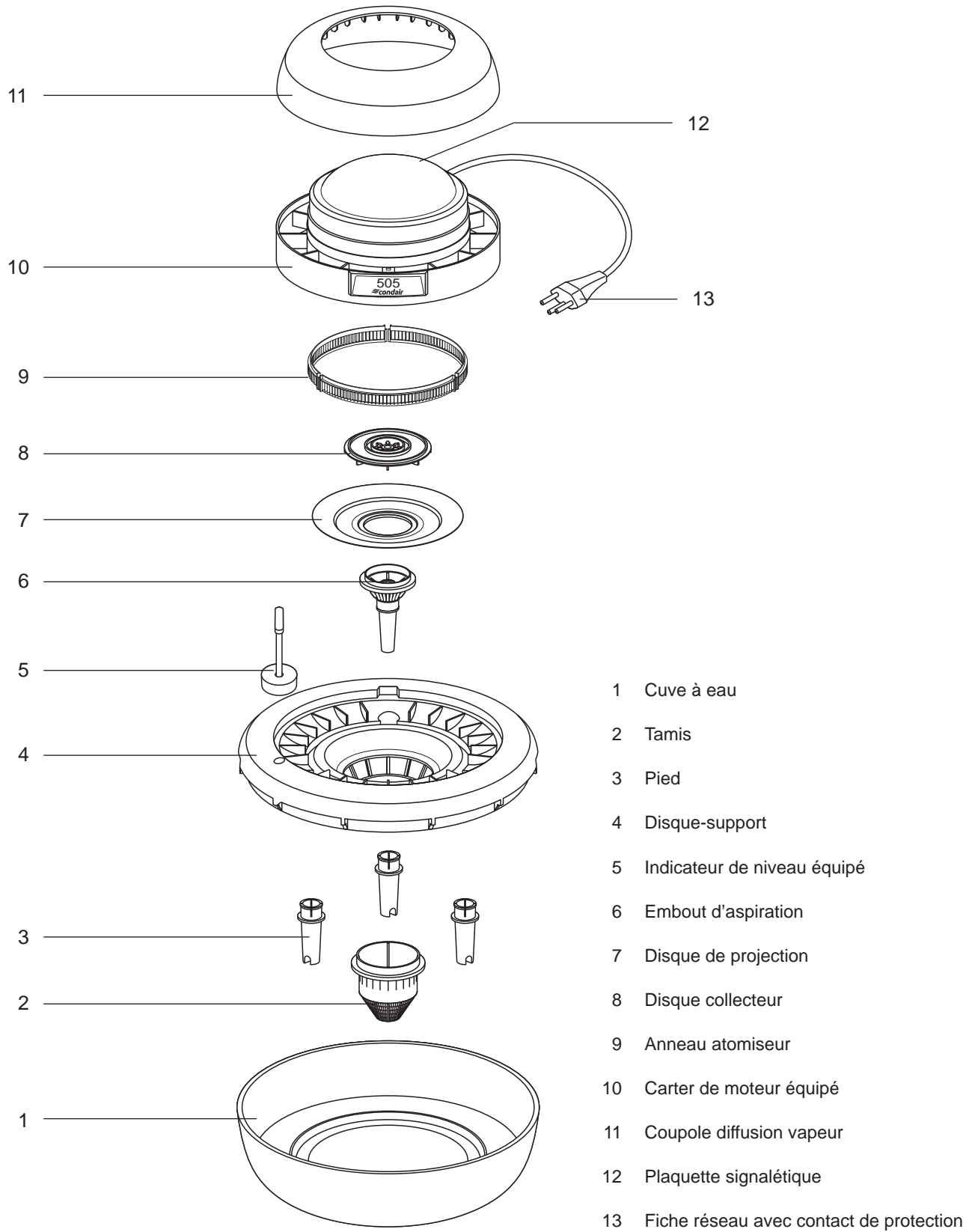
<b>Malfunction</b>	<b>Cause</b>	<b>Remedy</b>
Humidifier is running but there is no aerosol fog.	No water in the reservoir. Suction piece clogged.	Top up (see chapter 5). Clean suction piece (see chapter 6).
Humidifier is not running although it is connected to the mains.	Excessive heat has triggered the thermal circuit breaker of the motor.  Motor defective.  Unit has been switched off by external humidistat	Let the motor cool down (approximately 30 minutes), then the unit will restart automatically.  Contact your local Condair representative.  Check external humidistat and readjust, as required.
Overheated unit has cooled down, restarts but stops again after a short while.	Water level in the reservoir exceeds the maximum level mark.  Unit heavily soiled.	Check water level.  Clean the unit (see chapter 6).
When running, the humidifier emits a rumbling sound.	Whirl disk mounted incorrectly. Suction piece has come loose.	Mount whirl disk correctly. Fix suction piece.

Please contact your Condair representative in case you cannot eliminate a particular source of trouble by yourself.

## 8 Specifications

<b>Designation of unit</b>	Condair 505
<b>Dimensions (Ø x H )</b>	360 x 230 mm
<b>Weight</b>	3.5 kg (empty), 6.5 kg (ready for use)
<b>Mains connection</b>	via built-in three-core power cord
<b>Supply voltage</b>	220...240 V/50...60 Hz or 100...110 V/50...60 Hz
<b>Humidification capacity</b>	approx. 500 g water/hour, suitable for locations up to 150 m <sup>3</sup>
<b>Power consumption</b>	40 W
<b>Acoustic capacity level</b>	50 dBA
<b>Sound intensity level</b>	44 dBA
<b>Drive</b>	maintenance-free electric motor with thermal circuit breaker
<b>Water reservoir</b>	made of polypropylene, capacity: 3 litres
<b>Water quality</b>	tap water, partly or fully demineralized water
<b>Ambient temperature</b>	1...40 °C
<b>Ambient humidity</b>	0...95 %rh

## Vue d'ensemble





# 1 Préface

Nous vous félicitons d'avoir acheté l'**humidificateur Condair 505**. Le Condair 505 est un humidificateur compact, d'utilisation simple et facilement adaptable à vos besoins grâce à son équipement optionnel.

L'humidificateur Condair 505 a été conçu selon les techniques récentes et selon les normes de sécurité techniques actuelles. Toutefois, son utilisation inadéquate peut présenter des risques pour l'utilisateur ou pour des tiers et/ou peut causer des endommagements à l'appareil ou d'autres dégâts matériels. Pour ces raisons, veuillez lire attentivement le présent mode d'emploi avant de mettre en service le Condair 505. Il contient des consignes importantes qui vous serviront à utiliser le Condair 505 de façon sûre, compétente et économique.

Nous vous recommandons de conserver le mode d'emploi en un endroit sûr et à portée de la main. En cas de perte du mode d'emploi, veuillez contacter votre représentant Condair, qui vous mettra à disposition un exemplaire de remplacement, sans délai.

## 2 Consignes importantes

### 2.1 Utilisation conforme



Le Condair 505 doit être utilisé **exclusivement** pour humidifier les locaux, sous stricte observation des indications et des directives mentionnées dans le présent mode d'emploi. Ne l'utilisez pas à d'autres fins. Une utilisation différente ou non conforme à la présente définition est une enfreinte aux consignes. **Le fabricant/fournisseur décline toute responsabilité quant aux dommages qui en découleraient. Les risques encourus sont à la charge de l'utilisateur.**

### 2.2 Consignes de sécurité



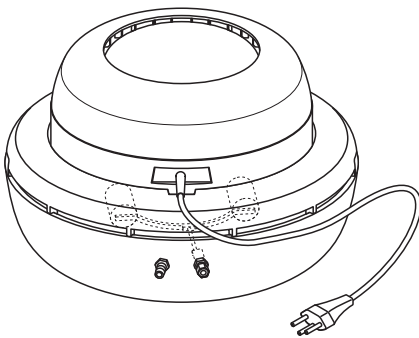
- Seules les personnes familiarisées avec le Condair 505 et suffisamment qualifiées pour ce genre de travail sont autorisées à effectuer la maintenance de cet appareil et à en effectuer des réparations.
- Le Condair 505 **ne doit pas** être utilisé **dans des locaux à atmosphère déflagrante**.
- Avant de brancher l'appareil au réseau, assurez-vous que:
  - la tension de service du Condair 505 (voir plaquette signalétique de l'appareil) corresponde à celle du réseau
  - le câble de raccordement ne soit pas endommagé.
- Brancher le Condair 505 uniquement sur une **prise équipée d'un conducteur de protection**. Ne pas interrompre ce conducteur de protection par un câble prolongateur non équipé d'une telle protection. Toute interruption de ce conducteur de protection, à l'intérieur ou à l'extérieur de l'appareil, peut rendre l'appareil dangereux.
- Le Condair 505 fonctionne sur réseau électrique. Ne le plongez donc jamais dans l'eau et protégez-le des giclures d'eau.
- Avant d'effectuer des travaux de nettoyage et d'entretien au Condair 505, débranchez la fiche du réseau.
- Ne sortez pas la fiche de la prise avec les mains mouillées et ne tirez jamais sur le câble.
- Manutentionnez le câble avec précaution, ne le tirez pas par-dessus des arêtes vives, ne le serrez pas ne le soumettez pas à des efforts de traction et posez-le au sol sans faire de boucles qui pourraient faire obstacle.



- Si vous devez admettre que le Condair 505 présente un danger quelconque lorsqu'il est en service, il faut le déclencher. Les conditions suivantes doivent laisser présumer un danger:
  - si le Condair 505 est endommagé.
  - si le Condair 505 ne travaille plus correctement.
  - si le câble de raccordement est endommagé.
- L'utilisateur n'est pas autorisé d'effectuer d'autre intervention au Condair 505 que celles décrites dans le présent mode d'emploi.
- Si l'appareil n'a pas été en service pendant une longue durée, avant chaque remplissage d'eau et après chaque décalcification, rincer soigneusement chaque élément en contact avec l'eau, pour raisons hygiéniques.
- Utilisez exclusivement les accessoires d'origine et les pièces de rechange de votre fournisseur Condair.
- Il est interdit d'effectuer des modifications au Condair 505 sans autorisation écrite.

### 3 Description du produit

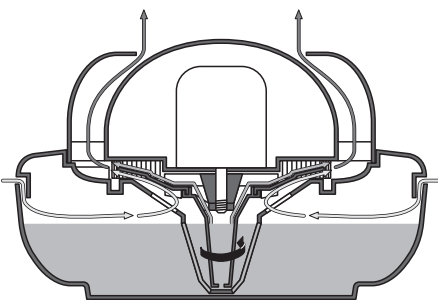
#### 3.1 Types d'appareils



Le Condair 505 est également disponible en **version spéciale Condair 505 S**, pour le raccordement à la conduite d'eau. Le Condair est équipé d'un raccord d'eau avec soupape à flotteur ainsi que d'un trop plein.

Nota: l'appareil standard Condair 505 peut être transformé en tout temps en version spéciale. Pour ce faire, contactez votre représentant Condair.

#### 3.2 Fonctionnement



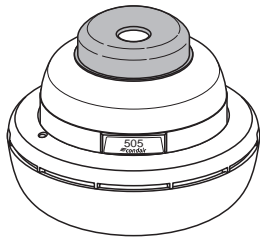
Le fonctionnement du Condair 505 est basé sur le principe de pulvérisation. L'eau, ayant traversé l'embout d'aspiration, est renvoyée sur le disque de projection et projetée contre l'anneau atomiseur. Cette opération transforme l'eau en aérosol (brouillard).

Les ailettes de la soufflante au disque de projection aspirent de l'air par les ouvertures radiales de l'appareil. Ce flux d'air est renvoyé vers l'anneau atomiseur, entraînant ainsi les aérosols à l'extérieur de l'appareil, vers le haut.

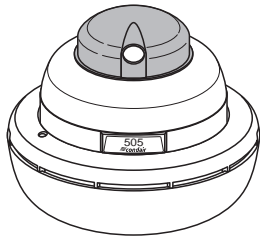
L'unité de diffusion est entraînée par un moteur électrique ne nécessitant pas d'entretien.

### 3.3 Accessoires et pièces en option

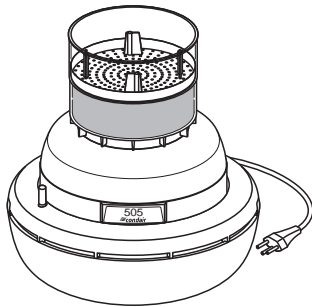
Concernant le Condair 505, sont disponibles les accessoires et pièces de rechange suivants:



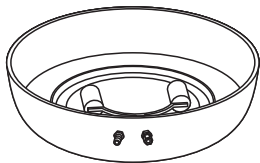
- **Garniture directionnelle verticale (“Z72”)**, pour diriger le flux d’aérosol à la verticale.



- **Garniture directionnelle horizontale (“Z73”)**, pour diriger le flux d’aérosol à l’horizontale.



- **Garniture de décalcification d’eau (“Z70”)** pour faire le plein en eau déminéralisée.



- Cuve d’eau équipée d’une soupape à flotteur et d’une sécurité de trop-plein pour l’alimentation permanente de l’appareil en eau.

- **Hygrostat H-4** pour la commande automatique du Condair 505 S.

## 4 Mise en place et installation

### 4.1 Consignes de mise en place

Pour la mise en place du Condair 505, veuillez observer les consignes suivantes:

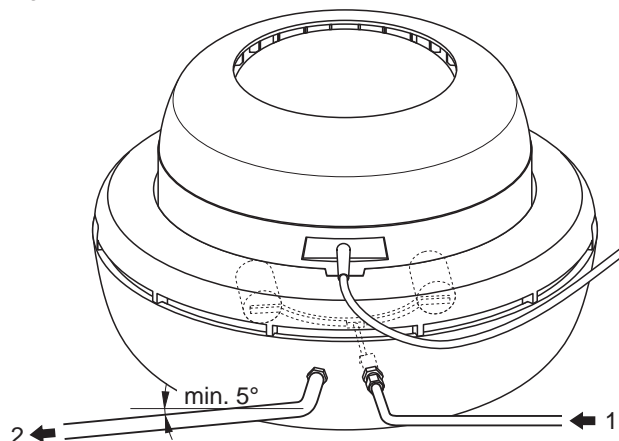
- **Attention!** Ne pas placer le Condair 505 dans des locaux avec risque de giclures d'eau ou dont l'atmosphère est déflagrante.
- Placez le Condair 505 de sorte que le **flux d'aérosol puisse se disperser sans obstacle**. Les obstacles (plafonds, poutres, etc.) peuvent occasionner des obstructions et des remous qui peuvent être la cause de condensation.

Pour ces raisons, veuillez bien observer les distances minimales suivantes avec les constructions et les équipements:

- **Au-dessus de l'appareil:** min. 1,50 m
- **Autour de l'appareil:** min. 0,30 m
- **Murs extérieurs et aux fenêtres:** min. 1,00 m
- A l'utilisation d'eau courante ou d'eau partiellement déminéralisée, les sels minéraux dissous dans l'eau peuvent se précipiter dans la pièce. S'il est requis une humidification sans précipitation, alimenter l'appareil en eau entièrement déminéralisée.

### 4.2 Travaux d'installation (Condair 505 S uniquement)

Raccordez le Condair 505 S à une alimentation d'eau respectivement au tout-à-l'égout.



#### Alimentation d'eau (1)

Conduite d'alimentation  $\varnothing_{\min}$ : 4/6 mm (tube de cuivre)

Pression d'eau admissible: 0,3...4,0 bars

Température d'alimentation admissible: 1...40 °C

Qualité de l'eau: Eau courante, eau partiellement déminéralisée, eau entièrement déminéralisée

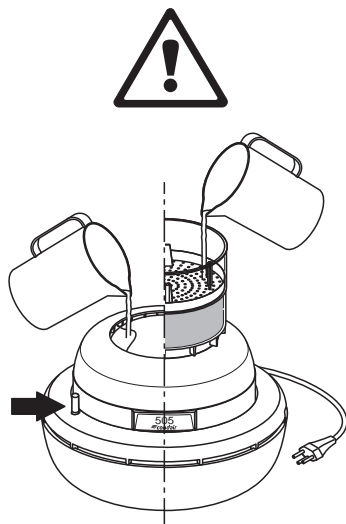
#### Trop-plein (2)

Conduite d'évacuation  $\varnothing_{\min}$ : G 1/2"

Inclinaison min.: 5° vers le bas

Nota: la conduite d'évacuation doit impérativement être raccordée au tout-à-l'égout.

## 5 Exploitation



### Remplissage d'eau

**Attention!** Débrancher l'appareil du réseau électrique avant d'effectuer le remplissage en eau (retirer la fiche du réseau).

- Remplissez d'eau courante par le biais de la coupole resp. par l'intermédiaire du décalcificateur (accessoire "Z70").
  - Cuve d'eau **remplie de moitié**:  
**marquage gris** visible à l'indicateur de niveau.
  - Cuve d'eau **remplie au maximum**:  
**marquage rouge** visible à l'indicateur de niveau.

Pour remplir le Condair 505 avec de l'eau courante, retirez de la cuve le groupe atomiseur avec disque-support. Remplissez la cuve jusqu'au **repère** (correspondant au niveau supérieur lorsque l'appareil est assemblé). Reposer ensuite le groupe atomiseur et le disque-support.

**Attention!** Ne remplir la cuve que jusqu'au repère maximum. En dépassant ce niveau, on risque de perturber le fonctionnement de l'appareil.

**Attention!** Utilisez uniquement de l'eau courante, de l'eau partiellement déminéralisée ou de l'eau entièrement déminéralisée.

**Attention!** Utilisez uniquement des additifs inoffensifs, en évaluant également les effets à long terme. Veillez à n'utiliser que des produits avec attestation d'innocuité.

Par utilisation d'additifs à base d'huiles essentielles, les parties plastiques de l'appareil risquent d'être attaquées.

### Mise en service de l'appareil

- Vérifiez si l'appareil présente des endommagements.  
**Attention!** Ne pas mettre en service un appareil endommagé.
- Vérifiez si la tension de service du Condair 505 (voir plaque signalétique sur l'appareil). Ensuite, branchez l'appareil sur le réseau.

Le Condair 505 se met alors immédiatement à humidifier.

### Exploitation

En exploitation, il s'agit de vérifier en permanence le niveau d'eau de la cuve ainsi que l'humidité de l'air. La surveillance de l'humidité peut être effectuée avec un hygromètre placé à un endroit adéquat de la pièce (l'hygromètre Condair, par exemple), mais pas trop près de l'humidificateur. Débranchez l'appareil du réseau dès que l'humidité requise est atteinte.

L'**humidification optimale d'un local** est fonction des paramètres de température et d'humidité suivants:

Température ambiante	Humidité de l'air
18 °C	55 %hr
20 °C	50 %hr
22 °C	45 %hr

Nota: pour l'exploitation **semi-automatique** (Condair 505) respectivement **automatique** (Condair 505 S), utilisez l'appareil conjointement avec l'**hygrostat H-4**. L'hygrostat H-4 enclenche et déclenche automatiquement l'humidificateur en fonction de l'humidité de l'air. Une documentation séparée concernant l'hygrostat H-4 est disponible, laquelle en décrit l'installation correcte.

### Mise hors service

Débranchez l'appareil du réseau. Ensuite, videz la cuve et nettoyez les éléments de l'appareil comme indiqué au chapitre 6.

## 6 Entretien et nettoyage

### 6.1 Intervalles de nettoyage

Nous vous conseillons d'effectuer une maintenance régulière, dans le but d'assurer les conditions d'hygiène qui s'imposent:

#### – Contrôle périodique

Effectuer le contrôle périodique **hebdomadaire**; ce contrôle comprend les travaux suivants:

- Nettoyage de la cuve.
- Contrôle des éléments d'appareil qui sont en contact avec l'eau (tamis, embout d'aspiration, disque de projection, disque collecteur, anneau atomiseur, etc.).

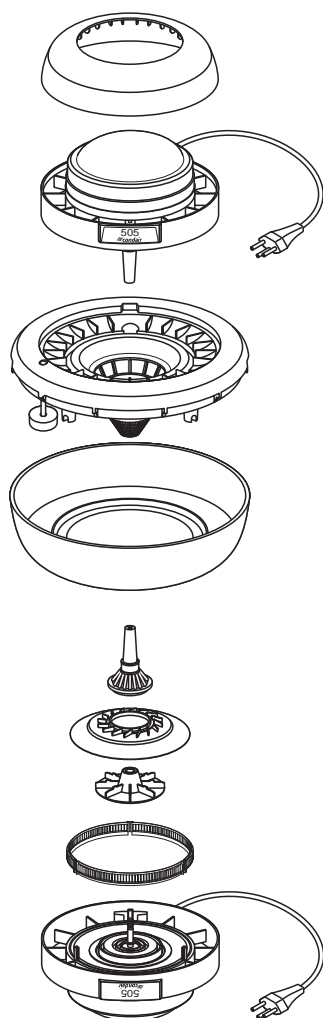
#### – Maintenance complète

La fréquence des maintenances complètes dépend des conditions d'exploitation. Nous recommandons les **intervalles de maintenance** suivants:

- Atmosphère très poussiéreuse et/ou eau dure: **1 semaine**
- Atmosph. moyennement poussiéreuse et/ou eau normale: **1 à 2 sem.**
- Atmosph. faiblement poussiéreuse et/ou eau déminéralisée: **2 à 4 sem.**

Nota: la dépose, la pose et le nettoyage des éléments de l'appareil sont décrits dans les chapitres 6.2 et 6.3.

### 6.2 Désassemblage et assemblage



#### Désassemblage

- Débrancher l'appareil du réseau (retirer la fiche)
- Soulever le groupe atomiseur et le disque-support.
- Retirer la coupole de diffusion vapeur.

- Maintenir le disque de projection et déposer l'embout d'aspiration en le tournant dans le sens inverse des aiguilles d'une montre.
- Enlever le disque de projection et le disque de renvoi.
- Déposer avec précaution les segments de l'anneau atomiseur.

**Attention!** Il n'est **pas autorisé** d'effectuer un **désassemblage plus poussé** de l'appareil; le nettoyage et le remplacement des pièces défectueuses n'exige aucune autre opération.

#### Assemblage

L'assemblage s'effectue dans l'ordre inverse du désassemblage.

## 6.3 Nettoyage

Lavez à l'eau savonneuse tiède et rincez à l'eau la **cuve**, le **disque-support**, l'**embout d'aspiration**, le **disque de projection**, les **segments de l'anneau atomiseur** et la **coupole de diffusion vapeur**.

Si les pièces présentent une couche importante de calcaire, les plonger dans une solution d'acide formique à 8 %, de façon à dissoudre cette couche. Ensuite, laver les pièces comme indiqué ci-dessus.

Lors du nettoyage, veillez à :

- ne pas endommager les arêtes du disque-support. Un disque-support défectueux amoindrit le rendement de l'humidificateur et peut conduire à des dommages de palier (défaut d'équilibrage).
- ne pas plier les lamelles de l'anneau diffuseur; ce défaut perturberait le processus de pulvérisation.
- laisser libre le passage d'eau de l'embout d'aspiration.

Lavez le **carter du moteur** avec une éponge ou un chiffon imbibé d'eau savonneuse. Ensuite, lavez plusieurs fois les pièces avec un chiffon mouillé (eau propre).

Frottez les pièces fortement calcifiées à l'aide d'un chiffon imbibé d'acide (acide formique à 8 %). Laissez agir l'acide quelque temps et, ensuite, lavez bien le carter du moteur.

**Attention!** Au nettoyage, veillez qu'aucun liquide ne pénètre dans le moteur électrique. Ne rincez pas le carter du moteur sous le jet du robinet et ne le plongez jamais dans l'eau.



Consignes concernant les produits de nettoyage:

- on peut se procurer de l'acide formique dans chaque droguerie ou pharmacie.

**Attention!** L'acide formique est sans danger pour la peau; toutefois, il attaque les muqueuses. Pour cette raison, protégez vos yeux et vos voies respiratoires de l'acide et des vapeurs d'acide (porter des lunettes de protection, travailler dans des locaux bien aérés ou en plein air).

- Il n'est permis d'utiliser des produits désinfectants que s'ils ne laissent aucun résidu toxique. En tout cas, rincer abondamment les pièces à l'eau.
- **Attention!** Pour le nettoyage, n'utilisez aucun solvant ni de produit agressif.
- Effectuez le nettoyage sans ustensile abrasif (brosse métallique, chiffon abrasif, etc.). Les surfaces rayées favorisent la croissance de micro-organismes.



## 6.4 Remplacement de pièces défectueuses

Le client **n'est pas** autorisé d'effectuer **des réparations** aux pièces suivantes, à l'exception de leur remplacement:

- Cuve à eau
- Disque-support
- Embout d'aspiration
- Disque de projection
- Disque collecteur

Concernant la dépose des éléments, veuillez observer les consignes figurant sous le chapitre 6.2.

## 7 Pannes et remèdes

La table suivante expose les dérangements pouvant survenir au cours de l'exploitation de l'humidificateur, leur cause possible et les directives concernant leur remède.

Dérangement	Cause	Remède
L'appareil fonctionne; toutefois, aucune projection d'aérosol n'est visible.	Pas d'eau dans la cuve. Embout d'aspiration obturé.	Remplir la cuve (voir chapitre 5). Nettoyer l'embout d'aspiration (voir chapitre 6).
Le câble électrique est branché, mais l'appareil ne fonctionne pas.	Surchauffe du moteur, l'interrupteur thermique a fonctionné.  Moteur défectueux.  L'hygrostat externe a déclenché l'appareil.	Laisser refroidir le moteur (30 minutes environ); le circuit se referme automatiquement.  Contacter le représentant Condair.  Vérifier l'hygrostat externe; au besoin, effectuer un nouveau réglage.
Après une surchauffe du moteur, l'appareil se déclenche à nouveau.	Le niveau d'eau de la cuve dépasse le repère maximum.  Appareil fortement encrassé.	Vérifier le niveau d'eau.  Nettoyer l'appareil (voir chapitre 6).
Fonctionnement instable (bourdonnement audible).	Disque de projection mal monté.  L'embout d'aspiration s'est détaché.	Monter correctement le disque de projection.  Serrer l'embout d'aspiration.

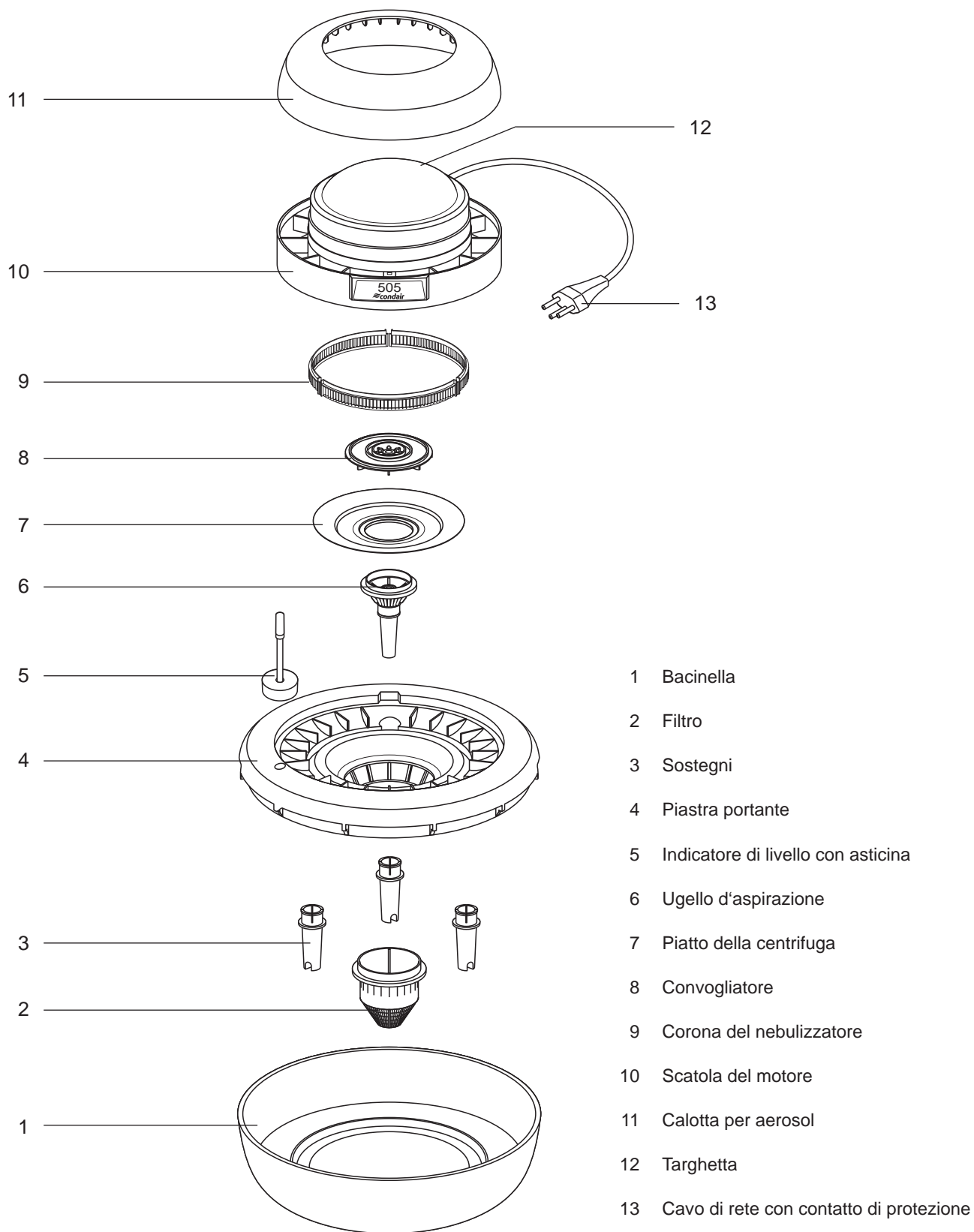
Si vous n'êtes pas en mesure de remédier vous-même à une panne, contactez votre représentant Condair.



## 8 Caractéristiques techniques de l'appareil

<b>Type</b>	Condair 505
<b>Dimensions (Ø x H )</b>	360 x 230 mm
<b>Poids</b>	3,5 kg (vide), 6,5 kg (rempli)
<b>Raccordement au réseau</b>	par câble à trois fils intégré
<b>Tension de raccordement</b>	220...240 V/50...60 Hz ou 100...110 V/50...60 Hz
<b>Débit</b>	environ. 500 g d'eau par heure, pour locaux dont le volume peut atteindre 150 m <sup>3</sup>
<b>Consommation</b>	40 W
<b>Niveau de puissance sonore</b>	50 dBA
<b>Niveau de pression sonore</b>	44 dBA
<b>Entraînement</b>	Moteur électrique sans entretien, équipé d'un interrupteur thermique
<b>Cuve d'eau</b>	en polypropylène, contenance 3 litres
<b>Qualité de l'eau</b>	Eau courante, eau partiellement déminéralisée ou eau entièrement déminéralisée
<b>Plage de température de service</b>	1...40 °C
<b>Plage d'humidité</b>	0...95 %hr

## Disposizione dell'apparecchio



## 1 Introduzione

Ci congratuliamo con Lei e Le siamo grati per avere scelto il Condair 505. Il Condair 505 è un umidificatore compatto e semplice da impiegare e che grazie agli accessori offerti in opzione si lascia adattare alle esigenze di chi lo usa.

L'umidificatore Condair 505 è stato costruito sulla base delle conoscenze tecniche più moderne e osservando le norme di sicurezza vigenti. Pertanto un impiego inadeguato non può a priori escludere danni a persone o cose o escludere di pregiudicare definitivamente il buon funzionamento dell'apparecchiatura. La invitiamo quindi esplicitamente a leggere attentamente le istruzioni per l'uso prima di mettere in funzione il Condair 505. In queste istruzioni sono contenute notizie importanti che Le permettono un impiego del Condair 505 sicuro, economico e secondo la norma.

Conservare le istruzioni per l'uso in un posto sicuro e sempre a portata di mano. In caso di smarrimento rivolgersi al concessionario Condair che si occuperà di procurarne delle altre al più presto possibile.

## 2 Indicazioni importanti

### 2.1 Impiego appropriato



Il Condair 505 serve **esclusivamente** ad umidificare direttamente locali chiusi, secondo le indicazioni e raccomandazioni contenute in questo manuale d'istruzioni per l'uso. Si prega di utilizzare l'apparecchio solo a tal fine e secondo le norme. Un impiego a fini diversi o un impiego che non tiene conto delle nostre raccomandazioni è da considerarsi inappropriato. **Il costruttore e il fornitore non rispondono in tal caso dei danni che ne susseguono e ogni responsabilità ricade sull'utilizzatore.**

### 2.2 Indicazioni per un uso sicuro



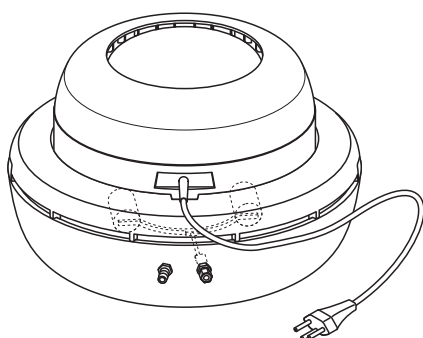
- Il Condair 505 può essere usato, tenuto efficiente e in ogni caso riparato solo ed esclusivamente da persone qualificate per eseguire l'intervento specifico e che nello stesso tempo conoscano bene l'apparecchiatura.
- Il Condair 505 **non può essere impiegato in locali con pericolo di esplosione.**
- Prima di collegare l'apparecchio alla rete assicurarsi:
  - che la tensione di rete sia identica alla tensione di servizio del Condair 505 (controllare la targhetta dell'apparecchio).
  - che il cavo di rete non sia danneggiato.
- Il Condair 505 può essere collegato soltanto a **prese provviste di terra.** La protezione è da considerarsi inesistente se la terra manca e non può essere sostituita usando il prolungamento di un tubo. Ogni interruzione del cavo di terra all'interno o all'esterno dell'apparecchio, così come allentare i morsetti di collegamento del cavo di terra può rendere pericoloso l'uso del nebulizzatore.
- Il Condair 505 funziona con la tensione di rete. Non immergere mai l'apparecchio nell'acqua e proteggerlo da eventuali spruzzi.
- Prima di qualsiasi intervento per pulizia o manutenzione del Condair 505, staccare l'apparecchio dalla rete (estrarre la spina dalla presa).
- Per estrarre la spina, non tirare mai sul cavo, nè tanto meno operare con le mani bagnate.
- Trattare con cura il cavo di collegamento: non posarlo su orli aguzzi o affilati, non incastrarlo, non tirarlo e posarlo in modo che non sia d'inciampo.



- Se si presuppone che non è più possibile usare il Condair 505 senza pericolo, metterlo subito fuori servizio. Questo potrebbe essere necessario in uno dei casi seguenti:
  - se il Condair 505 è danneggiato.
  - se il Condair 505 non funziona correttamente.
  - se il cavo di rete è danneggiato.
- A chi impiega il Condair 505, non è permesso eseguire altri interventi oltre a quelli descritti in questo manuale.
- Dopo lunghi periodi di fuori servizio, prima di riempire e dopo ogni scrostantamento, per motivi d'igiene sciacquare a fondo con acqua corrente i componenti che entrano a contatto con l'acqua.
- Utilizzare esclusivamente accessori e pezzi di ricambio originali, reperibili presso il fornitore Condair.
- È proibito apportare modifiche al Condair 505 senza autorizzazione scritta.

### 3 Descrizione del prodotto

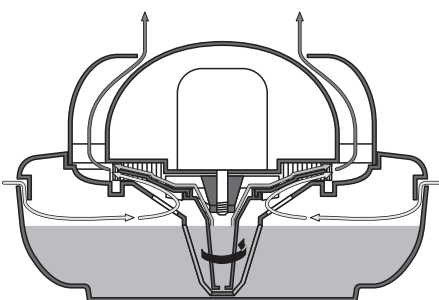
#### 3.1 Esecuzioni dell'apparecchiatura



Con il nome **Condair 505 S esecuzione speciale**, viene indicato un apparecchio che si può direttamente collegare alla rete idrica. Il Condair 505 S è equipaggiato di un attacco per il collegamento idrico, una valvola galleggiante e un tubo di scarico per sovrappieno.

Indicazioni: l'esecuzione standard del Condair 505 può essere trasformata nella versione speciale anche a posteriori se lo si desidera. A tal fine mettersi in contatto con il concessionario Condair.

#### 3.2 Funzionamento



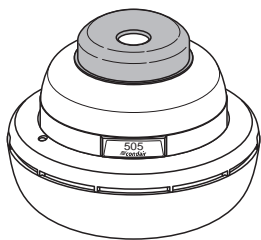
Il Condair 505 funziona secondo il principio di un nebulizzatore. L'acqua succhiata dalla bacinella tramite l'ugello d'aspirazione, viene centrifugata dal piatto della centrifuga contro la corona del nebulizzatore, causando l'effetto aerosol con relativa nebulizzazione.

Le lamelle del ventilatore del piatto della centrifuga aspirano aria attraverso gli orifici disposti in orizzontale sulla custodia. Questa corrente d'aria viene convogliata al di là della corona del nebulizzatore trasportando l'aerosol verso sopra all'esterno dell'apparecchio.

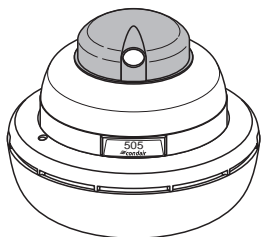
Per la propulsione del nebulizzatore viene impiegato un motore elettrico esente da manutenzione.

### 3.3 Accessori e opzioni

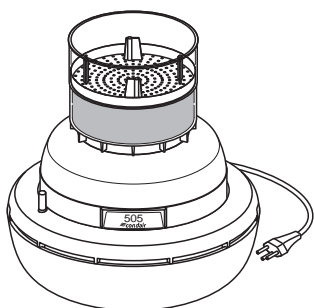
Per il Condair 505 sono disponibili i seguenti accessori e pezzi di ricambio:



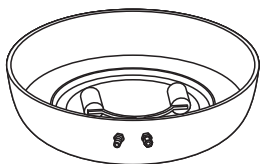
- **Imboccatura verticale (“Z72”)**, per convogliare verticalmente la corrente di aerosol.



- **Imboccatura orizzontale (“Z72”)**, per convogliare orizzontalmente la corrente di aerosol.



- **Decalcificatore dell’acqua (“Z70”)** per aggiungere acqua decalcificata.



- **Bacinella con galleggiante a valvola e trabocco di sicurezza** per permettere d’alimentare costantemente l’apparecchio con acqua.

- **Igrostato H-4** per il comando automatico del Condair 505 S.

## 4 Collocamento e installazione

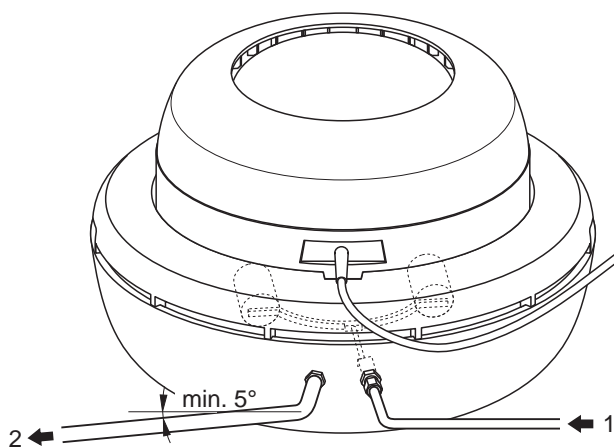
### 4.1 Istruzioni per collocare l'apparecchio

Per il rispettivo collocamento dell'apparecchio prestare attenzione alle raccomandazioni seguenti:

- **Attenzione!** Il Condair 505 non può essere posto in ambienti esposti a spruzzi d'acqua o a pericolo d'esplosione.
- Sistemare il Condair 505 in modo che **la corrente d'aerosol si diffonda liberamente**. La presenza di ostacoli (p.es. soffitti, traverse ecc.), causa ammassi o vortici che possono permettere il formarsi di condensa. Osservare per questo motivo le seguenti distanze minime da pareti o mobili diversi:
  - **Spazio libero sopra l'apparecchio:**  
min. 1,50 m
  - **Spazio libero intorno all'apparecchio:**  
min. 0,30 m
  - **Distanza dalle finestre e dalle pareti che danno verso l'esterno:**  
min. 1,00 m
- L'impiego di acqua dal rubinetto o di acqua solo decalcificata, può causare il deposito nell'ambiente circostante dei sali minerali disciolti nell'acqua. Se il funzionamento non deve causare tali depositi, diventa necessario alimentare l'apparecchio con acqua totalmente demineralizzata.

### 4.2 Procedimento per l'installazione (solo Condair 505 S)

Collegare il Condair 505 S alla rete idrica e rispettivamente allo scarico secondo lo schema seguente.



#### Alimentazione con acqua (1)

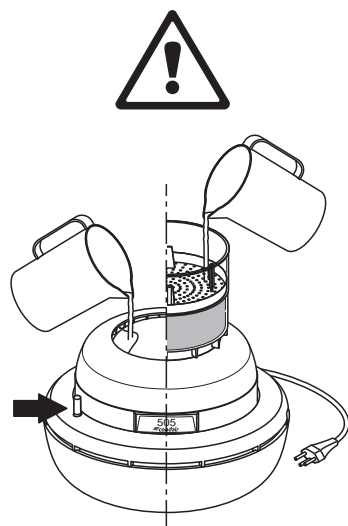
Tubo d'entrata $\varnothing_{\min}$ :	4/6 mm (tubo di rame)
Pressione ammessa:	0,3...4,0 bar
Temperatura dell'acqua all'ingresso:	1...40 °C
Qualità dell'acqua:	acqua da rubinetto, acqua decalcificata o totalmente demineralizzata

#### Trabocco (2)

Tubo d'uscita per trabocco $\varnothing_{\min}$ :	G 1/2"
Pendenza minima:	5° verso giù

Indicazione: L'acqua che trabocca deve essere introdotta nel circuito delle acque di scarico.

## 5 Funzionamento



### Aggiunta d'acqua

**Attenzione!** prima di aggiungere acqua staccare l'apparecchio dalla rete (estrarre la spina dalla presa).

- Aggiungere acqua fresca dal rubinetto direttamente dalla calotta e rispettivamente attraverso l'addolcitore (accessorio "Z70").
  - Bacinella **semipiena**:  
tacca grigia **visibile sull'asticina di livello**.
  - Bacinella **ripiena al massimo**:  
tacca rossa visibile sull'asticina di livello.

Se si vuole riempire il Condair 505 direttamente dal rubinetto, sollevare il nebulizzatore con la piastra portante e allontanarlo dalla bacinella. Aggiungere nella bacinella acqua **fino alla tacca disegnata** (questo corrisponde alla bacinella ripiena al massimo quando l'apparecchio viene completamente rimontato). Riporre quindi il nebulizzatore e la piastra portante.

**Attenzione!** la bacinella può essere riempita al massimo fino alla rispettiva tacca. Superando questo limite si mette in pericolo il buon funzionamento dell'apparecchio.

**Attenzione!** Impiegare esclusivamente acqua fresca dal rubinetto, acqua decalcificata o totalmente demineralizzata.

**Attenzione!** Se si vogliono aggiungere all'acqua delle sostanze, utilizzare solo quelle che, anche dopo un uso prolungato, non presentano assolutamente alcun pericolo per la salute. Osservare che la sostanza impiegata sia a norma di legge contrassegnata con l'attestazione d'assoluta innocuità.

Evitare l'uso di oli eterici, perchè possono corrodere le parti in materiale sintetico dell'apparecchio.

### Messa in funzione

- Controllare che l'apparecchio non presenti guasti o sia danneggiato.  
**Attenzione!** È proibito mettere in funzione un apparecchio danneggiato o che presenta guasti.
- Assicurarsi che la tensione d'alimentazione del Condair 505 (vedere targhetta sull'apparecchio) corrisponda alla tensione di rete. Collegare l'apparecchio alla rete.

Il Condair 505 inizia subito a umidificare l'ambiente circostante.

### Durante il funzionamento

Controllare costantemente il livello dell'acqua e l'umidità dell'aria durante il funzionamento. L'umidità dell'aria può essere controllata con un igrometro (p.es. con l'igrometro Condair) montato su una parete, non troppo vicino all'umidificatore. Staccare l'apparecchio dalla rete quando è stato raggiunto il valore di umidità desiderato.

Per un'**umidificazione ideale** dell'ambiente, prestare attenzione ai seguenti valori indicativi di temperatura e umidità:

Temperatura ambiente	Umidità
18 °C	55 %Ur
20 °C	50 %Ur
22 °C	45 %Ur

Indicazioni: per il **funzionamento semiautomatico** (Condair 505) e **automatico** (Condair 505 S) impiegare il rispettivo apparecchio con l'**igrostatto H-4**. L'igrostatto H-4 attacca e stacca l'umidificatore in funzione dei valori d'umidità scelti. Per l'igrostatto H-4 esiste una documentazione separata che ne descrive la corretta installazione.

### Messa fuori servizio

Staccare l'apparecchiatura dalla rete, svuotare la bacinella e pulire le parti dell'apparecchio come descritto nel capitolo 6.

## 6 Manutenzione e pulizia

### 6.1 Intervallo di pulizia

Per garantire l'igiene si raccomanda di eseguire, a intervalli regolari, le seguenti operazioni di manutenzione:

#### – Controllo periodico

Il controllo deve essere eseguito **una volta alla settimana** e comporta:

- Pulizia della bacinella.
- Controllo dei componenti che vengono a contatto con l'acqua (filtro, ugello d'aspirazione, piatto della centrifuga, piatto convogliatore, corona del nebulizzatore, ecc.).

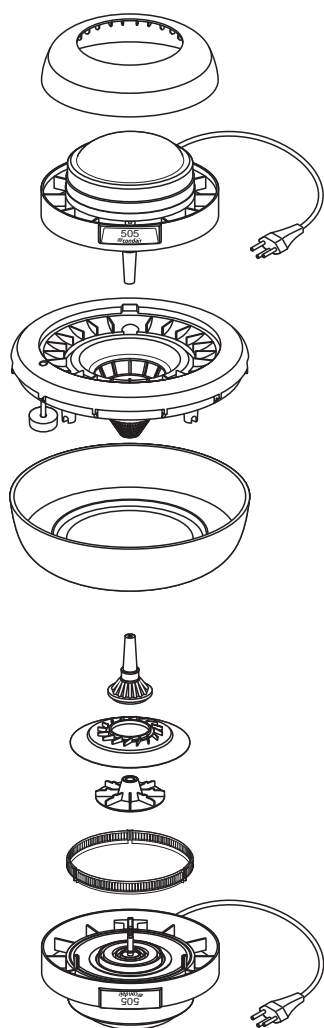
#### – Manutenzione completa

Gli intervalli tra gli interventi di manutenzione totale dipendono dalle condizioni di funzionamento. Vengono raccomandati i seguenti intervalli:

- Ambiente polveroso e/o con acqua dura: **1 settimana**
- Ambiente con polvere normale e/o con acqua normale: **1 - 2 settim.**
- Ambienti poco polverosi e/o con acqua demineralizzata: **2 - 4 settim.**

Indicazioni: lo smontaggio e il montaggio così come la pulizia dei singoli componenti sono descritti al capitolo 6.2 e 6.3.

### 6.2 Smontaggio e montaggio



#### Smontaggio

- Staccare l'apparecchio dalla rete (estrarre la spina)
- Ritirare il nebulizzatore e la piastra portante.
- Asportare la calotta dell'aerosol dal nebulizzatore.

- Tener fermo il piatto della centrifuga e smontare l'ugello d'aspirazione girando in senso antiorario.
- Allontanare il piatto della centrifuga e quello di convoglio.
- Smontare con molta attenzione i segmenti della corona del nebulizzatore.

**Attenzione! È proibito smontare altre parti!** Questo **non è necessario** nè per la pulizia nè per sostituire pezzi difettosi.

#### Montaggio

Per il montaggio procedere in ordine inverso che per lo smontaggio.



## 6.3 Pulizia

Lavare **la bacinella, la piastra portante, l'ugello d'aspirazione, il piatto della centrifuga, il piatto convogliatore, i segmenti della corona del nebulizzatore e la calotta dell'aerosol** con una soluzione tiepida di sapone e dopo sciacquare a fondo con acqua.

Se le parti presentano strati di calcare, porle in bagno in una soluzione di acido formico all'8 %, fino allo scioglimento del calcare e dopo sciacquare a fondo con acqua.

Durante la pulizia fare attenzione che:

- gli spigoli esterni del piatto della centrifuga non vengano danneggiati. Un piatto danneggiato diminuisce sensibilmente l'efficienza dell'umidificatore e può sbilanciare il supporto.
- le alette dei segmenti della corona del nebulizzatore non vengano piegate. Alette piegate impediscono il processo di nebulizzazione.
- l'entrata dell'ugello d'aspirazione sia libera per permettere il passaggio dell'acqua.

Lavare la **cassa del motore** con uno straccio o una spugna imbevuta in una soluzione di sapone. Strofinare dopo a lungo con uno straccio umidificato con acqua pulita.

Se le parti presentano depositi di calcare, strofinare con uno straccio imbevuto in una soluzione di acido formico all'8 %. Lasciare agire e dopo lavare attentamente e bene la cassa che contiene il motore.

**Attenzione!** Evitare assolutamente che acqua o altri liquidi arrivino in contatto con il motore elettrico. Non porre mai la cassa del motore sotto l'acqua corrente nè tanto meno immergerla nell'acqua.



Indicazioni sui prodotti per pulire:

- L'acido formico si trova in drogheria o in farmacia.  
**Attenzione!** Anche se l'acido formico non è pericoloso per la pelle, esso attacca le mucose. Proteggere gli occhi con occhiali adatti e fare attenzione a non respirarlo, operando all'aria aperta o in locali ben aerati.
- L'impiego di disinfettanti è ammesso solo se essi non lasciano tracce o depositi velenosi. Dopo l'uso, lavare a lungo con acqua le parti trattate.
- **Attenzione!** Per pulire non impiegare solventi o altri liquidi aggressivi.
- Non strofinare o sfregare con spazzole, strofinacci ecc. I graffi sulle superfici favoriscono la formazione e la crescita di microorganismi.



## 6.4 Sostituzione dei pezzi difettosi

Il cliente **non è autorizzato ad eseguire riparazioni** o a sostituire pezzi difettosi oltre quelli elencati di seguito:

- Bacinella
- Piastra portante
- Ugello d'aspirazione
- Piatto della centrifuga
- Piatto convogliatore

Per smontare i componenti procedere come indicato al capitolo 6.2.

## 7 Cosa fare, se..?

Nella tabella seguente vengono elencati quei disturbi che possono manifestarsi durante il funzionamento, la loro causa, e come fare per eliminarli.

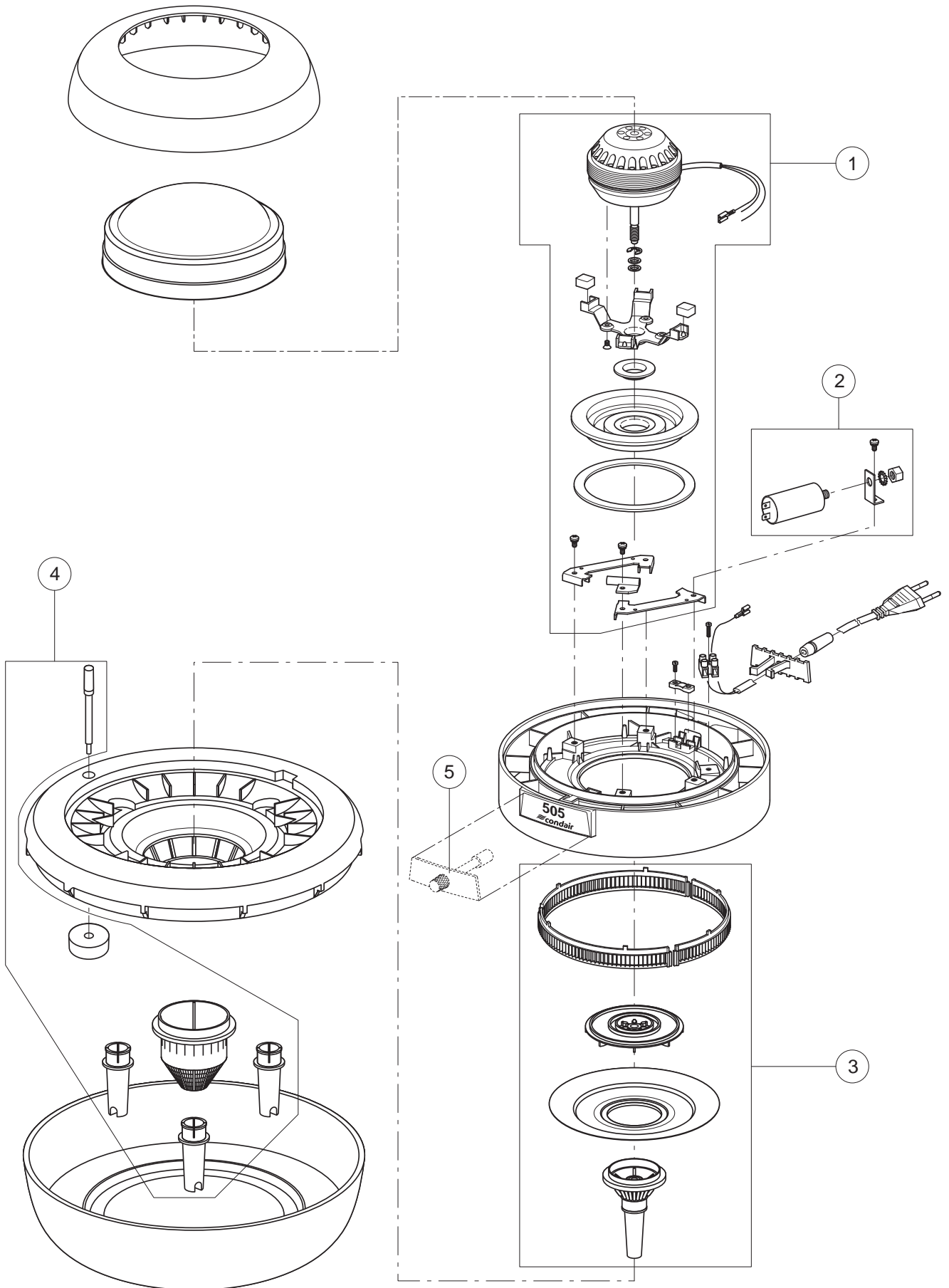
<b>Disturbo</b>	<b>Causa del disturbo</b>	<b>Intervento</b>
L'apparecchio è in marcia ma non produce l'aerosol.	Bacinella senz'acqua. Ugello d'aspirazione tappato.	Riempire la bacinella (vedere cap. 5). Pulire l'ugello d'aspiraz. (vedere cap. 6.)
L'apparecchio è alla rete ma non funziona.	Motore surriscaldato, l'interruttore termico ha reagito.  Motore difettoso.  L'igrostatato esterno ha staccato l'apparecchio.	Lasciare raffreddare il motore (per ca. 30 Minuti). Il circuito si richiude automaticamente.  Prendere contatto con il concessionario autorizzato.  Controllare l'igrostatato esterno e riaggiustare i valori se necessario.
Dopo un surriscaldamento del motore l'apparecchio si arresta dopo un breve funzionamento.	Livello dell'acqua nella bacinella sopra il limite massimo.  Sporcizia presente.	Controllare il livello dell'acqua.  Pulire l'apparecchio (vedere cap. 6).
Funzionamento sbilanciato (rimbombo udibile).	Piatto della centrifuga montato male.  Ugello d'aspirazione allentato.	Montare bene il piatto della centrifuga.  Serrare l'ugello d'aspirazione.

Se il cliente non è in grado di eliminare il guasto, rivolgersi direttamente al concessionario autorizzato.

## 8 Specifiche tecniche

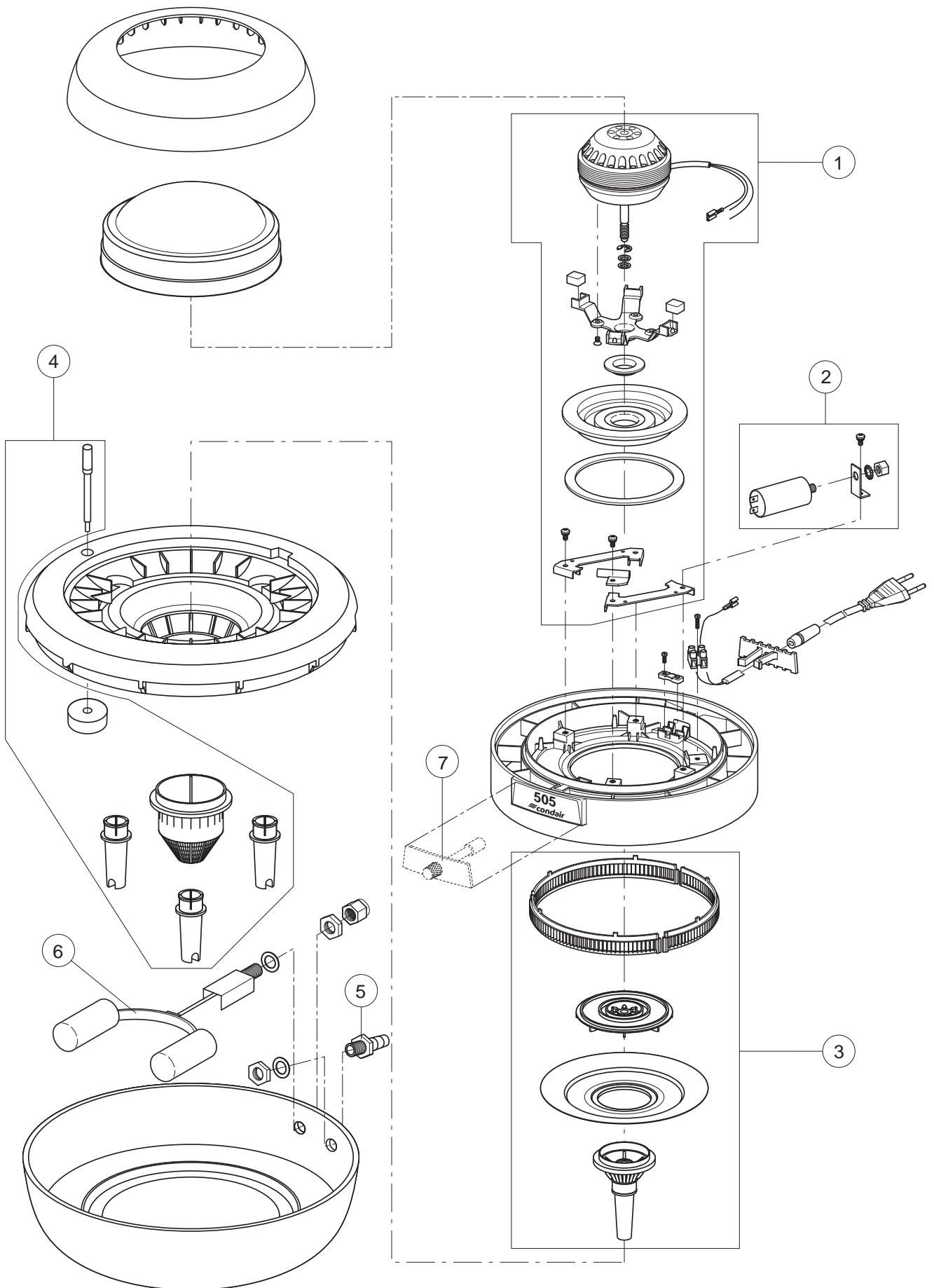
<b>Designazione</b>	Condair 505
<b>Dimensioni (Ø x H )</b>	360 x 230 mm
<b>Peso</b>	3,5 kg (vuoto), 6,5 kg (pieno)
<b>Collegamento rete</b>	con cavo a tre fili montato sull'apparecchio
<b>Tensione di servizio</b>	220-240 V/50...60 Hz o 100-110 V/50...60 Hz
<b>Potenza di nebulizzazione</b>	ca. 500 g di acqua all'ora, adatto per locali fino a 150 m <sup>3</sup>
<b>Potenza elettrica asorbita</b>	40 W
<b>Intensità del rumore</b>	50 dBA
<b>Livello di rumore</b>	44 dBA
<b>Trazione</b>	Motore elettrico esente da manutenzione con interruttore termico
<b>Serbatoio</b>	in polipropilene, capacità: 3 Litri
<b>Qualità dell'acqua</b>	Acqua da rubinetto, acqua decalcificata o totalmente demineralizzata
<b>Temper. massima di servizio</b>	1...40 °C
<b>Umidità massima ammessa</b>	0...95 %Ur

Condair 505

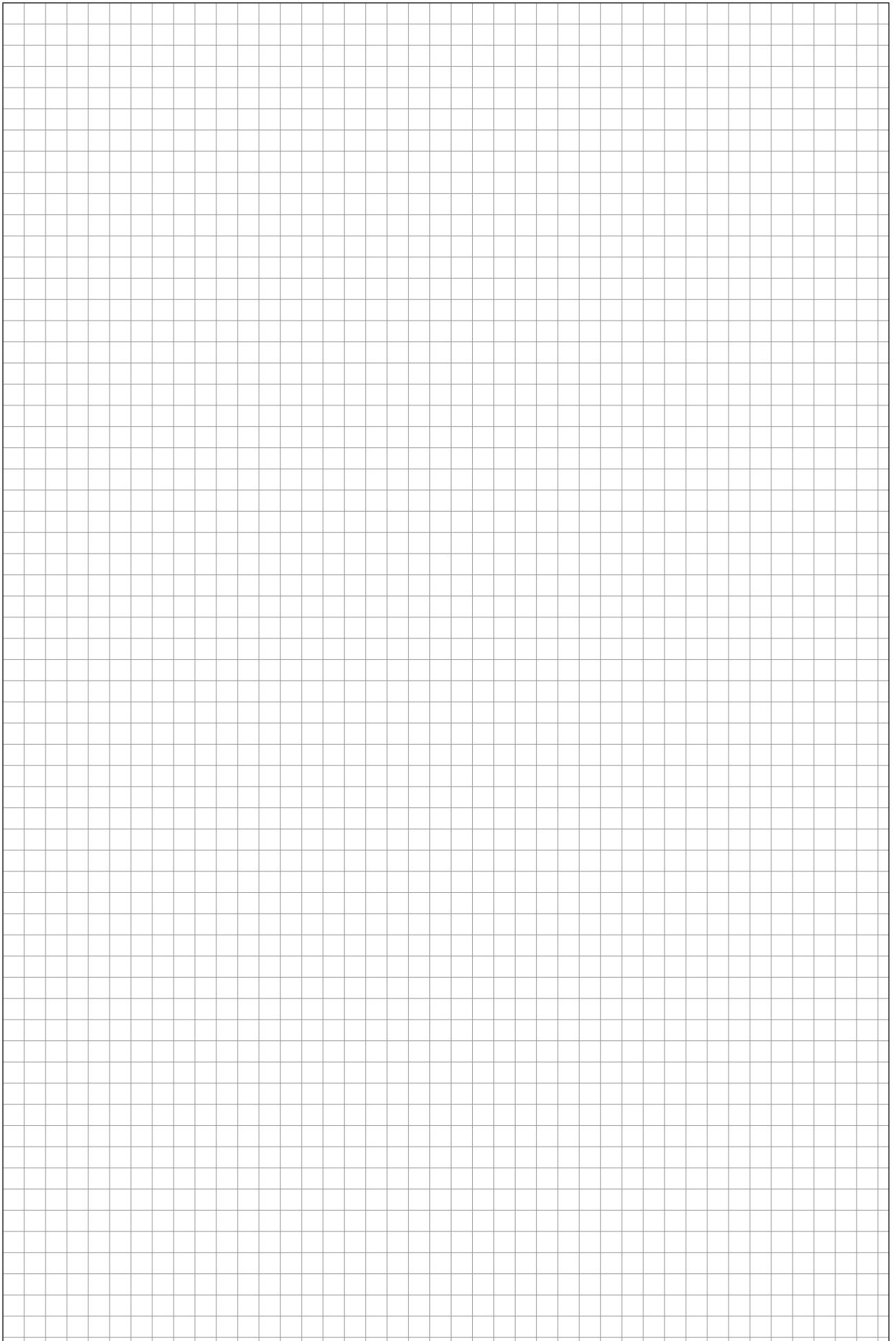


Pos.	Art. Nr.	Ersatzteile	Spare parts	Pièces de rechange	Pezzi di ricambio
1	22.1491 22.1490	Motor kpl. 220...240V/50...60Hz Motor kpl. 100...110V/50...60Hz	Motor cpl. Motor cpl.	Moteur cpl. Moteur cpl.	Motore cpl. Motore cpl.
2	22.0006 22.0007 22.0008	Kondensator 1 µF, 220...240V/50+60Hz Kondensator 4 µF, 100...110V/50Hz Kondensator 3 µF, 100...110V/60Hz	Capacitor Capacitor Capacitor	Condensateur Condensateur Condensateur	Condensatore Condensatore Condensatore
3	22.0608	Zerstäuberteil	Atomizer assembly	Atomiseur assy.	Nebulizzatore cpl.
4	22.0585	Niveaueinheit	Level unit	Unité de niveau	Unità di livello
5	22.0293	Schalter kpl. (nur grüne Version)	Switch cpl.	Commutateur cpl.	Interruttore cpl.

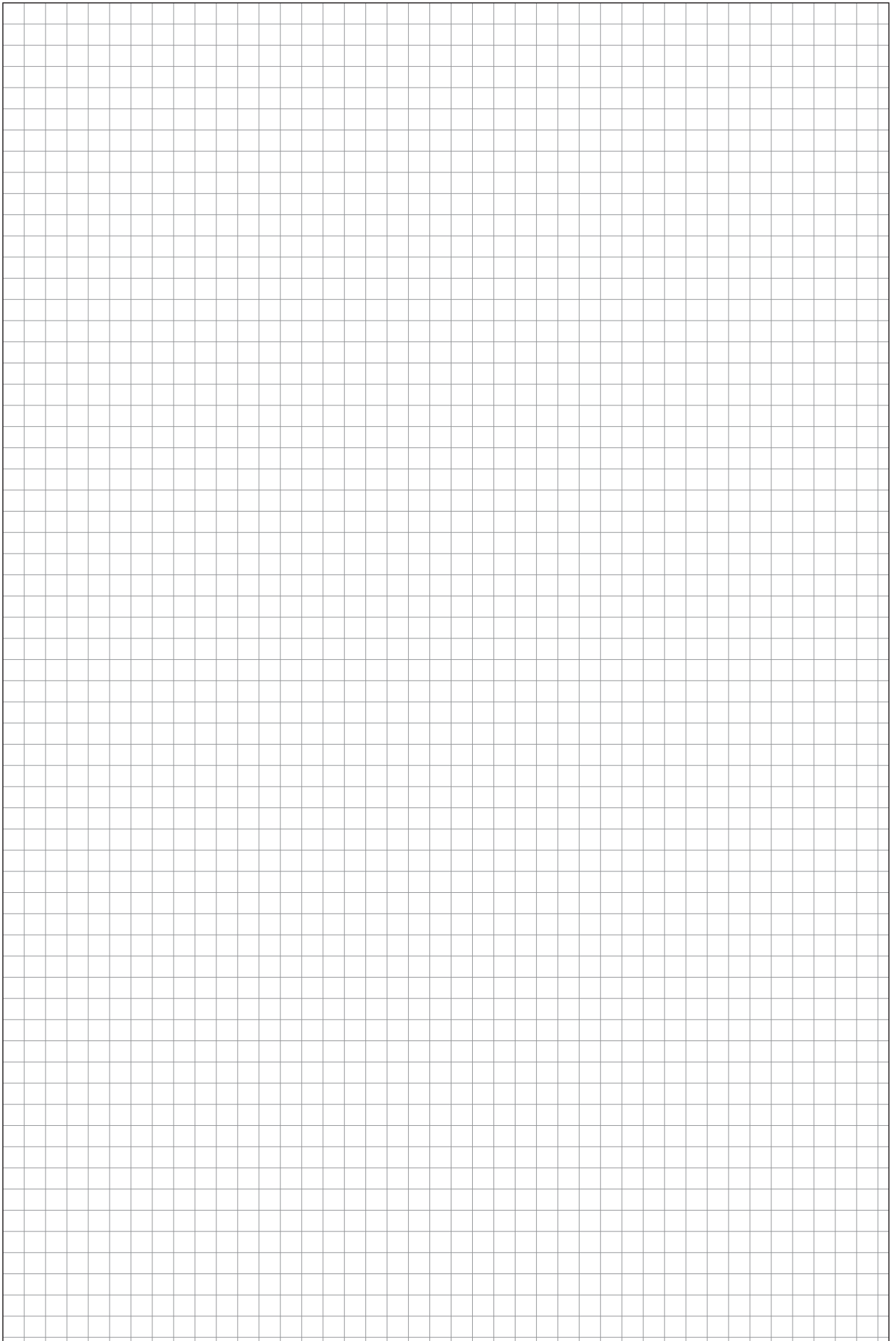
Condair 505S

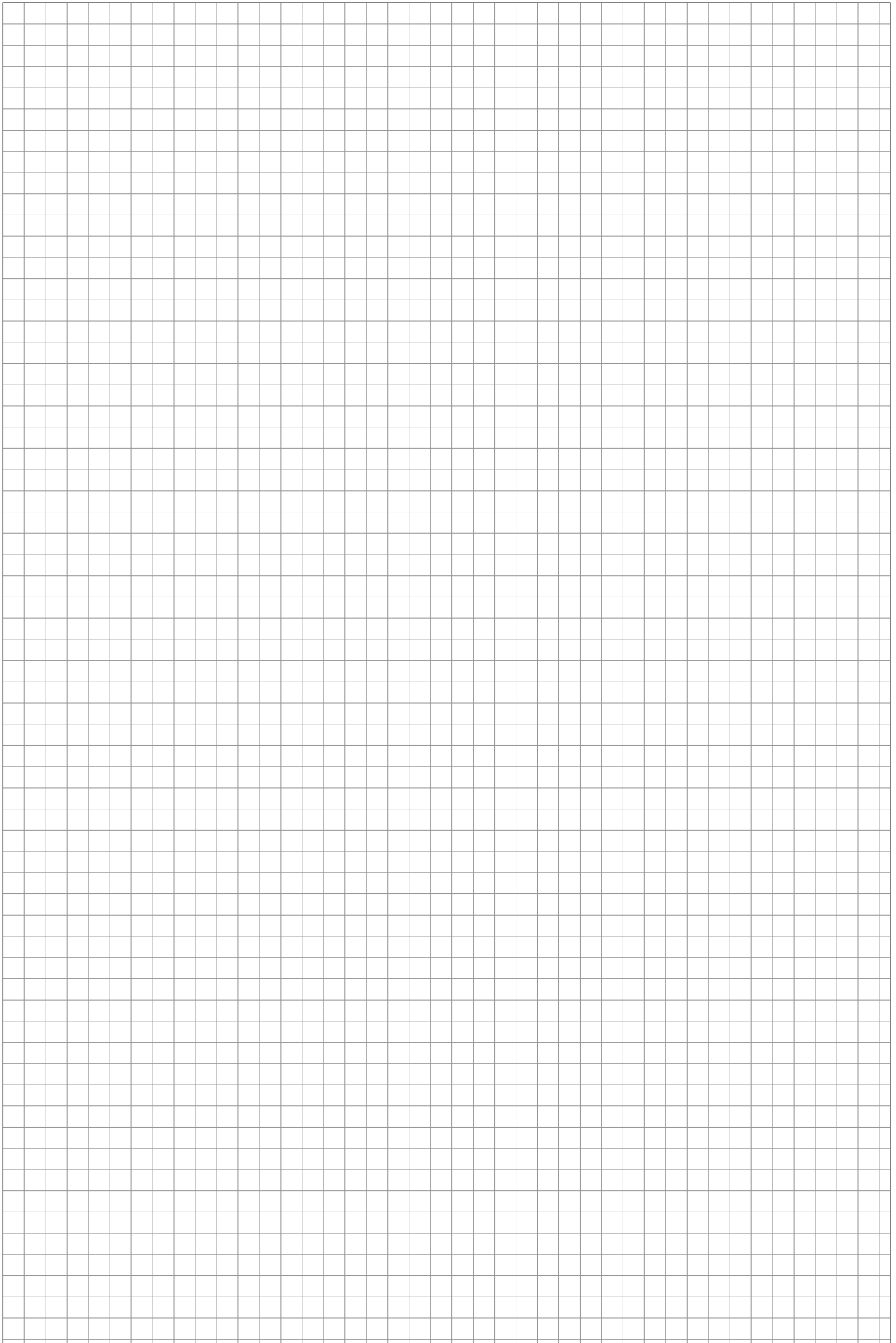


Pos.	Art. Nr.	Ersatzteile	Spare parts	Pièces de rechange	Pezzi di ricambio
1	22.1491 22.1490	Motor kpl. 220...240V/50...60Hz Motor kpl. 100...110V/50...60Hz	Motor cpl. Motor cpl.	Moteur cpl. Moteur cpl.	Motore cpl. Motore cpl.
2	22.0006 22.0007 22.0008	Kondensator 1 µF, 220...240V/50+60Hz Kondensator 4 µF, 100...110V/50Hz Kondensator 3 µF, 100...110V/60Hz	Capacitor Capacitor Capacitor	Condensateur Condensateur Condensateur	Condensatore Condensatore Condensatore
3	22.0608	Zerstäuberteil	Atomizer assembly	Atomiseur assy.	Nebulizzatore cpl.
4	22.0585	Niveaueinheit	Level unit	Unité de niveau	Unità di livello
5	22.0009	Ablaufanschluss	Drain connection	Raccord d'écoulement	Collegamento di scarico
6	20.0471 22.0010	Doppelschwimmer kpl. Doppelschwimmer kpl. (NL)	Double float cpl. Double float cpl. (NL)	Flotteur double cpl. Flotteur double cpl. (NL)	Galleggiante doppio cpl. Galleggiante doppio cpl. (NL)
7	22.0293	Schalter kpl. (nur grüne Version)	Switch cpl.	Commutateur cpl.	Interruttore cpl.











## **Condair GmbH**

Regionalcenter **Süd**  
Parkring 3  
D-85748 Garching-Hochbrück  
Tel. +49 (0) 89 / 20 70 08-0  
Fax +49 (0) 89 / 20 70 08-140

Regionalcenter **Südwest**  
Zettachring 6  
D-70567 Stuttgart  
Tel. +49 (0) 711 / 25 29 70-0  
Fax:+49 (0) 711 / 25 29 70-40

Regionalcenter **Mitte**  
Nordendstrasse 2  
D-64546 Mörfelden-Walldorf  
Tel. +49 (0) 61 05 / 963 88-0  
Fax +49 (0) 61 05 / 963 88-40

Regionalcenter **West**  
Werftstraße 25  
D-40549 Düsseldorf  
Tel. +49 (0) 211 / 54 20 35-0  
Fax +49 (0) 211 / 54 20 35-60

Regionalcenter **Nord**  
Lüneburger Straße 4  
D-30880 Laatzen - Rethen  
Tel. +49 (0) 5102 / 79 59 8-0  
Fax +49 (0) 5102 / 79 59 8-40

Regionalcenter **Ost**  
Chausseestraße 88  
D-10115 Berlin  
Tel. +49 (0) 30 / 921 03 44 -0  
Fax +49 (0) 30 / 921 03 44-40

Condair **Österreich**  
Perfektastraße 45  
A-1230 Wien  
Tel. +43 (0) 1 / 60 33 111-0  
Fax +43 (0) 1 / 60 33 111 399