



TECHNISCHES DATENBLATT

Vor- und Nachkühl-Modul
Condair **DA 35PPC**

Luftbefeuchtung, Luftentfeuchtung
und Verdunstungskühlung

 **condair**

TECHNISCHES DATENBLATT

Vor- und Nachkühl-Modul Condair DA 35PPC

Individuell konfiguriertes, anschlussfertiges Modul zur Vor- und Nachbehandlung der Prozessluft. Gefertigt aus widerstandsfähigem AISI 304 Edelstahl, in passgenauem Design für die DA 35 Adsorptionstrockner. Das Modul kann je nach Bedarf mit einem Vor-, Nachkühler oder Nacherhitzer bestückt werden, oder einer Kombination daraus. Die hocheffizienten Wärmetauscher besitzen für einen niedrigen luftseitigen Widerstand eine optimierte Geometrie der Wärmetauscheroberfläche und können mit diversen Wärmeträgermedien (z. B. Wasser/Glykol) betrieben werden. Die Module sind zur Temperaturregelung mit PT100 Temperatursensoren ausgestattet. Die Ansteuerung der bauseitigen 0-10V Regelungsventile erfolgt über den Regler des Adsorptionstrockners und ist nur möglich mit den Regelungsvarianten B, C und D. Die Anschlüsse für den Vor- und Rücklauf sind mit einem kegelig rein metallisch dichtenden R-Außengewinde versehen.

Das Vorkühlregister kühlt die zu trocknende Luft und vorentfeuchtet diese bei einer Taupunktunterschreitung. Stark gesättigte Luft erhöht zusätzlich die Trocknungseffizienz des Adsorptionstrockners. Die Kombination der

Vorentfeuchtung und Trocknung über den SilicaGel-Rotor ermöglicht sehr hohe Entfeuchtungskapazitäten in nur einem einzelnen Durchlauf.

Ein Nachkühler oder Nacherhitzer temperiert die Trockenluft auf einen gewünschten Wert. Dies ist interessant für Fälle an denen z.B. Temperaturneutral die Luft getrocknet werden muss.

Die Prüfung der Wärmetauscher-Kapazitäten erfolgt anwendungsspezifisch nur auf Anfrage.

Optional ist eine passende Boden- oder Wandkonsole erhältlich.

Produktmerkmale

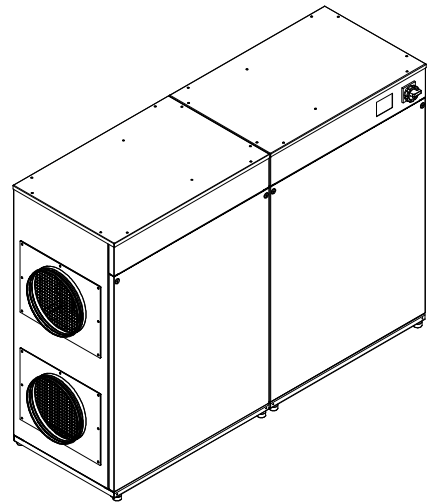
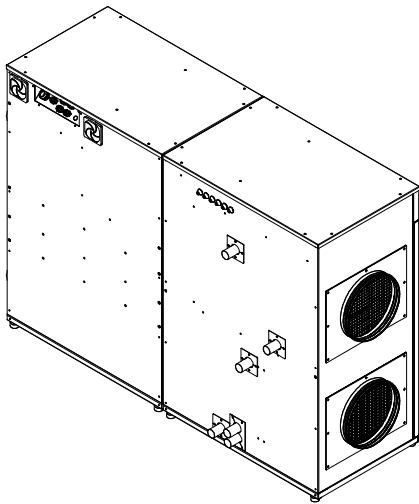
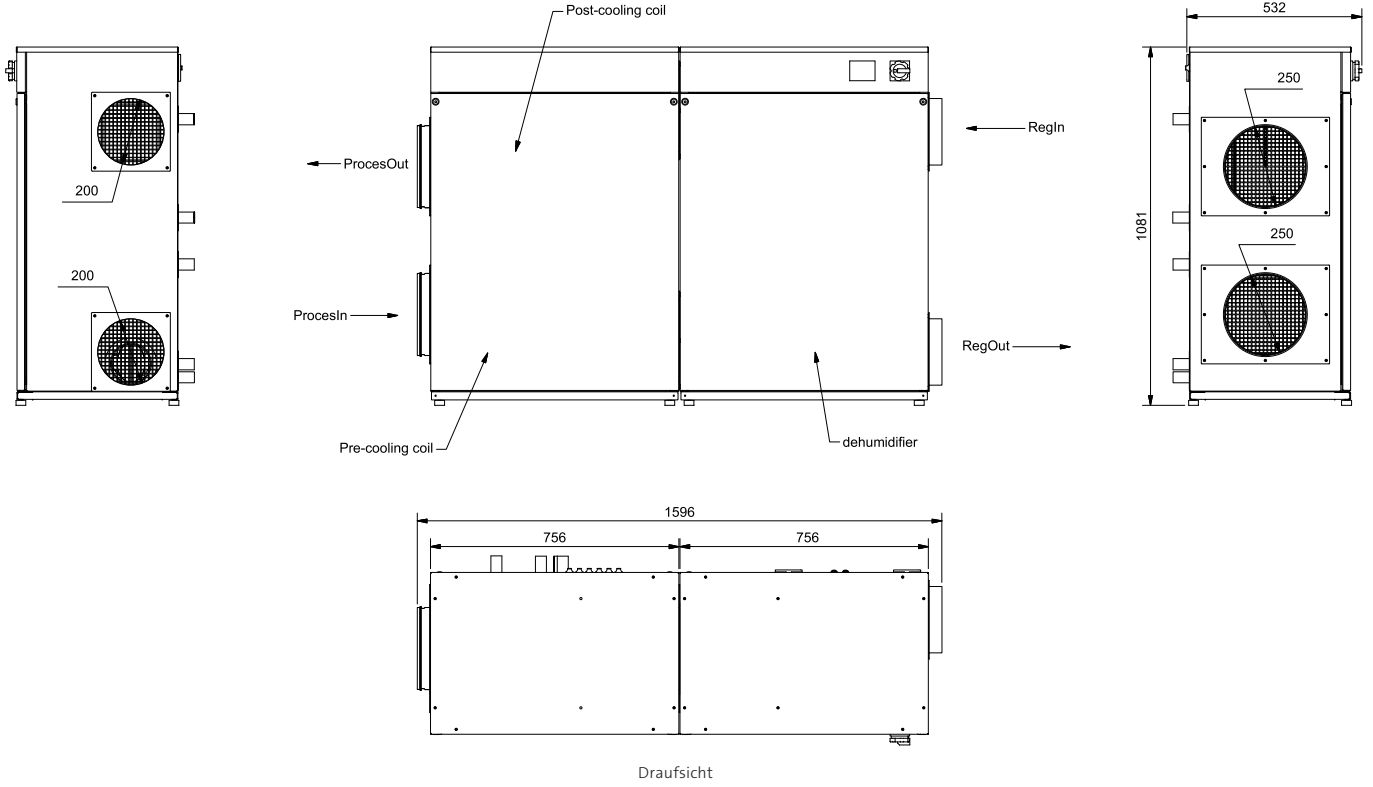
- Vorkühlregister
- Nachkühlregister
- Nachheizregister

Technische Daten

		DA 35 Vor- und Nachkühl-Modul
Vorkühler Anschluss Vorlauf	Zoll	1"
Vorkühler Anschluss Rücklauf	Zoll	1"
Vorkühler Abflussanschluss	Zoll	¾"
Nachkühler Anschluss Vorlauf	Zoll	1"
Nachkühler Anschluss Rücklauf	Zoll	1"
Nacherhitzer Anschluss Vorlauf	Zoll	1"
Nacherhitzer Anschluss Rücklauf	Zoll	1"
Filterklasse Luftfilter		G4
Maße (H x B x T)	mm	1091 x 756 x 532
Gewicht ¹⁾	kg	200

¹⁾ Gewicht variiert je nach installierten Wärmetauscherregister

Maßzeichnung



Condair GmbH

Regionalcenter **Süd**
Hauptsitz Condair GmbH
Parkring 3
D-85748 Garching
Tel. +49 (0) 89 / 20 70 08-0
Fax +49 (0) 89 / 20 70 08-140

Regionalcenter **Südwest**
Zettachring 6
D-70567 Stuttgart
Tel. +49 (0) 711 / 25 29 70-0
Fax:+49 (0) 711 / 25 29 70-40

Regionalcenter **Mitte**
Nordendstraße 2
D-64546 Mörfelden-Walldorf
Tel. +49 (0) 61 05 / 963 88-0
Fax +49 (0) 61 05 / 963 88-40

Regionalcenter **West**
Werftstraße 25
D-40549 Düsseldorf
Tel. +49 (0) 211 / 54 20 35-0
Fax +49 (0) 211 / 54 20 35-60

Regionalcenter **Nord**
Lüneburger Straße 4
D-30880 Laatzen - Rethen
Tel. +49 (0) 5102 / 79 59 8-0
Fax +49 (0) 5102 / 79 59 8-40

Regionalcenter **Ost**
Chausseestraße 88
D-10115 Berlin
Tel. +49 (0) 30 / 921 03 44 -0
Fax +49 (0) 30 / 921 03 44-40

Condair **Österreich**
Perfektastraße 45
A-1230 Wien
Tel. +43 (0) 1 / 60 33 111-0
Fax +43 (0) 1 / 60 33 111 399