



TECHNISCHES DATENBLATT

Adsorptionstrockner
Condair DA 6000SP - 8000SP

Luftbefeuchtung, Luftentfeuchtung
und Verdunstungskühlung

 **condair**

TECHNISCHES DATENBLATT

Adsorptionstrockner

Condair DA 6000SP - 8000SP

Adsorptionstrockner zum Einsatz in Industrie und Gewerbe. Widerstandsfähige Rahmenbauweise mit Doppelwandpaneelen aus AluZinc®, welche mit 50 mm nicht brennbarer Mineralwolle als Isolationsmaterial befüllt sind.

Adsorptionsrotor mit dritter eingebauter Purge-Zone zur Wärmerückgewinnung. Möglichkeit der Bypass-Schaltung zur weiteren Energieoptimierung. Der Adsorptionstrockner in der Ausführung SP (Special) kann flexible an projektspezifische Anforderungen angepasst und erweitert werden. Neben der elektrischen Regenerationshei-

zung können alternativ weitere Wärmequellen wie Gas, Warmwasser oder Dampf verbaut werden. Weitere Module sind Vor- und Nachkühler, Nacherhitzer oder unterschiedliche Filterklassen und erweitern das Gerät.

Das Gerät wird Anschlussfertig geliefert und wird je nach Konfiguration an Standard Luftkanäle, elektrischer Stromversorgung und externen Feuchtesensoren angeschlossen. Die Geräte werden ausschließlich auf Anfrage konfiguriert und ausgelegt.

Produktmerkmale

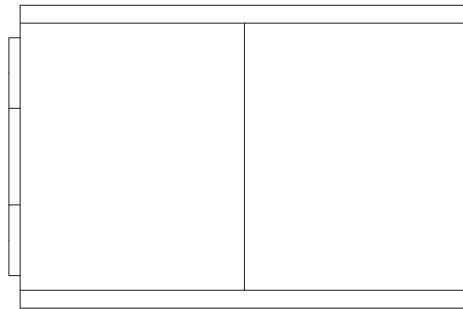
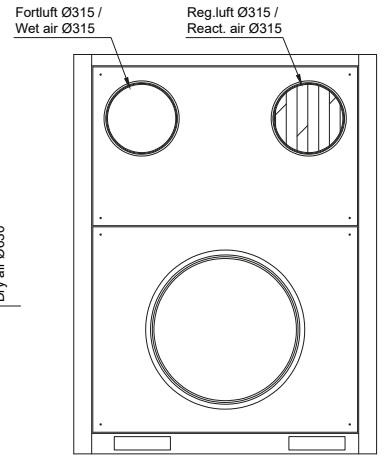
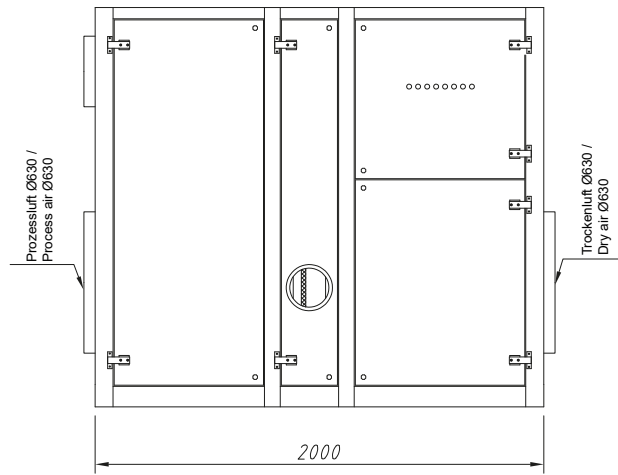
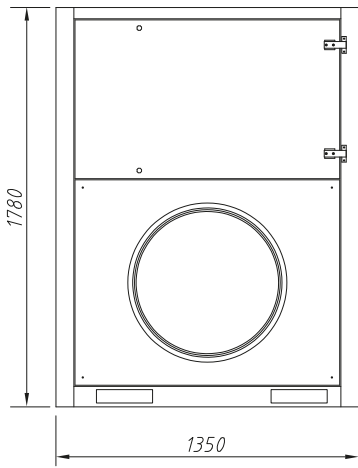
- Hochleistungs-Adsorptionsrotor
- Rotor mit Wärmerückgewinnungs-Purge-Zone
- AluZinc® Doppelwandpaneelle mit 50 mm Isolationsmaterial
- Robuster Rahmen
- Modularer Aufbau
- Getrennte Prozess- und Regenerationsluftventilatoren
- Unterschiedliche Regenerationswärmequellen
- Servicefreundliche Konstruktion
- Verschiedene Filterklassen auf Anfrage

Technische Daten

		DA 6000SP	DA 8000SP
Trocknungsleistung bei 20°C – 60% r.F	kg/h	39	53
Trockenluftstrom nominal	m ³ /h	6.000	8.000
Regenerationsluftstrom nominal	m ³ /h	1.700	2.500
Ext. Pressung prozessluftseitig	Pa	440	280
Ext. Pressung regenerationsluftseitig	Pa	325	150
El. Anschlussleistung ¹⁾	kW	54,2	79,5
Stromaufnahme ¹⁾	A	76,5	120
Externe Sicherung ¹⁾	A	80	125
Spannungsversorgung	V/Ph/Hz	400/3/50	
Max. Geräuschpegel	dB(A)	73	
Anschlussdurchmesser Prozessluft	mm	630	
Anschlussdurchmesser Regenerationsluft	mm	315	
Maße (H x B x T)	mm	1.780 x 2.000 x 1.350	
Gewicht	kg	900	950

¹⁾ El. Daten für den Betrieb mit elektrischer Regenerationsheizung
Hinweis: Alle Daten beziehen sich auf ein Gerät in Standardausführung

Maßzeichnung



Condair GmbH

Regionalcenter **Süd**
Hauptsitz Condair GmbH
Parkring 3
D-85748 Garching
Tel. +49 (0) 89 / 20 70 08-0
Fax +49 (0) 89 / 20 70 08-140

Regionalcenter **Südwest**
Zettachring 6
D-70567 Stuttgart
Tel. +49 (0) 711 / 25 29 70-0
Fax:+49 (0) 711 / 25 29 70-40

Regionalcenter **Mitte**
Nordendstraße 2
D-64546 Mörfelden-Walldorf
Tel. +49 (0) 61 05 / 963 88-0
Fax +49 (0) 61 05 / 963 88-40

Regionalcenter **West**
Werftstraße 25
D-40549 Düsseldorf
Tel. +49 (0) 211 / 54 20 35-0
Fax +49 (0) 211 / 54 20 35-60

Regionalcenter **Nord**
Lüneburger Straße 4
D-30880 Laatzen - Rethen
Tel. +49 (0) 5102 / 79 59 8-0
Fax +49 (0) 5102 / 79 59 8-40

Regionalcenter **Ost**
Chausseestraße 88
D-10115 Berlin
Tel. +49 (0) 30 / 921 03 44 -0
Fax +49 (0) 30 / 921 03 44-40

Condair **Österreich**
Perfektastraße 45
A-1230 Wien
Tel. +43 (0) 1 / 60 33 111-0
Fax +43 (0) 1 / 60 33 111 399