



TECHNISCHES DATENBLATT

Adsorptionstrockner
Condair **DA** 8000P – 12000T

Luftbefeuchtung, Luftentfeuchtung
und Verdunstungskühlung

 **condair**

TECHNISCHES DATENBLATT

Adsorptionstrockner Condair DA 8000P – 12000T

Adsorptionstrockner zum Einsatz in Industrie und Gewerbe. Widerstandsfähiges und hygienisches Edelstahlgehäuse (AISI 304). Ausführungen P (Process) für besonders niedriger Taupunkte und Ausführung T (Turbo) ist optimiert für einen effizienten Trocknungsbetrieb. Der modulare Aufbau ermöglicht eine flexible und kundenspezifische Auslegung des Adsorptionstrockners. Neben der elektrischen Regenerationsheizung können alternativ weitere Wärmequellen wie Gas, Warmwasser, Dampf oder eine Kombination daraus verwendet werden.

Weitere Module sind Vor- und Nachkühler, Nacherhitzer, Sondermodule für EPA Filterklassen und Wärmetauscher zur Wärmerückgewinnung des Regenerationsprozesses. Die zusätzlichen Module sind im Gerät verbaut und verlängern den Adsorptionstrockner um jeweils 610 mm je Modul. Optional ist auch eine 0 - 10 V externe Leistungsregelung und Filterschutz erhältlich. Die Geräte werden ausschließlich auf Anfrage konfiguriert und ausgelegt.

Produktmerkmale

- Hochleistungs-Adsorptionsrotor
- Robustes und hygienisches Edelstahlgehäuse
- Modularer Aufbau
- Getrennte Prozess- und Regenerationsluftgebläse
- Betriebsstundenzähler
- Unterschiedliche Regenerationswärmequellen
- Betrieb über externen Feuchteregler
- Servicefreundliche Konstruktion
- Verschiedene Filterklassen auf Anfrage

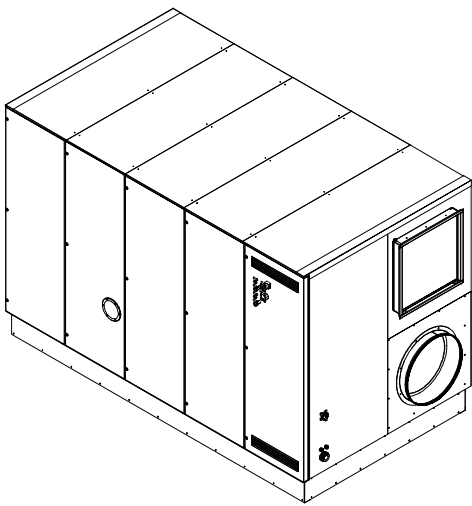
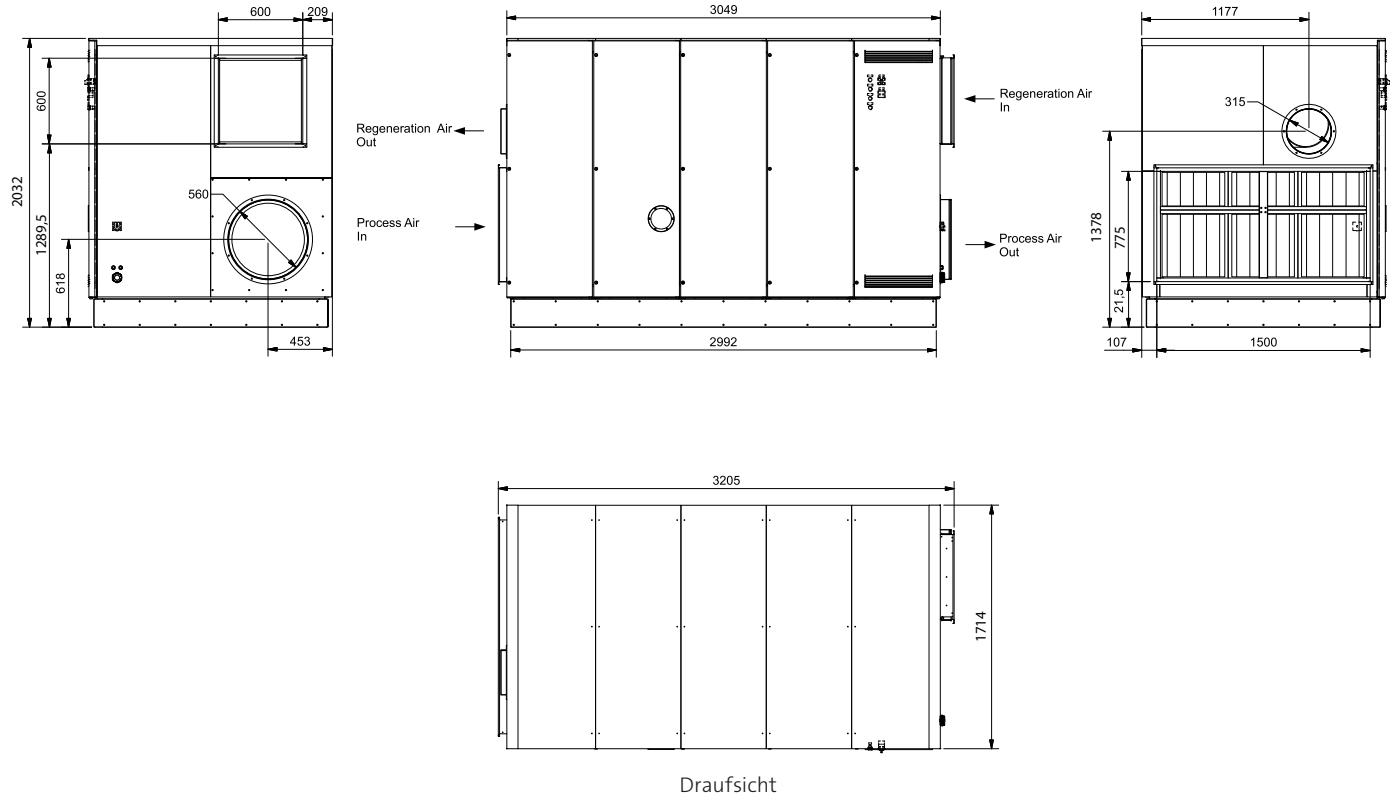
Technische Daten

		DA 8000P	DA 12000T
Trocknungsleistung bei 20°C – 60% r.F	kg/h	56,6	62,6
Trockenluftstrom nominal	m ³ /h	8000	12000
Regenerationsluftstrom nominal	m ³ /h	2600	2600
El. Anschlussleistung ¹⁾	kW	92	92
El. Anschlussleistung Regeneration-Heizregister ¹⁾	kW	84	84
Rotor Durchmesser	mm	1250	1250
Rotor Dicke	mm	200	200
Prozessluft Eingang	mm	1500 x 800	
Anschlussdurchmesser Trockenluft	mm	560	
Regenerationsluft Eingang	mm	600 x 600	
Anschlussdurchmesser Feuchtluft	mm	315	400
Spannungsversorgung	V/Ph/Hz	400/3/50	
Maße (H x B x T) ²⁾	mm	2032 x 3049 x 1714	
Gewicht ²⁾	kg	1500	

¹⁾ El. Anschlussleistung für den Betrieb mit elektrischer Regenerationsheizung

²⁾ Gewicht und Abmessungen beziehen sich auf ein Gerät in Standardausführung

Maßzeichnung



Condair GmbH

Regionalcenter **Süd**
Hauptsitz Condair GmbH
Parkring 3
D-85748 Garching
Tel. +49 (0) 89 / 20 70 08-0
Fax +49 (0) 89 / 20 70 08-140

Regionalcenter **Südwest**
Zettachring 6
D-70567 Stuttgart
Tel. +49 (0) 711 / 25 29 70-0
Fax:+49 (0) 711 / 25 29 70-40

Regionalcenter **Mitte**
Nordendstraße 2
D-64546 Mörfelden-Walldorf
Tel. +49 (0) 61 05 / 963 88-0
Fax +49 (0) 61 05 / 963 88-40

Regionalcenter **West**
Werftstraße 25
D-40549 Düsseldorf
Tel. +49 (0) 211 / 54 20 35-0
Fax +49 (0) 211 / 54 20 35-60

Regionalcenter **Nord**
Lüneburger Straße 4
D-30880 Laatzen - Rethen
Tel. +49 (0) 5102 / 79 59 8-0
Fax +49 (0) 5102 / 79 59 8-40

Regionalcenter **Ost**
Chausseestraße 88
D-10115 Berlin
Tel. +49 (0) 30 / 921 03 44 -0
Fax +49 (0) 30 / 921 03 44-40

Condair **Österreich**
Perfektastraße 45
A-1230 Wien
Tel. +43 (0) 1 / 60 33 111-0
Fax +43 (0) 1 / 60 33 111 399