



TECHNISCHES DATENBLATT

Kondensations-Luftentfeuchter
Condair DC 75 - 100

Luftbefeuchtung, Luftentfeuchtung
und Verdunstungskühlung

 **condair**

TECHNISCHES DATENBLATT

Kondensations-Luftentfeuchter

Condair DC 75 - 100

Luftentfeuchter zum Einsatz in Industrie und Gewerbe. Massives feuerverzinktes Gehäuse in RAL 9006, optional in Edelstahl AISI 304. Integrierte elektronische Regelung zur Steuerung sämtlicher relevanter Funktionen. Die Betriebsparameter und Störmeldungen werden auf dem integrierten LED-Display dargestellt. Energieeffiziente und geräuscharme Lüfter. Optimierte Geometrie der Verflüssigeroberfläche für einen niedrigen luftseitigen Widerstand. Die bedarfsgesteuerte Heißgasabtauung gewährleistet einen wirtschaftlichen Betrieb

auch bei niedrigen Raumtemperaturen. Die im Kältekreislauf verwendeten Komponenten stammen ausschließlich von etablierten Markenherstellern. Kältekreis in R410A.

Optional ist für den Kondensationsentfeuchter erhältlich: Effizienter EC-Ventilator mit erh. Pressung bis 300 Pa, mobile Version mit Rollen, externer mechanischer Hygrostat, Feuchte- und Temperatursensor eingebaut, Luftfilter mit Rahmen für Kanalanschluss saugseitig, Edelstahlgehäuse und MODBus Schnittstellenkarte.

Produktmerkmale

- Energieeffizienter AC-Radialventilator
- Mikroprozessorsteuerung mit LED-Display
- Bedarfsgesteuerte Heißgasabtauung
- Betrieb frei ausblasend oder Anschluss an Luftkanalsystem
- Servicefreundliche Konstruktion
- Kältekreis R410A
- Drei unterschiedliche Ausblasrichtungen

Technische Daten

Technische Daten		DC 75	DC 100
Entfeuchtungsleistung bei 30°C – 80% r.F	l/24h	73	95,2
Entfeuchtungsleistung bei 20°C – 60% r.F	l/24h	34,5	50,2
Entfeuchtungsleistung bei 10°C – 70% r.F	l/24h	26,6	33,7
Luftumwälzung	m ³ /h	800	1000
Leistungsaufnahme nominal ¹⁾	kW	1,4	1,82
Stromaufnahme maximal ²⁾	A	7,8	9,1
Ext. Pressung (Standard)	Pa	50 – 150	
Betriebsbereich Feuchte	% r.F.	1 – 99	
Betriebsbereich Temperatur ³⁾	°C	5 – 36	
Spannungsversorgung	V/Ph/Hz	230 / 1 / 50	
Filterklasse Zuluft (EN 779.2002)		G5	
Schalldruckpegel ⁴⁾	dB(A)	52	54
Kältemittel		R410A	
Kältemittel Füllmenge	g	550	
Treibhauspotential R410A (GWP)	CO ₂ e	2088	
Gesamt CO ₂ -Äquivalent	t	1,15	1,15
Maße (H x B x T)	mm	800 x 819 x 400	
Gewicht	kg	85	90

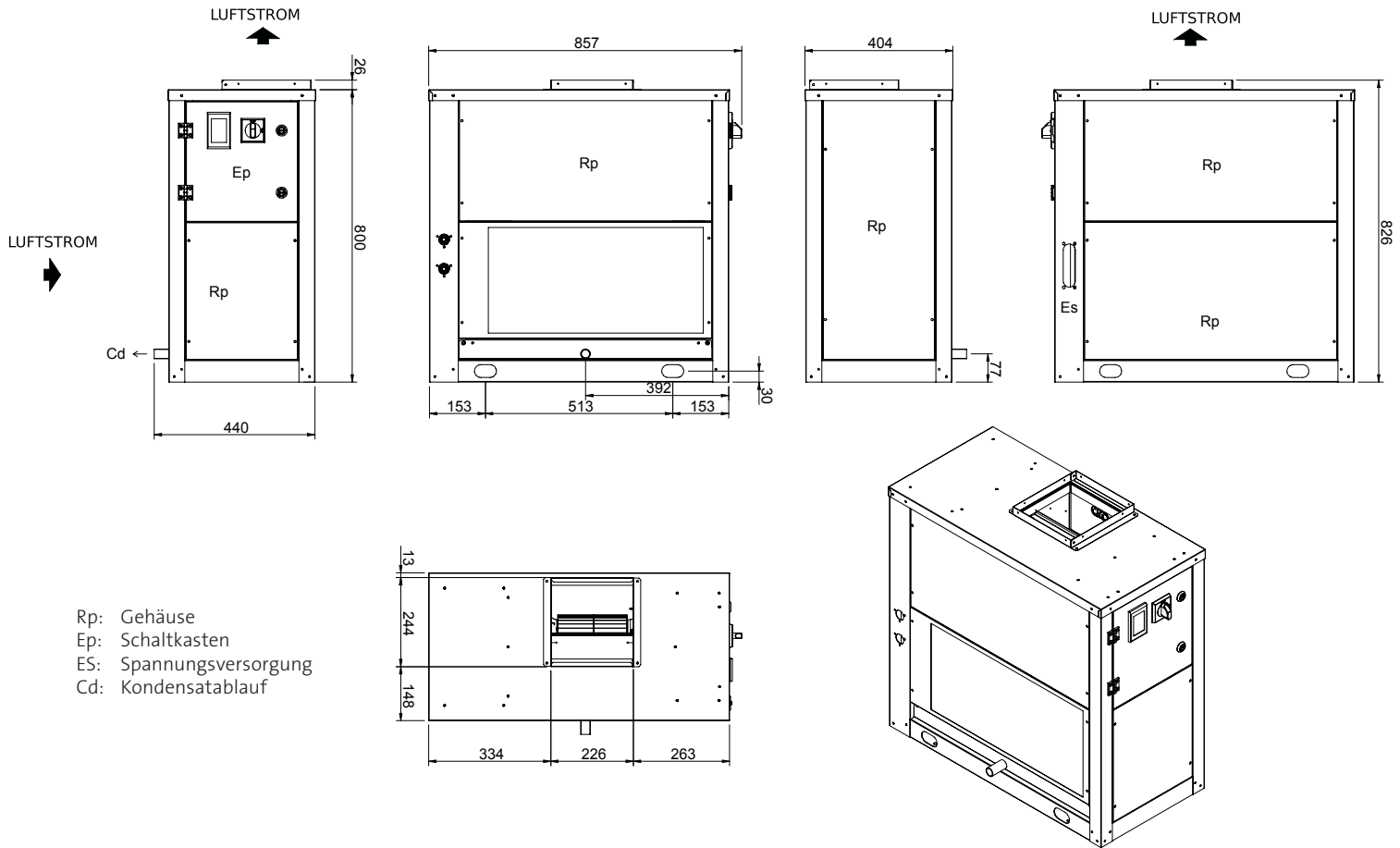
1) bei tR = 30°C, R = 80% r.F.

2) bei tR = 35°C, R = 80% r.F.

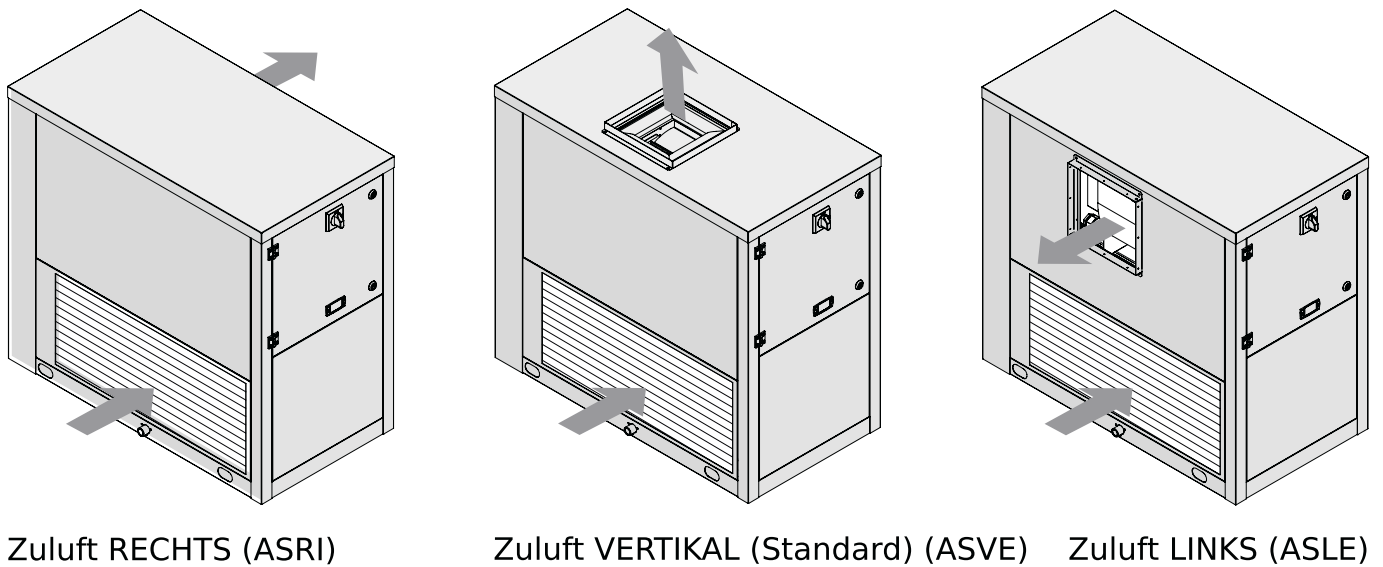
3) Niedertemperaturausführung für dauerhaften Betrieb unter 10°C auf Anfrage

4) Laborwerte in 1 m Entfernung im Freifeld gemäß ISO 9614, tatsächliche Werte am Installationsort können abweichen.

Maßzeichnung



Ausblasrichtung



Condair GmbH

Regionalcenter **Süd**
Hauptsitz Condair GmbH
Parkring 3
D-85748 Garching
Tel. +49 (0) 89 / 20 70 08-0
Fax +49 (0) 89 / 20 70 08-140

Regionalcenter **Südwest**
Zettachring 6
D-70567 Stuttgart
Tel. +49 (0) 711 / 25 29 70-0
Fax:+49 (0) 711 / 25 29 70-40

Regionalcenter **Mitte**
Nordendstraße 2
D-64546 Mörfelden-Walldorf
Tel. +49 (0) 61 05 / 963 88-0
Fax +49 (0) 61 05 / 963 88-40

Regionalcenter **West**
Werftstraße 25
D-40549 Düsseldorf
Tel. +49 (0) 211 / 54 20 35-0
Fax +49 (0) 211 / 54 20 35-60

Regionalcenter **Nord**
Lüneburger Straße 4
D-30880 Laatzen - Rethen
Tel. +49 (0) 5102 / 79 59 8-0
Fax +49 (0) 5102 / 79 59 8-40

Regionalcenter **Ost**
Chausseestraße 88
D-10115 Berlin
Tel. +49 (0) 30 / 921 03 44 -0
Fax +49 (0) 30 / 921 03 44-40

Condair **Österreich**
Perfektastraße 45
A-1230 Wien
Tel. +43 (0) 1 / 60 33 111-0
Fax +43 (0) 1 / 60 33 111 399