



TECHNISCHES DATENBLATT

Schwimmbad-Luftentfeuchter
Condair DP 550 / DP 750 / DP 950

Luftbefeuchtung, Luftentfeuchtung
und Verdunstungskühlung

 **condair**

TECHNISCHES DATENBLATT

Schwimmbad-Luftentfeuchter

Condair DP 550 / DP 750 / DP 950

Die DP 550 / DP 750 / DP 950 Schwimmbad-Luftentfeuchter werden vorrangig in kleinen bis mittleren Bädern im Hotel-, Wellness- und Therapiebereich eingesetzt. Sie arbeiten im Umluftverfahren, was eine effektive, schnelle und energieeffiziente Entfeuchtung, auch bei längeren täglichen Vollbetriebszeiten, gewährleistet. Die DP 550, DP 750 und DP 950 Schwimmbad-Luftentfeuchter besitzen eine Entfeuchtungsleistung von 566 bis 939 l/24h¹⁾.

Massives feuerverzinktes Gehäuse in RAL 9006, optional in Edelstahl AISI 304. Integrierte elektronische Regelung zur Steuerung sämtlicher relevanter Funktionen. Die Betriebsparameter und Störmeldungen werden auf dem integrierten LED-Display dargestellt. Energieeffiziente und geräuscharme Lüfter. Beschichtete Wärmetauscher mit

optimierter Geometrie der Wärmetauscheroberfläche für einen niedrigen luftseitigen Widerstand. Die bedarfsgesteuerte Abtaugung gewährleistet einen wirtschaftlichen und reibungslosen Betrieb. Die im Kältekreislauf verwendeten Komponenten stammen ausschließlich von etablierten Markenherstellern. Der Kältekreislauf ist in R410A.

Je nach Kundenwunsch stehen folgende Optionen zur Auswahl: Effizienter EC-Ventilator mit erh. Pressung bis 300 Pa, externer mechanischer Hygrostat, Feuchte- und Temperatursensor eingebaut, Teil-Wärmerückgewinnung fürs Badewasser, PWW-Register, 3-Wege-Ventil zur Regelung des Heizwassers, Luftfilter mit Rahmen für Kanalanschluss saugseitig, 6 oder 12 kW Elektroheizregister, Edelstahlgehäuse und Modbus RS485 Schnittstellenkarte.

Technische Daten

		DP 550	DP 750	DP 950
Entfeuchtungsleistung bei 30°C - 80%	l/24h	566,8	751,1	939,3
Entfeuchtungsleistung bei 30°C - 60%	l/24h	425	596,4	759,7
Entfeuchtungsleistung bei 28°C - 60%	l/24h	392,6	554,7	706,7
Entfeuchtungsleistung bei 26°C - 60%	l/24h	375,7	534,3	680,3
Luftumwälzung	m ³ /h	5500	7000	8500
Verfügbare Pressung (höhere Pressung optional)	Pa	50 - 150	50 - 150	50 - 150
Leistungsaufnahme nominal ^{1) 6)}	kW	10,1	12,88	19,6
Leistungsaufnahme maximal ^{2) 6)}	kW	13	16	21
Leistung el. Heizung (optional)	kW	9/18	9/18	9/18
Stromaufnahme maximal	A	22	27	39
PWW-Register ⁴⁾	kW	42	49	56
Teil Wärmerückgewinnung ⁵⁾	kW	3,5	-	-
Betriebsbereich Feuchte	% r.F.	40 - 99		
Betriebsbereich Temperatur	°C	20 - 36		
Spannungsversorgung	V/Ph/Hz	400/3/50		
Schalleistungspegel ⁷⁾	dB(A)	73	73	73
Schalldruckpegel ³⁾	dB(A)	66	66	66
Kältemittel		R410A		
Kältemittel Füllmenge	g	6300	6600	7000
Treibhauspotential R410A (GWP)	CO ₂ e	2088		
Gesamt CO ₂ -Äquivalent	t	13,16	13,78	14,62
Maße (H x B x T)	mm	1750 x 1504 x 854		
Gewicht	kg	415	423	430

1) bei tR=30°C; Feuchte=80% r.F.

2) bei tR=35°C; Feuchte=75% r.F.

3) Laborwerte in 1 m im Freifeld gemäß ISO 9614, tatsächliche Werte können abweichen

4) bei tR=30°C; Wassertemperatur 80/70°C, Kompressor in Standby

5) bei tR=30°C; Feuchte=80% r.F.; Wassertemperatur 27/32°C

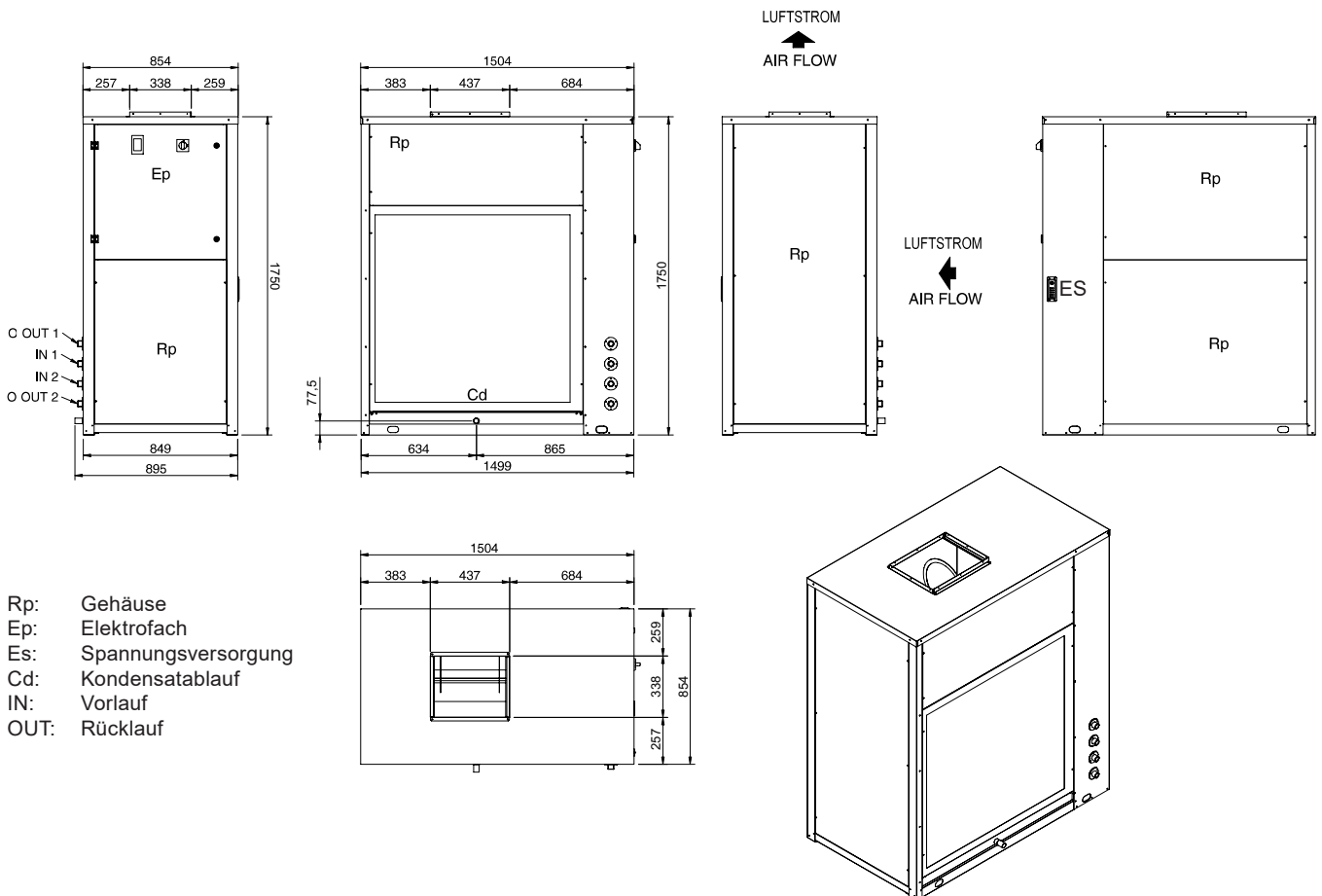
6) ohne el. Heizregister

7) Schalleistungspegel gemäß ISO 9614

Produktmerkmale

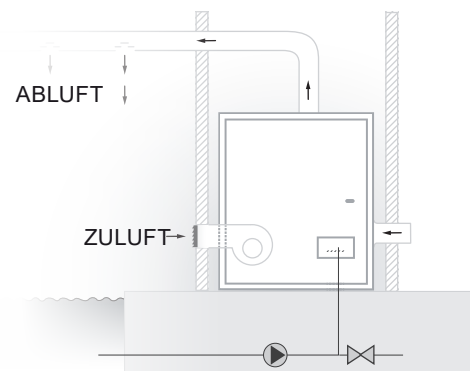
- Effiziente und leistungsstarke Umluftentfeuchtung
- Energieeffizienter AC-Radialventilator
- Mikroprozessorsteuerung mit LED-Display
- Servicefreundliche Konstruktion
- Kältekreis R410A
- Drei unterschiedliche Ausblasrichtungen
- Optional Teil-Wärmerückgewinnung
- Optional PWW- oder Elektroheizregister

Maßzeichnung



Funktionsschema:

Die DP 550 / DP 750 / DP 950 Schwimmbad-Luftentfeuchter verfügen über einen Wärmepumpenkreis. Die anfallende Wärmeenergie wird der Raumluft zugeführt, was zu einer beachtlichen Entlastung der Raumheizung führt. Abhängig von der Geräteleistung reicht die Wärmeenergie oftmals sogar aus, das Temperaturniveau der Schwimmhalle konstant zu halten. Die überschüssige Heizenergie kann dann anteilig über die optional erhältliche Teil-Wärmerückgewinnung, gefertigt aus Kupfer-Nickel, zur Beheizung des Beckenwassers verwendet werden. Wird hingegen eine Unterstützung der Raumheizung benötigt, können die Geräte mit einem PWW- oder Elektroheizregister ausgestattet werden.



Condair GmbH

Regionalcenter **Süd**
Hauptsitz Condair GmbH
Parkring 3
D-85748 Garching
Tel. +49 (0) 89 / 20 70 08-0
Fax +49 (0) 89 / 20 70 08-140

Regionalcenter **Südwest**
Zettachring 6
D-70567 Stuttgart
Tel. +49 (0) 711 / 25 29 70-0
Fax:+49 (0) 711 / 25 29 70-40

Regionalcenter **Mitte**
Nordendstraße 2
D-64546 Mörfelden-Walldorf
Tel. +49 (0) 61 05 / 963 88-0
Fax +49 (0) 61 05 / 963 88-40

Regionalcenter **West**
Werftstraße 25
D-40549 Düsseldorf
Tel. +49 (0) 211 / 54 20 35-0
Fax +49 (0) 211 / 54 20 35-60

Regionalcenter **Nord**
Lüneburger Straße 4
D-30880 Laatzen - Rethen
Tel. +49 (0) 5102 / 79 59 8-0
Fax +49 (0) 5102 / 79 59 8-40

Regionalcenter **Ost**
Chausseestraße 88
D-10115 Berlin
Tel. +49 (0) 30 / 921 03 44 -0
Fax +49 (0) 30 / 921 03 44-40

Condair **Österreich**
Perfektastraße 45
A-1230 Wien
Tel. +43 (0) 1 / 60 33 111-0
Fax +43 (0) 1 / 60 33 111 399