



TECHNISCHES DATENBLATT

Adsorptions-Trockner
Condair DA 160 - 440

Luftbefeuchtung, Luftentfeuchtung
und Verdunstungskühlung

 condair

TECHNISCHES DATENBLATT

Adsorptions-Trockner Condair DA 160 - 440

Kompakte und sehr robuste Adsorptions-Trockner für den mobilen oder stationären Einsatz. Widerstandsfähiges Gehäuse aus AISI 304 Edelstahl. Einfacher Servicezugang auf alle innenliegenden Komponenten durch Demontage der oberen Gehäuseabdeckung.

Das Gerät besitzt einen gemeinsamen Lufteinlass für die Regenerations- und Prozessluft. Luftauslässe für die Trocken- und Feuchtluft sind vorbereitet für den Anschluss von handelsüblichen Lüftungskanälen.

Die Condair DA 160 - 440 besitzen standardmäßig selbstregulierende PTC-Heizregister welche Schutz vor Überhitzung bieten.

Produktmerkmale

- Hochleistungs-Adsorptionsrotor
- Robustes und hygienisches Edelstahlgehäuse
- PTC Heizregister
- Servicefreundliche Konstruktion
- Für mobilen und stationären Einsatz
- Betriebsartenschalter Manuell oder Auto
- Anschlussfertig mit TYP F Stromverkabelung

Technische Daten

		DA 160	DA 250	DA 440
Trocknungsleistung bei 20°C - 60% r.F.	kg/h	0,6	1,1	1,4
Prozessluftmenge nominal	m ³ /h	160	250	440
Regenerationsluftmenge nominal	m ³ /h	40	50	100
Ext. Pressung Prozessluft	Pa	Freiblasend	Freiblasend	Freiblasend
Ext. Pressung Regenerationsluft	Pa	Freiblasend	Freiblasend	Freiblasend
El. Anschlussleistung	kW	1,0	1,3	2,1
Stromaufnahme	A	4,30	5,65	9,10
Zulässige Temperaturen	°C	-30 bis +40		
Zulässige Feuchte	%rF	0 bis 100		
Spannungsversorgung	V/Ph/Hz	230/1/50		
Luftansaugbereich	mm	145 x 155	145 x 255	
Anschlussdurchmesser Trockenluft	mm	100	125	
Anschlussdurchmesser Feuchtluft	mm	63	80	
Luftfilterklasse ¹⁾		ISO Coarse 45%		
Maße (H x B x T)	mm	273 x 322 x 329	351 x 335 x 357	
Schalldruckpegel ²⁾	dB(A)	53,0	52,9	69,0
Gewicht	kg	10,5	14,0	14,0

¹⁾ Kennzeichnung nach DIN ISO 16890

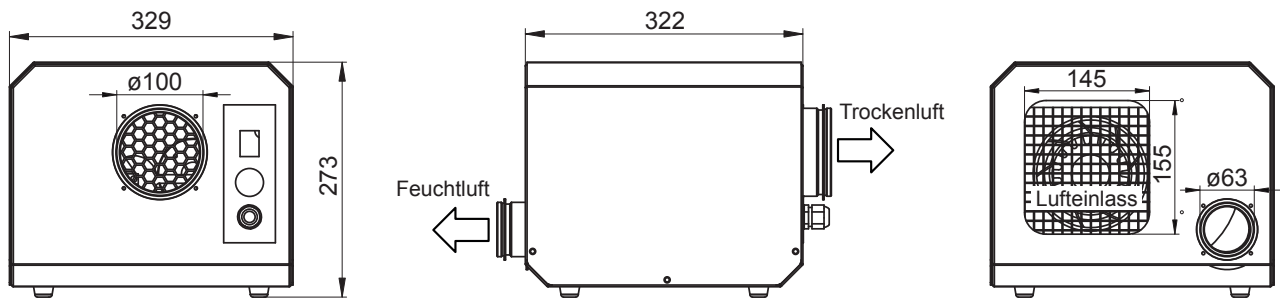
²⁾ Maximaler Schalldruckpegel in 1 m Abstand von der Maschinenoberfläche, mit 3 m angeschlossenen Luftkanälen

Je nach Kundenanforderung stehen folgende Optionen zur Verfügung:

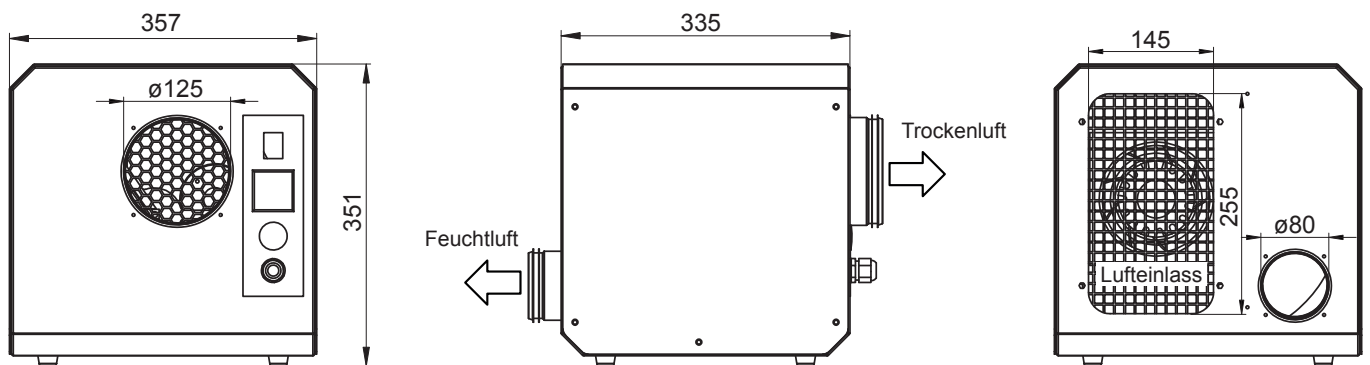
- Anschlussstecker für externen Hygrostat
- Anschlussplatte am Lufteinlass mit Bundkragen
- Diverse externe Luftfeuchteregler
- Potentiometer für DA 440

Maßzeichnung

DA 160



DA 250 - 440



Condair GmbH

Regionalcenter Süd
Hauptsitz Condair GmbH
Parkring 3
D-85748 Garching
Tel. +49 (0) 89 / 20 70 08-0
Fax +49 (0) 89 / 20 70 08-140

Regionalcenter Südwest
Zettachring 6
D-70567 Stuttgart
Tel. +49 (0) 711 / 25 29 70-0
Fax:+49 (0) 711 / 25 29 70-40

Regionalcenter Mitte
Nordendstraße 2
D-64546 Mörfelden-Walldorf
Tel. +49 (0) 61 05 / 963 88-0
Fax +49 (0) 61 05 / 963 88-40

Regionalcenter West
Werftstraße 25
D-40549 Düsseldorf
Tel. +49 (0) 211 / 54 20 35-0
Fax +49 (0) 211 / 54 20 35-60

Regionalcenter Nord
Lüneburger Straße 4
D-30880 Laatzen - Rethen
Tel. +49 (0) 5102 / 79 59 8-0
Fax +49 (0) 5102 / 79 59 8-40

Regionalcenter Ost
Chausseestraße 88
D-10115 Berlin
Tel. +49 (0) 30 / 921 03 44 -0
Fax +49 (0) 30 / 921 03 44-40

Condair Österreich
Perfektastraße 45
A-1230 Wien
Tel. +43 (0) 1 / 60 33 111-0
Fax +43 (0) 1 / 60 33 111 399