



TECHNISCHES DATENBLATT

Adsorptions-Trockner
Condair **DA 500 - 4000**

TECHNISCHES DATENBLATT

Adsorptions-Trockner Condair DA 500 - 4000

Adsorptions-Trockner zum Einsatz in Industrie und Gewerbe. Widerstandsfähiger doppelwandiger Gehäuseaufbau aus AluZinc® und RAL9006 Pulverbeschichtung, welcher mit 30 mm nicht brennbarer Mineralwolle als Isolationsmaterial befüllt ist. Das robuste Gehäuse ermöglicht eine gestapelte Installation.

Die Condair DA 500 – 4000 Adsorptions-Trockner werden standardmäßig mit einer elektrischen PTC-Regenerationsheizung ausgestattet. Auf Anfrage können die

Geräte auch mit einem Dampfheizregister ausgestattet werden. Zusätzlich kann je nach Kundenanforderung, am Gerät ein Vor- und/oder Nachkühlregister montiert werden.

Die Adsorptions-Trockner werden Anschlussfertig geliefert und werden je nach Konfiguration an Standard Luftkanäle, elektrischer Stromversorgung und externen Feuchtesensoren angeschlossen.

Produktmerkmale

- Hochleistungs-Adsorptionsrotor
- Robustes AluZinc® Gehäuse mit RAL9006 Pulverbeschichtung
- Sandwichbauweise mit 30 mm Dämmung
- Getrennte Prozess- und Regenerationsluftventilatoren
- Umfassende Regeloptionen
- Servicefreundliche Konstruktion

Technische Daten

		DA 500	DA 700	DA 1000	DA 1400	DA 2400	DA 3400	DA 4000
Trocknungsleistung bei 20°C - 60% r.F.	kg/h	3,3	5,1	7,1	10,0	13,5	14,5	20,0
Prozessluftmenge nominal	m ³ /h	500	700	1000	1400	2400	3400	4000
Regenerationsluftmenge nominal	m ³ /h	150	220	350	400	500	550	850
Ext. Pressung Prozessluft	Pa	300	200	300	200	300	300	200
Ext. Pressung Regenerationsluft	Pa	300	250	200	300	250	200	200
El. Anschlussleistung	kW	4,5	7,5	11,0	13,6	19,0	20,6	30,4
El. Leistung Regenerations-Heizregister	kW	4,0	7,0	10,2	13,0	17,5	18,0	26,0
Zulässige Temperaturen	°C	-30 bis +40						
Zulässige Feuchte	%rF	0 bis 100						
Spannungsversorgung	V/Ph/Hz	400/3/50						
Externe Sicherung	A	16	16	16	35	50	50	50
Anschlussdurchmesser Prozessluft	mm	400						
Anschlussdurchmesser Trockenluft	mm	315						
Anschlussdurchmesser Regenerationsluft	mm	200						
Anschlussdurchmesser Feuchtluft	mm	200						
Filterklasse Prozessluft ¹⁾		ISO Coarse 65%						
Filterklasse Regenerationsluft ¹⁾		ISO Coarse 70%						
Maße (H x B x T)	mm	910 x 1199 x 992						
Schalldruckpegel ²⁾	dB(A)	62	62	62	63	68	69	69
Gewicht	kg	185	190	190	195	200	200	205

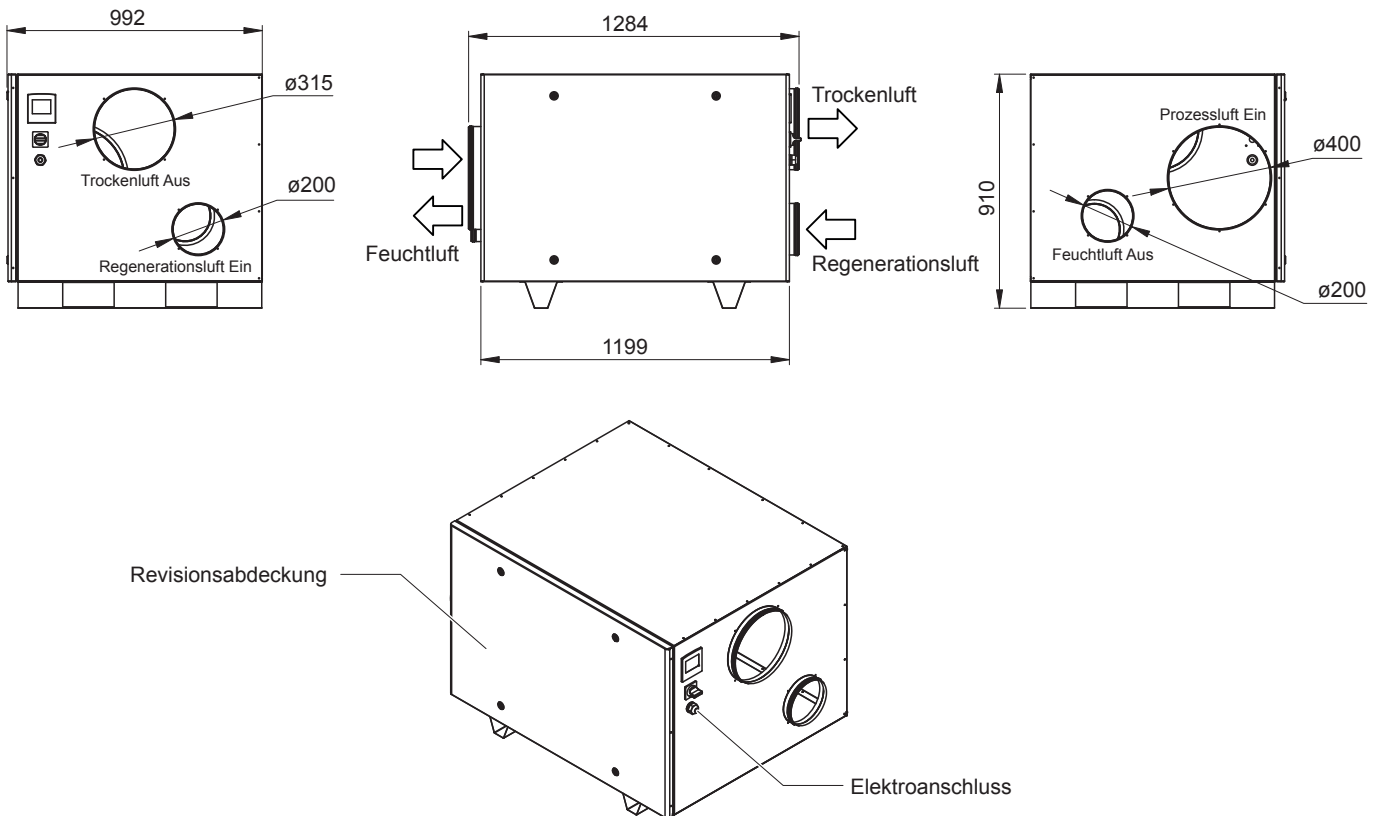
¹⁾ Kennzeichnung nach DIN ISO 16890

²⁾ Maximaler Schalldruckpegel in 1 m Abstand von der Maschinenoberfläche, mit 3 m angeschlossenen Luftkanälen

Je nach Kundenanforderung stehen folgende Optionen zur Verfügung:

- SPS Regelung mit Touchscreen (PLC)
- Vor- und Nachkühlregister (auf Anfrage)
- Filterüberwachung
- Modulierte 0-100% Leistungsregelung (benötigt PLC)
- Dampfgeneration (auf Anfrage)
- Edelstahlgehäuse
- EC-Ventilator für Prozessluft (für DA 500 und DA 700)
- EC-Ventilator für Regenerationsluft (für DA 500 – DA 3400)
- Potentiometer für EC-Ventilator
- 2-stufige el. Heizungsregelung nur für DA 500 - 1000 (Standard bei größeren Geräten)
- Temperatur- und Feuchtfühler für PLC
- Modbus TCP/IP Karte für PLC
- Modbus RTU RS485 Karte für PLC
- Luftgekühltes Kondensationsmodul
- Feuchtluftthermostat
- Gerät mit 100 mm Isolierung (auf Anfrage)

Maßzeichnung



Condair GmbH

Regionalcenter **Süd**
Hauptsitz Condair GmbH
Parkring 3
D-85748 Garching
Tel. +49 (0) 89 / 20 70 08-0
Fax +49 (0) 89 / 20 70 08-140

Regionalcenter **Südwest**
Zettachring 6
D-70567 Stuttgart
Tel. +49 (0) 711 / 25 29 70-0
Fax:+49 (0) 711 / 25 29 70-40

Regionalcenter **Mitte**
Nordendstraße 2
D-64546 Mörfelden-Walldorf
Tel. +49 (0) 61 05 / 963 88-0
Fax +49 (0) 61 05 / 963 88-40

Regionalcenter **West**
Werftstraße 25
D-40549 Düsseldorf
Tel. +49 (0) 211 / 54 20 35-0
Fax +49 (0) 211 / 54 20 35-60

Regionalcenter **Nord**
Lüneburger Straße 4
D-30880 Laatzen - Rethen
Tel. +49 (0) 5102 / 79 59 8-0
Fax +49 (0) 5102 / 79 59 8-40

Regionalcenter **Ost**
Chausseestraße 88
D-10115 Berlin
Tel. +49 (0) 30 / 921 03 44 -0
Fax +49 (0) 30 / 921 03 44-40

Condair **Österreich**
Perfektastraße 45
A-1230 Wien
Tel. +43 (0) 1 / 60 33 111-0
Fax +43 (0) 1 / 60 33 111 399