



TECHNISCHES DATENBLATT

Luftentfeuchter zur Wandmontage
Condair DC 150W / DC 200W

Luftbefeuchtung, Luftentfeuchtung
und Verdunstungskühlung

**condair**

TECHNISCHES DATENBLATT

Luftentfeuchter zur Wandmontage Condair DC 150W / DC 200W

Die DC 150W / DC 200W Luftentfeuchter zur Wandmontage sind Wandtruhengeräte zum Einsatz in Industrie und Gewerbe. Das formschöne Gehäuse ist aus verzinktem Stahl und mit einer RAL 9010 Reinweißen Pulverbeschichtung versehen. Die integrierte elektronische Regelung übernimmt die Steuerung sämtlicher relevanter Funktionen. Die Betriebsparameter und Störmeldungen werden auf dem integrierten LED-Display dargestellt.

Im Gerät ist ein effizienter, geräuscharmer AC-Ventilator mit direktem Antrieb verbaut. Die Geometrie der Verflüssigeroberfläche ist für einen niedrigen luftseitigen

Widerstand optimiert. Die bedarfsgesteuerte Heißgasabtauung gewährleistet einen wirtschaftlichen Betrieb auch bei niedrigen Raumtemperaturen. Die im Kältekreislauf verwendeten Komponenten stammen ausschließlich von etablierten Markenherstellern. Kältekreis in R410A.

Je nach Kundenwunsch stehen folgende Optionen zur Auswahl: externer mechanischer Hygrostat, Feuchte- und Temperatursensor eingebaut, Fernbedienmodul, MOD-Bus-Schnittstellenkarte und Standfüße zur Bodenmontage bei nicht tragfähigen Wänden.

Technische Daten		DC 150W	DC 200W
Entfeuchtungsleistung bei 30°C - 80%	l/24h	155	190
Entfeuchtungsleistung bei 30°C - 60%	l/24h	110,9	143,6
Entfeuchtungsleistung bei 20°C - 60%	l/24h	68,2	90,9
Entfeuchtungsleistung bei 10°C - 70%	l/24h	44,3	60,9
Luftumwälzung	m ³ /h	1400	1650
Verfügbare Pressung	Pa	40	
Leistungsaufnahme nominal ¹⁾	kW	1,9	2,5
Leistungsaufnahme maximal	kW	2,7	3,4
Stromaufnahme maximal ²⁾	A	13,4	17
Einschaltstrom / Stromspitze	A	46	65
Betriebsbereich Feuchte	% r.F.	40 - 99	
Betriebsbereich Temperatur	°C	5-36	
Spannungsversorgung	V/Ph/Hz	230/1/50	
Schallleistungspegel ⁴⁾	dB(A)	59	61
Schalldruckpegel ³⁾	dB(A)	52	54
Kältemittel Art	Art	R410A	R410A
Kältemittel/Füllmenge	g	1200	1200
Gesamt CO ₂ -Äquivalent ⁵⁾	t-CO ₂ e	2,51	2,51
Maße (H x B x T)	mm	840 x 1384 x 310	
Gewicht	kg	99	102

1) bei tR=30°C; Feuchte=80% r.F.

2) Volllaststrom (FLA - Full-Load-Amperage)

3) Laborwerte in 1 m im Freifeld gemäß ISO 9614, tatsächliche Werte können abweichen

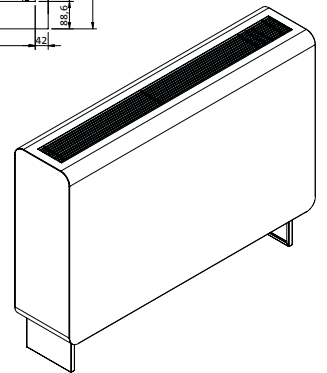
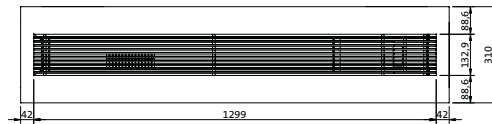
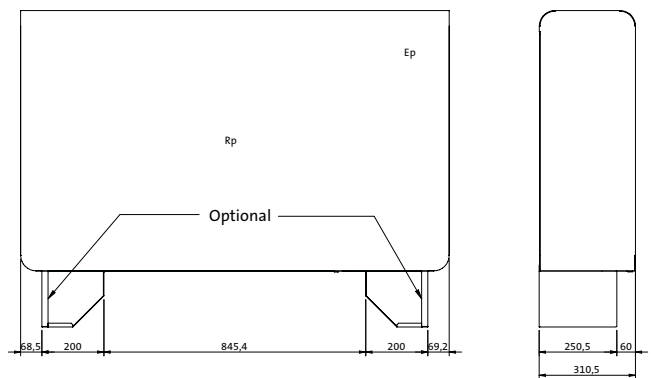
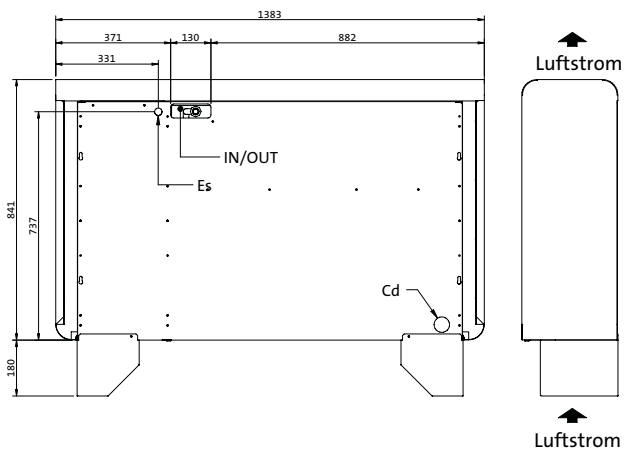
4) Schallleistungspegel gemäß ISO 9614

5) R410A Treibhauspotential (GWP) = 2088 CO₂e

Produktmerkmale

- Wandmontage
- Attraktives Design
- Energieeffizienter AC-Radialventilator
- Mikroprozessorsteuerung mit LED-Display
- Bedarfsgesteuerte Heißgasabtauung
- Betrieb frei ausblasend
- Servicefreundliche Konstruktion
- Kältekreis R410A

Maßzeichnung



Rp: Gehäuse
 Ep: Elektrofach
 ES: Spannungsversorgung
 Cd: Kondensatablauf
 IN: Vorlauf
 OUT: Rücklauf

Condair GmbH

Regionalcenter **Süd**
Hauptsitz Condair GmbH
Parkring 3
D-85748 Garching
Tel. +49 (0) 89 / 20 70 08-0
Fax +49 (0) 89 / 20 70 08-140

Regionalcenter **Südwest**
Zettachring 6
D-70567 Stuttgart
Tel. +49 (0) 711 / 25 29 70-0
Fax:+49 (0) 711 / 25 29 70-40

Regionalcenter **Mitte**
Nordendstraße 2
D-64546 Mörfelden-Walldorf
Tel. +49 (0) 61 05 / 963 88-0
Fax +49 (0) 61 05 / 963 88-40

Regionalcenter **West**
Werftstraße 25
D-40549 Düsseldorf
Tel. +49 (0) 211 / 54 20 35-0
Fax +49 (0) 211 / 54 20 35-60

Regionalcenter **Nord**
Lüneburger Straße 4
D-30880 Laatzen - Rethen
Tel. +49 (0) 5102 / 79 59 8-0
Fax +49 (0) 5102 / 79 59 8-40

Regionalcenter **Ost**
Chausseestraße 88
D-10115 Berlin
Tel. +49 (0) 30 / 921 03 44 -0
Fax +49 (0) 30 / 921 03 44-40

Condair **Österreich**
Perfektastraße 45
A-1230 Wien
Tel. +43 (0) 1 / 60 33 111-0
Fax +43 (0) 1 / 60 33 111 399