



TECHNISCHES DATENBLATT

Kondensations-Luftentfeuchter
Condair DC 550 / DC 750 / DC 950

Luftbefeuchtung, Luftentfeuchtung
und Verdunstungskühlung

 **condair**

TECHNISCHES DATENBLATT

Kondensations-Luftentfeuchter

Condair DC 550 / DC 750 / DC 950

Luftentfeuchter zum Einsatz in Industrie und Gewerbe. Massives feuerverzinktes Gehäuse in RAL 9006, optional in Edelstahl AISI 304. Integrierte elektronische Regelung zur Steuerung sämtlicher relevanter Funktionen.

Die Betriebsparameter und Störmeldungen werden auf dem integrierten LED-Display dargestellt. Energieeffiziente und geräuscharme Lüfter. Optimierte Geometrie der Wärmetauscheroberfläche für einen niedrigen luftseitigen Widerstand. Die temperaturgesteuerte Heißgasabtauung gewährleistet einen wirtschaftlichen Betrieb auch bei niedrigen Raumtemperaturen.

Die im Kältekreislauf verwendeten Komponenten stammen ausschließlich von etablierten Markenherstellern. Kältekreis in R410A.

Optional ist für den Kondensationsentfeuchter erhältlich: Effizienter EC-Ventilator mit erh. Pressung bis 300 Pa, mobile Version mit Rollen, externer mechanischer Hygrostat, Feuchte- und Temperatursensor eingebaut, Luftfilter mit Rahmen für Kanalanschluss saugseitig, Edelstahlgehäuse und Modbus Schnittstellenkarte.

Produktmerkmale

- Energieeffizienter Radialventilator
- Mikroprozessorsteuerung mit LED-Display
- Temperaturgesteuerte Heißgasabtauung
- Betrieb frei ausblasend oder Anschluss an Luftkanalsystem
- Servicefreundliche Konstruktion
- Kältekreis R410A
- Drei unterschiedliche Ausblasrichtungen

Technische Daten

		DC 550	DC 750	DC 950
Entfeuchtungsleistung bei 30°C – 80% r.F	l/24h	566,8	751,1	939,3
Entfeuchtungsleistung bei 20°C – 60% r.F	l/24h	267,1	391,0	501,0
Entfeuchtungsleistung bei 10°C – 70% r.F	l/24h	180,2	269,8	349,6
Luftumwälzung	m ³ /h	5500	7000	8500
Leistungsaufnahme nominal ¹⁾	kW	9,38	13,90	18,39
Leistungsaufnahme maximal	kW	12,6	17,5	20,7
Stromaufnahme maximal ²⁾	A	19,4	27,2	34,8
Einschaltstrom / Stromspitze	A	87	108	150
External static pressure (Standard)	Pa	50 - 150		
Betriebsbereich Feuchte	% r.F.	40 - 99		
Betriebsbereich Temperatur ³⁾	°C	5 - 36		
Spannungsversorgung	V/Ph/Hz	400/3+N/PE		
Luftfilter (EN ISO 16890:2017)		ePM10 50%		
Schalldruckpegel ⁴⁾	dB(A)	66	66	66
Kältemittel		R410A		
Füllmenge Kältemittel	g	6300	6600	7000
Treibhauspotential R410A (GWP)	CO ₂ e	2088		
Gesamt CO ₂ -Äquivalent	t	13,16	13,78	14,62
Maße (H x B x T)	mm	1750 x 1504 x 854		
Gewicht	kg	415	423	430

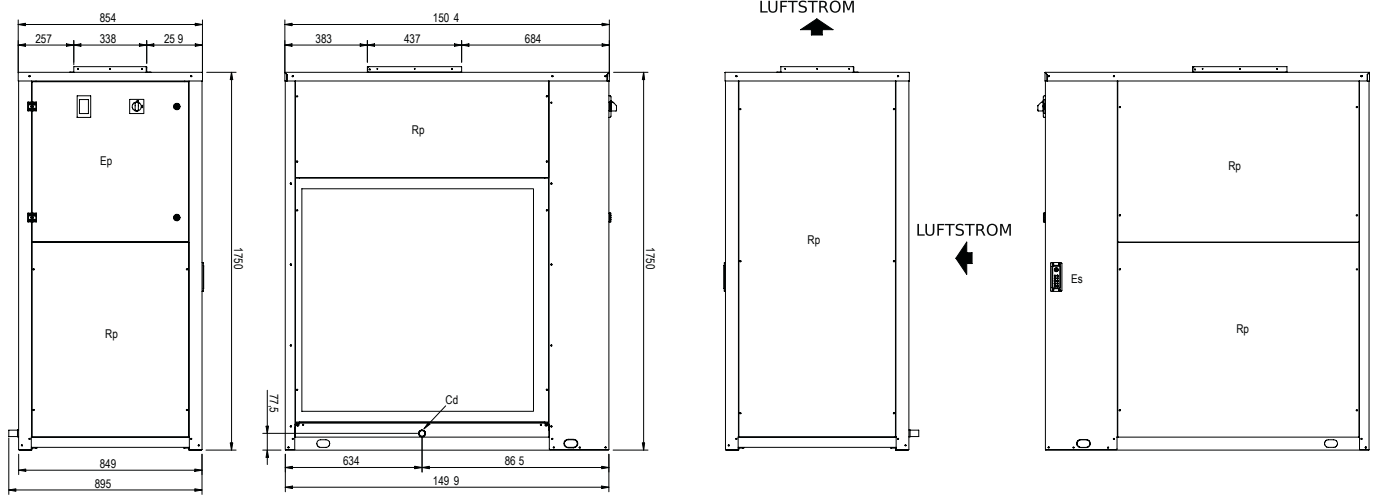
¹⁾ bei t_p = 30°C, Feuchte = 80% r.F.

²⁾ Vollaststrom (FLA - Full-Load-Amperage)

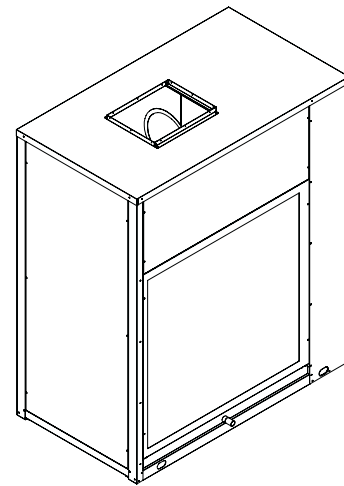
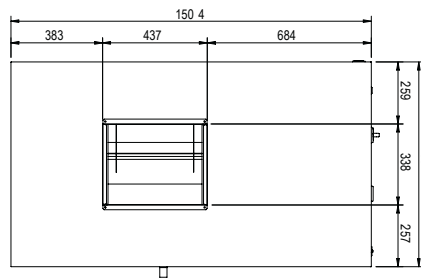
³⁾ Niedertemperaturausführung für dauerhaften Betrieb unter 10°C auf Anfrage

⁴⁾ Schalldruckpegel gemessen in 1 m Entfernung vom Gerät im Freifeld gemäß ISO 9614, tatsächliche Werte können abweichen

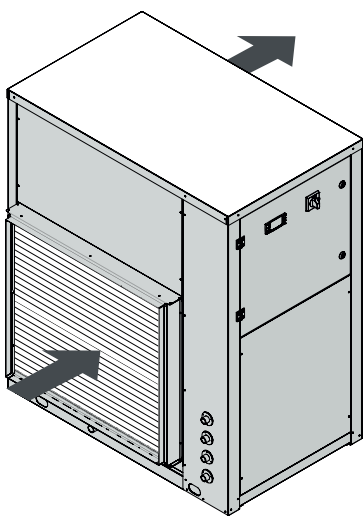
Maßzeichnung



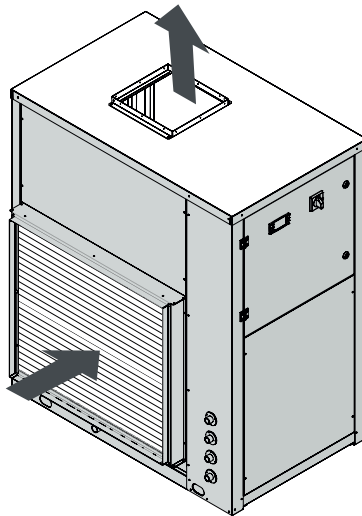
Rp: Gehäuse
 Ep: Schaltkasten
 Es: Spannungsversorgung
 Cd: Kondensatablauf



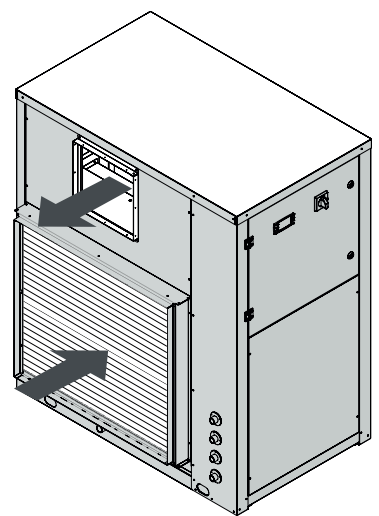
Ausblasrichtung



ASRI
 Zuluft RECHTS



ASVE
 Zuluft VERTIKAL (Standard)



ASLE
 Zuluft LINKS

Condair GmbH

Regionalcenter **Süd**
Hauptsitz Condair GmbH
Parkring 3
D-85748 Garching
Tel. +49 (0) 89 / 20 70 08-0
Fax +49 (0) 89 / 20 70 08-140

Regionalcenter **Südwest**
Zettachring 6
D-70567 Stuttgart
Tel. +49 (0) 711 / 25 29 70-0
Fax:+49 (0) 711 / 25 29 70-40

Regionalcenter **Mitte**
Nordendstraße 2
D-64546 Mörfelden-Walldorf
Tel. +49 (0) 61 05 / 963 88-0
Fax +49 (0) 61 05 / 963 88-40

Regionalcenter **West**
Werftstraße 25
D-40549 Düsseldorf
Tel. +49 (0) 211 / 54 20 35-0
Fax +49 (0) 211 / 54 20 35-60

Regionalcenter **Nord**
Lüneburger Straße 4
D-30880 Laatzen - Rethen
Tel. +49 (0) 5102 / 79 59 8-0
Fax +49 (0) 5102 / 79 59 8-40

Regionalcenter **Ost**
Chausseestraße 88
D-10115 Berlin
Tel. +49 (0) 30 / 921 03 44 -0
Fax +49 (0) 30 / 921 03 44-40

Condair **Österreich**
Perfektastraße 45
A-1230 Wien
Tel. +43 (0) 1 / 60 33 111-0
Fax +43 (0) 1 / 60 33 111 399