



# TECHNISCHES DATENBLATT

Luftentfeuchter zur Wandmontage  
Condair **DC 75W / DC 100W**

Luftbefeuchtung, Luftentfeuchtung  
und Verdunstungskühlung

 **condair**

# TECHNISCHES DATENBLATT

## Luftentfeuchter zur Wandmontage Condair DC 75W / DC 100W

Die DC 75W / DC 100W Luftentfeuchter zur Wandmontage sind Wandtruhengeräte zum Einsatz in Industrie und Gewerbe. Das formschöne Gehäuse ist aus verzinktem Stahl und mit einer RAL 9010 Reinweißen Pulverbeschichtung versehen. Die integrierte elektronische Regelung übernimmt die Steuerung sämtlicher relevanter Funktionen. Die Betriebsparameter und Störmeldungen werden auf dem integrierten LED-Display dargestellt.

Im Gerät ist ein effizienter, geräuscharmer AC-Ventilator mit direktem Antrieb verbaut. Die Geometrie der Verflüssigeroberfläche ist für einen niedrigen luftseitigen Wider-

stand optimiert. Die bedarfsgesteuerte Heißgasabtauung gewährleistet einen wirtschaftlichen Betrieb auch bei niedrigen Raumtemperaturen. Die im Kältekreislauf verwendeten Komponenten stammen ausschließlich von etablierten Markenherstellern. Kältekreis in R410A.

Je nach Kundenwunsch stehen folgende Optionen zur Auswahl: externer mechanischer Hygrostat, Feuchte- und Temperatursensor eingebaut, Fernbedienmodul, MOD-Bus-Schnittstellenkarte und Standfüße zur Bodenmontage bei nicht tragfähigen Wänden.

Technische Daten		DC 75W	DC 100W
Entfeuchtungsleistung bei 30°C - 80%	l/24h	73	95
Entfeuchtungsleistung bei 30°C - 60%	l/24h	58,9	76,5
Entfeuchtungsleistung bei 20°C - 60%	l/24h	39,2	50,3
Entfeuchtungsleistung bei 10°C - 70%	l/24h	26,6	33,7
Luftumwälzung	m <sup>3</sup> /h	800	1000
Verfügbare Pressung (höhere Pressung optional)	Pa	40	
Leistungsaufnahme nominal <sup>1)</sup>	kW	1,2	1,6
Leistungsaufnahme maximal	kW	1,6	2,2
Stromaufnahme maximal <sup>2)</sup>	A	8,3	11,5
Einschaltstrom / Stromspitze	A	22	40
Betriebsbereich Feuchte	% r.F.	40 - 99	
Betriebsbereich Temperatur	°C	5 - 36	
Spannungsversorgung	V/Ph/Hz	230/1/50	
Schallleistungspegel <sup>4)</sup>	dB(A)	57	57
Schalldruckpegel <sup>3)</sup>	dB(A)	50	50
Kältemittel Art		R410A	R410A
Kältemittel Füllmenge	g	600	700
Gesamt CO <sub>2</sub> -Äquivalent <sup>5)</sup>	t-CO <sub>2</sub> e	1,25	1,46
Maße (H x B x T)	mm	751 x 1134 x 260	
Gewicht	kg	71	75

1) bei tR=30°C; Feuchte=80% r.F.

2) Volllaststrom (FLA - Full-Load-Amperage)

3) Laborwerte in 1 m im Freifeld gemäß ISO 9614, tatsächliche Werte können abweichen

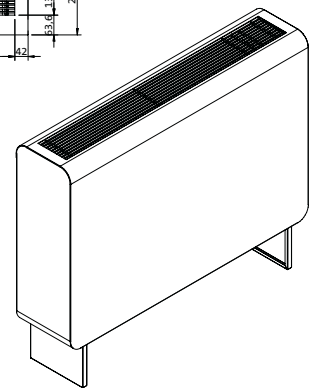
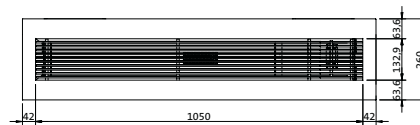
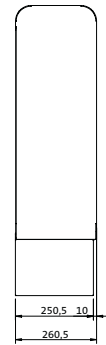
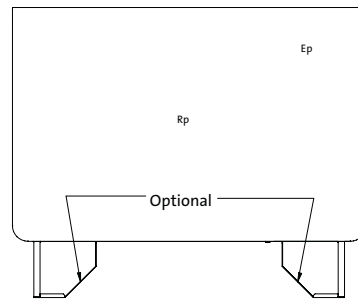
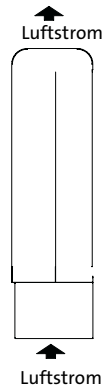
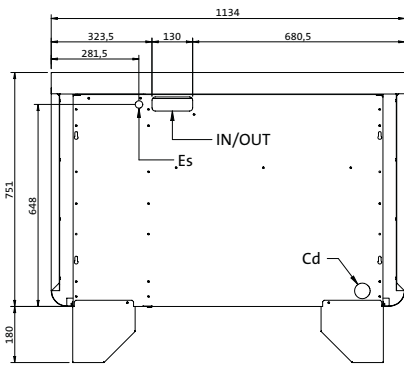
4) Schallleistungspegel gemäß ISO 9614

5) R410A Treibhauspotential (GWP) = 2088 CO<sub>2</sub>e

## Produktmerkmale

- Wandmontage
- Attraktives Design
- Energieeffizienter AC-Radialventilator
- Mikroprozessorsteuerung mit LED-Display
- Bedarfsgesteuerte Heißgasabtauung
- Betrieb frei ausblasend
- Servicefreundliche Konstruktion
- Kältekreis R410A

## Maßzeichnung



- Rp: Gehäuse  
 Ep: Elektrofach  
 ES: Spannungsversorgung  
 Cd: Kondensatablauf  
 IN: Vorlauf  
 OUT: Rücklauf

#### **Condair GmbH**

Regionalcenter **Süd**  
Hauptsitz Condair GmbH  
Parkring 3  
D-85748 Garching  
Tel. +49 (0) 89 / 20 70 08-0  
Fax +49 (0) 89 / 20 70 08-140

Regionalcenter **Südwest**  
Zettachring 6  
D-70567 Stuttgart  
Tel. +49 (0) 711 / 25 29 70-0  
Fax:+49 (0) 711 / 25 29 70-40

Regionalcenter **Mitte**  
Nordendstraße 2  
D-64546 Mörfelden-Walldorf  
Tel. +49 (0) 61 05 / 963 88-0  
Fax +49 (0) 61 05 / 963 88-40

Regionalcenter **West**  
Werftstraße 25  
D-40549 Düsseldorf  
Tel. +49 (0) 211 / 54 20 35-0  
Fax +49 (0) 211 / 54 20 35-60

Regionalcenter **Nord**  
Lüneburger Straße 4  
D-30880 Laatzen - Rethen  
Tel. +49 (0) 5102 / 79 59 8-0  
Fax +49 (0) 5102 / 79 59 8-40

Regionalcenter **Ost**  
Chausseestraße 88  
D-10115 Berlin  
Tel. +49 (0) 30 / 921 03 44 -0  
Fax +49 (0) 30 / 921 03 44-40

Condair **Österreich**  
Perfektastraße 45  
A-1230 Wien  
Tel. +43 (0) 1 / 60 33 111-0  
Fax +43 (0) 1 / 60 33 111 399