



# TECHNISCHES DATENBLATT

Schwimmbad-Luftentfeuchter  
Condair **DP 50R**

Luftbefeuchtung, Luftentfeuchtung  
und Verdunstungskühlung

 **condair**

# TECHNISCHES DATENBLATT

## Schwimmbad-Luftentfeuchter Condair DP 50R

Die DP 50R Schwimmbad-Luftentfeuchter zur Hinterwandmontage bieten sich an, wenn die Montage eines Luftentfeuchters direkt in der Schwimmhalle aus optischen oder Platzgründen nicht möglich ist. Ebenso erhöht sich der Komfort bei längeren Schwimmbadaufenthalten. Sie arbeiten im Umluftverfahren, was eine effektive, schnelle und energieeffiziente Entfeuchtung gewährleistet. Der DP 50R Schwimmbad-Luftentfeuchter besitzt eine Entfeuchtungsleistung von 49 l/24h<sup>1)</sup>.

Massives feuerverzinktes Gehäuse in RAL 9010. Integrierte elektronische Regelung zur Steuerung sämtlicher relevanter Funktionen. Die Betriebsparameter und Störmeldungen werden auf dem integrierten LED-Display dargestellt. Energieeffiziente und geräuscharme Lüfter. Beschichtete Wärmetauscher mit optimierter Geometrie der Wärmetauscheroberfläche für einen niedrigen luft-

seitigen Widerstand. Die bedarfsgesteuerte Abtaugung gewährleistet einen wirtschaftlichen und reibungslosen Betrieb. Die im Kältekreislauf verwendeten Komponenten stammen ausschließlich von etablierten Markenherstellern. Der Kältekreislauf ist in R410A.

Je nach Kundenwunsch stehen folgende Optionen zur Auswahl: Externer mechanischer Hygrostat, Feuchte- und Temperatursensor eingebaut, Fernbedienmodul, PWW-Heizregister, 3-Wege-Ventil zur Regelung des Heizwassers, Zu- und Abluftplenum, Lüftungsgitter Kit, 3 kW Elektroheizregister und MODBus RS485 Schnittstellenkarte.

### Technische Daten

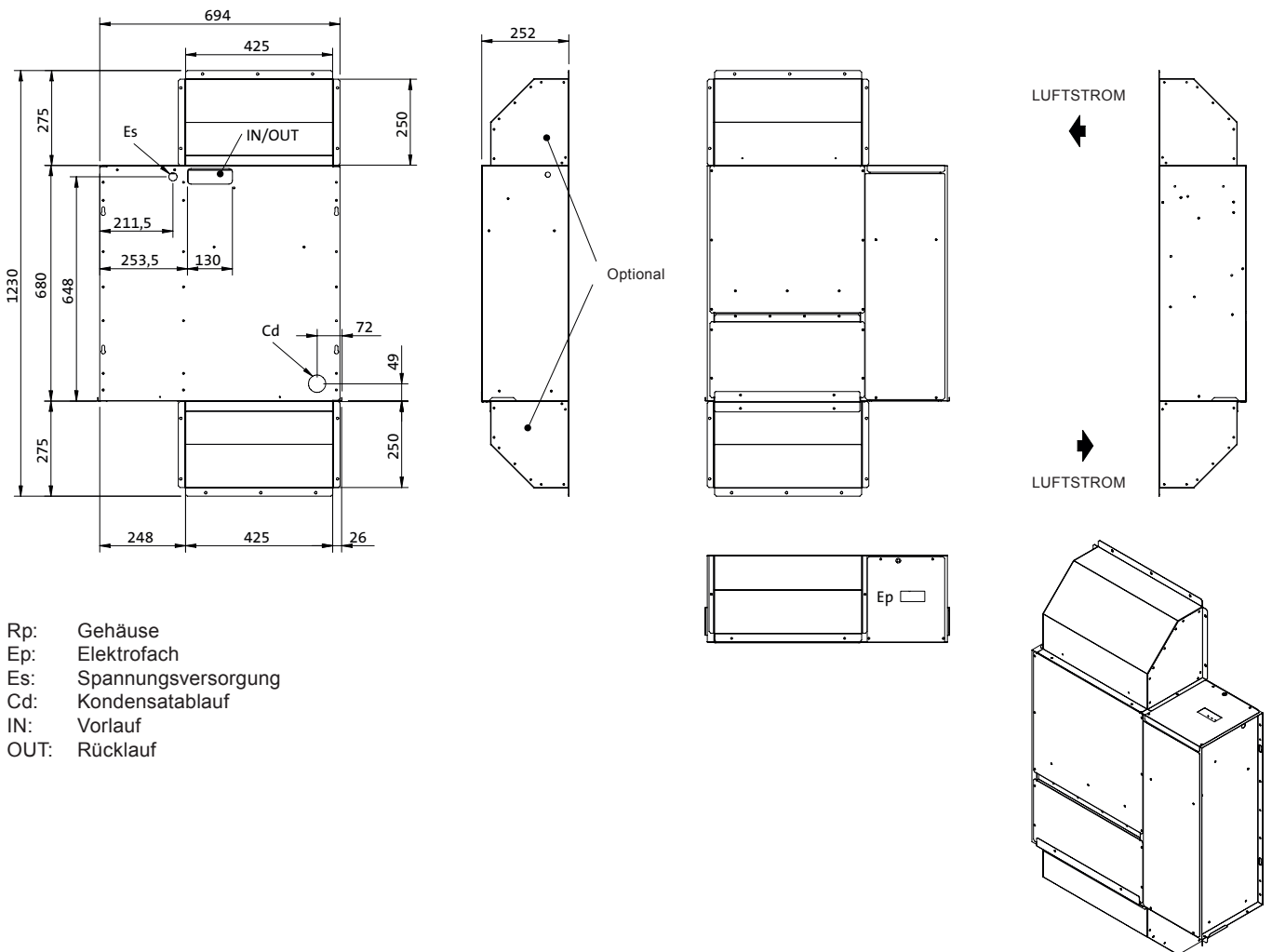
		DP 50R
Entfeuchtungsleistung bei 30°C - 80%	l/24h	49
Entfeuchtungsleistung bei 30°C - 60%	l/24h	39
Entfeuchtungsleistung bei 28°C - 60%	l/24h	35,9
Entfeuchtungsleistung bei 26°C - 60%	l/24h	33,4
Luftumwälzung	m <sup>3</sup> /h	500
Verfügbare Pressung (höhere Pressung optional)	Pa	50 - 150
Leistungsaufnahme nominal <sup>1) 5)</sup>	kW	0,9
Leistungsaufnahme maximal <sup>2) 5)</sup>	kW	1,2
Leistung el. Heizung (optional)	kW	3
Stromaufnahme maximal	A	3,9
PWW-Register <sup>4)</sup>	kW	3,5
Betriebsbereich Feuchte	% r.F.	50 - 99
Betriebsbereich Temperatur	°C	20 - 36
Spannungsversorgung	V/Ph/Hz	230/1/50
Schalleistungspegel <sup>6)</sup>	dB(A)	54
Schalldruckpegel <sup>3)</sup>	dB(A)	47
Kältemittel		R410A
Kältemittel Füllmenge	g	470
Treibhauspotential R410A (GWP)	CO <sub>2</sub> e	2088
Gesamt CO <sub>2</sub> -Äquivalent	t	0,98
Maße (H x B x T)	mm	380 x 706 x 250
Gewicht	kg	41

1) bei tR=30°C; Feuchte=80% r.F. 2) bei tR=35°C; Feuchte=75% r.F. 3) Laborwerte in 1 m im Freifeld gemäß ISO 9614, tatsächliche Werte können abweichen  
4) bei tR=30°C; Wassertemperatur 80/70°C, Kompressor in Standby 5) ohne el. Heizregister 6) Schalleistungspegel gemäß ISO 9614

## Produktmerkmale

- Effiziente und Leistungsstarke Umluftentfeuchtung
  - Einfache Montage und Bedienung
  - Energieeffizienter AC-Radialventilator
  - Mikroprozessorsteuerung mit LED-Display
- Servicefreundliche Konstruktion
  - Kältekreis R410A
  - Geräuscharme Ventilatoren

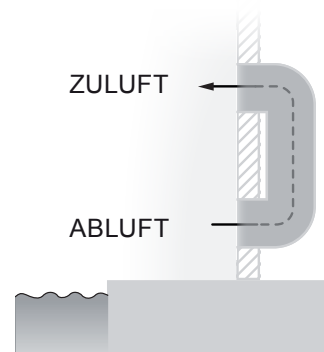
## Maßzeichnung



- Rp: Gehäuse  
 Ep: Elektrofach  
 Es: Spannungsversorgung  
 Cd: Kondensatablauf  
 IN: Vorlauf  
 OUT: Rücklauf

## Funktionsschema:

Die DP 50R Luftentfeuchter verfügen über einen Wärmepumpenkreis. Die anfallende Wärmeenergie wird der Raumluft zugeführt, was zu einer beachtlichen Entlastung der Raumheizung führt. Abhängig von der Geräteleistung reicht die Wärmeenergie oftmals sogar aus, das Temperaturniveau der Schwimmhalle konstant zu halten. Wird eine Unterstützung der Raumheizung benötigt, können die Geräte mit einem PWW- oder Elektroheizregister ausgestattet werden.



#### **Condair GmbH**

Regionalcenter **Süd**  
Hauptsitz Condair GmbH  
Parkring 3  
D-85748 Garching  
Tel. +49 (0) 89 / 20 70 08-0  
Fax +49 (0) 89 / 20 70 08-140

Regionalcenter **Südwest**  
Zettachring 6  
D-70567 Stuttgart  
Tel. +49 (0) 711 / 25 29 70-0  
Fax:+49 (0) 711 / 25 29 70-40

Regionalcenter **Mitte**  
Nordendstraße 2  
D-64546 Mörfelden-Walldorf  
Tel. +49 (0) 61 05 / 963 88-0  
Fax +49 (0) 61 05 / 963 88-40

Regionalcenter **West**  
Werftstraße 25  
D-40549 Düsseldorf  
Tel. +49 (0) 211 / 54 20 35-0  
Fax +49 (0) 211 / 54 20 35-60

Regionalcenter **Nord**  
Lüneburger Straße 4  
D-30880 Laatzen - Rethen  
Tel. +49 (0) 5102 / 79 59 8-0  
Fax +49 (0) 5102 / 79 59 8-40

Regionalcenter **Ost**  
Chausseestraße 88  
D-10115 Berlin  
Tel. +49 (0) 30 / 921 03 44 -0  
Fax +49 (0) 30 / 921 03 44-40

Condair **Österreich**  
Perfektastraße 45  
A-1230 Wien  
Tel. +43 (0) 1 / 60 33 111-0  
Fax +43 (0) 1 / 60 33 111 399