



TECHNISCHES DATENBLATT

Schwimmbad-Luftentfeuchter
Condair **DP 50W**

Luftbefeuchtung, Luftentfeuchtung
und Verdunstungskühlung

 **condair**

TECHNISCHES DATENBLATT

Schwimmbad-Luftentfeuchter Condair DP 50W

Die DP 50W Schwimmbad-Luftentfeuchter zur Wandmontage sind Truhengeräte, welche direkt in der Schwimmhalle montiert werden. Durch die besonders einfache Montage werden dem Betreiber Schmutz und Belästigung der Installation weitgehend erspart. Abgesehen vom Kondensatwasserablauf und der Spannungsversorgung sind keine weiteren Anschlüsse notwendig. Das kompakte und formschöne Gehäuse in Reinweiß fügt sich durch seine geringe Bautiefe unauffällig und zurückhaltend in die Schwimmhalle ein.

Der DP 50W Schwimmbad-Luftentfeuchter besitzt eine Entfeuchtungsleistung von 49 l/24h¹⁾.

Massives feuerverzinktes Gehäuse in RAL 9010 (Reinweiß). Integrierte elektronische Regelung zur Steuerung sämtlicher relevanter Funktionen. Die Betriebsparameter und Störmeldungen werden auf dem integrierten LED-

Display dargestellt. Energieeffiziente und geräuscharme Lüfter.

Beschichtete Wärmetauscher mit optimierter Geometrie der Wärmetauscheroberfläche für einen niedrigen luftseitigen Widerstand. Die bedarfsgesteuerte Abtaugung gewährleistet einen wirtschaftlichen und reibungslosen Betrieb. Die im Kältekreislauf verwendeten Komponenten stammen ausschließlich von etablierten Markenherstellern. Der Kältekreislauf ist in R410A.

Je nach Kundenwunsch stehen folgende Optionen zur Auswahl: Externer mechanischer Hygrostat, Feuchte- und Temperatursensor eingebaut, Fernbedienmodul, PWW-Heizregister, 3-Wege-Ventil zur Regelung des Heizwassers, 3 kW Elektroheizregister und MODBus RS485 Schnittstellenkarte.

Technische Daten

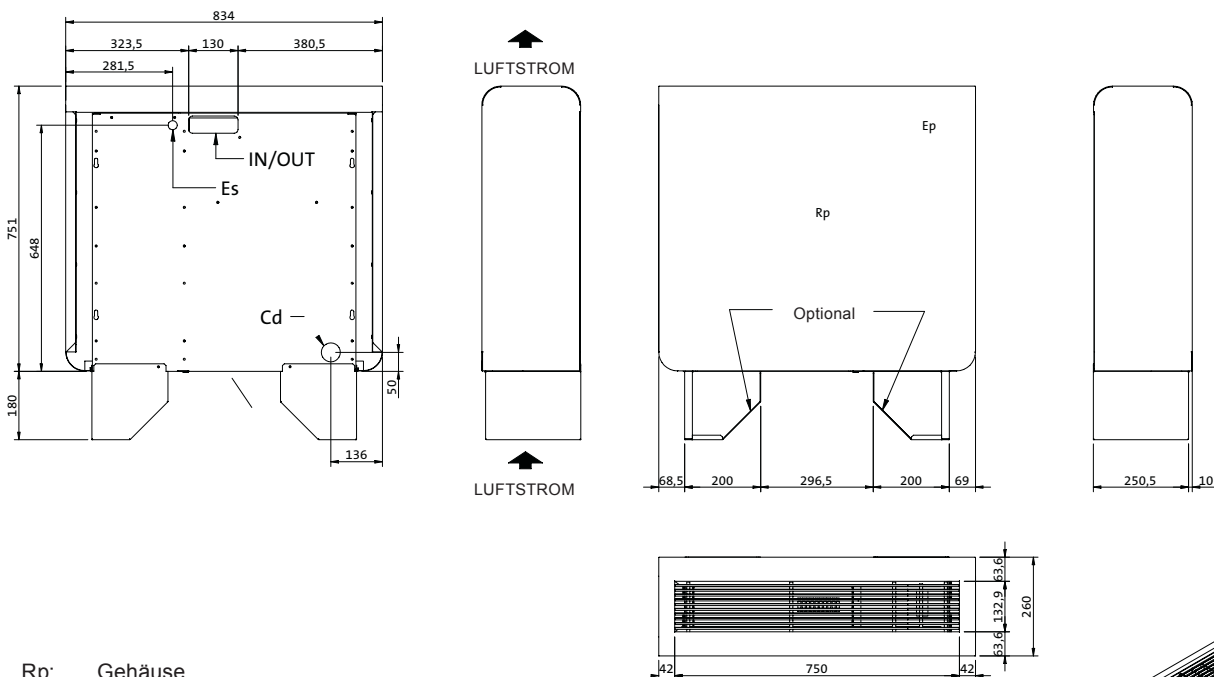
		DP 50W
Entfeuchtungsleistung bei 30°C - 80%	l/24h	49
Entfeuchtungsleistung bei 30°C - 60%	l/24h	39
Entfeuchtungsleistung bei 28°C - 60%	l/24h	35,9
Entfeuchtungsleistung bei 26°C - 60%	l/24h	33,4
Entfeuchtungsleistung bei 20°C - 60%	l/24h	25,6
Luftumwälzung	m ³ /h	500
Verfügbare Pressung (höhere Pressung optional)	Pa	40
Leistungsaufnahme nominal ^{1) 6)}	kW	0,9
Leistungsaufnahme maximal ^{2) 6)}	kW	1,2
Leistung el. Heizung (optional)	kW	3
Stromaufnahme maximal ⁶⁾	A	3,9
Stromspitze ⁶⁾	A	19,1
PWW-Register ⁴⁾	kW	3,5
Betriebsbereich Feuchte	% r.F.	50 - 99
Betriebsbereich Temperatur	°C	20 - 36
Spannungsversorgung	V/Ph/Hz	230/1/50
Schalleistungspegel ⁷⁾	dB(A)	54
Schalldruckpegel ³⁾	dB(A)	47
Kältemittel		R410A
Kältemittel Füllmenge	g	470
Treibhauspotential R410A (GWP)	CO ₂ e	2088
Gesamt CO ₂ -Äquivalent	t	0,98
Maße (H x B x T)	mm	750 x 835 x 260
Gewicht	kg	50

1) bei tR=30°C; Feuchte=80% r.F. 2) bei tR=35°C; Feuchte=75% r.F. 3) Laborwerte in 1 m im Freifeld gemäß ISO 9614, tatsächliche Werte können abweichen
4) bei tR=30°C; Wassertemperatur 80/70°C, Kompressor in Standby 5) bei tR=30°C; Feuchte=80% r.F.; Wassertemperatur 27/32°C 6) ohne el. Heizregister
7) Schalleistungspegel gemäß ISO 9614 8) ohne Frischluftanteil 9) inkl. 30% Frischluftanteil (-5°C, 80% r.F.) 10) R410A Treibhauspotential (GWP) = 2088 CO₂e

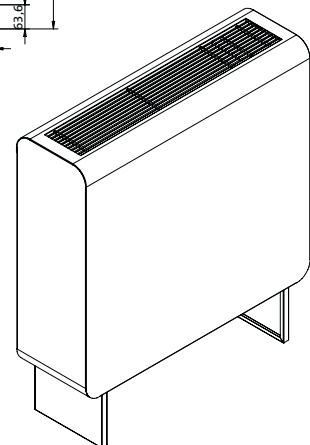
Produktmerkmale

- Effiziente und leistungsstarke Umluftentfeuchtung
- Einfache Montage und Bedienung
- Energieeffizienter AC-Radialventilator
- Mikroprozessorsteuerung mit LED-Display
- Servicefreundliche Konstruktion
- Kältekreis R410A
- Geräuscharmer Ventilator
- Attraktives Design

Maßzeichnung

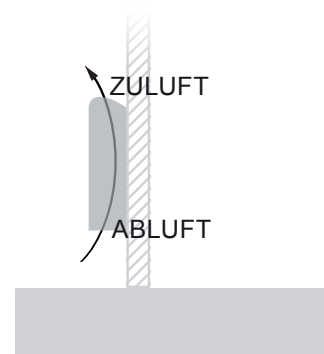


Rp: Gehäuse
 Ep: Elektrofach
 Es: Spannungsversorgung
 Cd: Kondensatablauf
 IN: Vorlauf
 OUT: Rücklauf



Funktionsschema:

Die DP 50W Luftentfeuchter verfügen über einen Wärmepumpenkreis. Die anfallende Wärmeenergie wird der Raumluft zugeführt, was zu einer beachtlichen Entlastung der Raumheizung führt. Abhängig von der Geräteleistung reicht die Wärmeenergie oftmals sogar aus, das Temperaturniveau der Schwimmhalle konstant zu halten. Wird eine Unterstützung der Raumheizung benötigt, können die Geräte mit einem PWW- oder Elektroheizregister ausgestattet werden.



Condair GmbH

Regionalcenter **Süd**
Hauptsitz Condair GmbH
Parkring 3
D-85748 Garching
Tel. +49 (0) 89 / 20 70 08-0
Fax +49 (0) 89 / 20 70 08-140

Regionalcenter **Südwest**
Zettachring 6
D-70567 Stuttgart
Tel. +49 (0) 711 / 25 29 70-0
Fax:+49 (0) 711 / 25 29 70-40

Regionalcenter **Mitte**
Nordendstraße 2
D-64546 Mörfelden-Walldorf
Tel. +49 (0) 61 05 / 963 88-0
Fax +49 (0) 61 05 / 963 88-40

Regionalcenter **West**
Werftstraße 25
D-40549 Düsseldorf
Tel. +49 (0) 211 / 54 20 35-0
Fax +49 (0) 211 / 54 20 35-60

Regionalcenter **Nord**
Lüneburger Straße 4
D-30880 Laatzen - Rethen
Tel. +49 (0) 5102 / 79 59 8-0
Fax +49 (0) 5102 / 79 59 8-40

Regionalcenter **Ost**
Chausseestraße 88
D-10115 Berlin
Tel. +49 (0) 30 / 921 03 44 -0
Fax +49 (0) 30 / 921 03 44-40

Condair **Österreich**
Perfektastraße 45
A-1230 Wien
Tel. +43 (0) 1 / 60 33 111-0
Fax +43 (0) 1 / 60 33 111 399