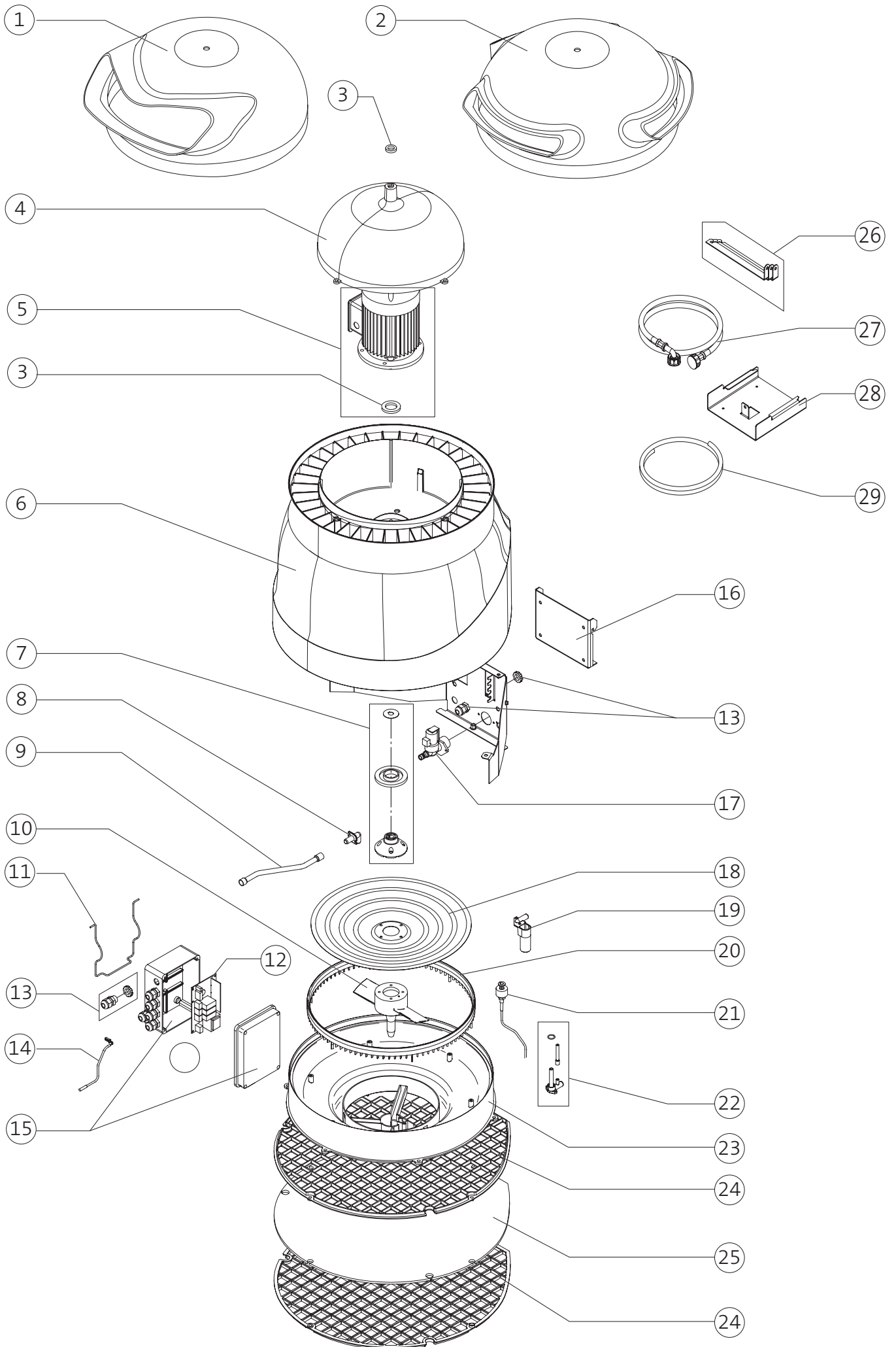




ERSATZTEILPREISLISTE

Condair ABS3 Kategorie E
Preisliste gültig von 01.01 bis 31.12.2023

Position	Anzahl	Ersatzteile	SAP-Nr.
1	1	Diffusor 120°	2546270
2	1	Diffusor 360°C	2546271
3	1	Set Dichtungen	2546315
4	1	Motorabdeckung	2546283
5	1	Motor 230V-50/60Hz	2546284
	1	Motor 115V-50/60Hz	2546286
6	1	Gehäuse	2546287
7	1	Aufnahme Zerstäuberscheibe	2546307
8	1	Ablaufbogen	2546310
9	1	Wasserschlauch intern	2546321
10	1	Saugkonus mit Gebläse	2546282
11	1	Haltebügel Anschlussbox	2546299
12	1	Steuerprint	2546266
13	1	Kabelverschraubung PG9 kpl.	2402957
14	1	Temperaturfühler	2546290
15	1	Anschlussbox	2546312
16	1	Aufhängeblech Gerät	2546268
17	1	Einlassventil	2546272
18	1	Zerstäuberschreibe	2546281
19	1	Siphon	2546311
20	1	Zerstäuberkranz	2546289
21	1	Niveauschalter	2546267
22	1	Ablaufrohr kpl.	2546308
23	1	Wasserbecken	2546269
24	1	Gitter Luftfilter	2546280
25	1	Luftfilter	2546285
26	1	Aufhängebügel Deckenmontage	2546279
27	1	Wasseranschlussrohr	2546278
28	1	Aufhängeblech Wand	2546273
29	1	Ablaufschlauch	2546322



© 01/2023 Die in dieser Liste enthaltenen Preise sind unverbindliche Preisempfehlungen und verstehen sich ausschließlich Mehrwertsteuer und ausschließlich Verpackung ab Lager. Alle Geräte sind von uns gegen Berechnung transportversichert. Alle früheren Preise sind ungültig. Technische Änderungen, die der Verbesserung des Produktes dienen, vorbehalten.

Condair GmbH

Regionalcenter Süd

Parkring 3
D-85748 Garching
Tel. +49 (0) 89 / 20 70 08-0

Regionalcenter Südwest

Zettachring 6
D-70567 Stuttgart
Tel. +49 (0) 711 / 25 29 70-0

Regionalcenter Mitte

Nordendstraße 2
D-64546 Mörfelden-Walldorf
Tel. +49 (0) 61 05 / 963 88-0

Regionalcenter West

Werftstraße 25
D-40549 Düsseldorf
Tel. +49 (0) 211 / 54 20 35-0

Regionalcenter Nord

Lüneburger Straße 4
D-30880 Laatzen - Rethen
Tel. +49 (0) 5102 / 79 59 8-0

Regionalcenter Ost

Chausseestraße 88
D-10115 Berlin
Tel. +49 (0) 30 / 921 03 44 -0

Condair Österreich

Perfektastraße 45
A-1230 Wien
Tel. +43 (0) 1 / 60 33 111-0