

# ERSATZTEILLISTE

Condair Esco Kategorie E  
Preisliste gültig von 01.01. bis 31.12.2025

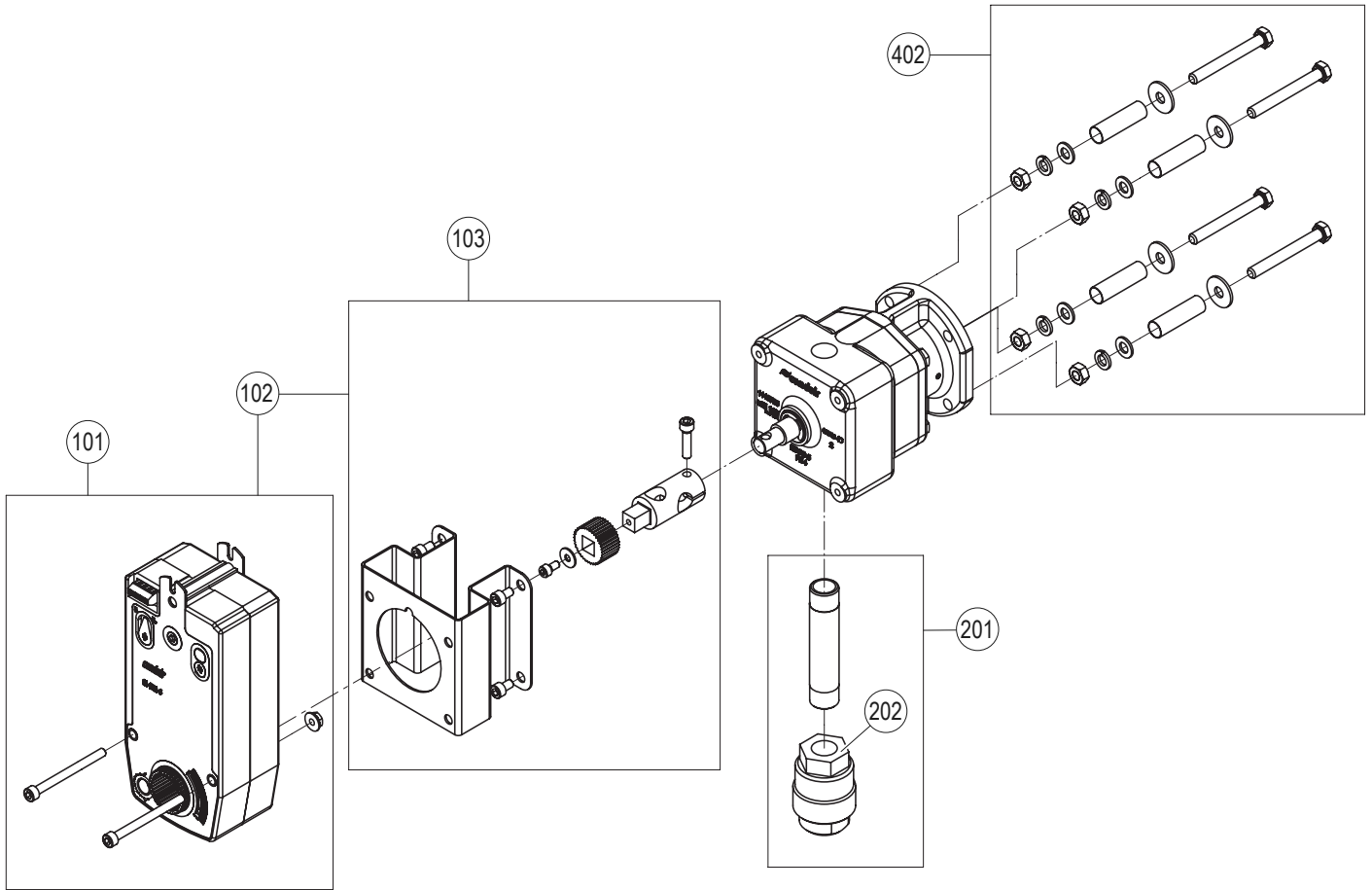
Pos.	Ersatzteile	Typ	Esco 5	Esco 10	Esco 20	Esco 30	Esco Niro 10	Esco Niro 20	SAP-Nr.
101	Drehantrieb	CA 150A-MP	1	1	1	1	1	1	2594500
102	Drehantrieb kpl. mit Adapter	CA 150A-MP CA 150A-MP CA 150A-MP	1	1	1	1	1	1	1109594 1109510 2558236
-	S2A-F Hilfsschalter ESCO Antrieb								2600823
103	Adapter kpl.	CA 150A(-MP)(-S)	1	1	1	1	1	1	1105014 1101107 2558422
104	Pneumatik-Antrieb inkl. Stellungsregler		1	1	1	1	1	1	1117621 1117622 2520510
104	Pneumatik-Antrieb ohne Stellungsregler		1	1	1	1	1	1	2520816 2520817 2520818
-	Stellungsregler für Pneumatik-Antrieb		1	1	1	1	1	1	1101104
-	Zusammenbauteile für Stellungsregler		1	1	1	1	1	1	1101927
105	Manometer	0-2,5 bar 0-6 bar		1 1	1 1	1 1			1114634 1114635
106	Manometer rostfrei	0-2,5 bar 0-6 bar					1 1	1 1	1114636 1114637
201	Thermischer Primär-Kondensatableiter kpl.		1						1100119
202	Thermischer Primär-Kondensatableiter		1						2577014
203	Kugelschwimmer Primär-Kondensatableiter kpl.			1	1	1	1	1	1109413 2511407
204	Glockenschwimmer Primär-Kondensatableiter kpl.	0-1,5 bar > 1,5-4 bar 0-1,5 bar > 1,5-4 bar		1 1	1 1	1 1	1 1	1 1	1109717 1109720 1114644 1114645
205	Kugelschwimmer Primär-Kondensatableiter			1	1	1			2577015
206	Glockenschwimmer Primär-Kondensatableiter	0-1,5 bar > 1,5-4 bar		1 1	1 1	1 1	1 1	1 1	2577016 2577017
207	Winkelverschraubung zu Primär-Ableiter	1/2", Ø 12, Niro					1	1	1118112
207	Schwenkverschraubung zu Primär-Ableiter	1/2", Ø 15		1	1	1			1104214
208	Einstellnippel	1/2", Ø 15 1/2", Ø 15, Niro		1	1	1	1	1	1118113 1118114
209	Thermischer Sekundär-Kondensatableiter		1	1	1	1	1	1	2577013 2577014
210	Einschraubwinkel bis 01.2009, Ø 13	1/2"	1	1	1	1			1104217
	Einschraubwinkel bis 01.2009, Ø 12,7	1/2", Niro					1	1	1118100
	Einschraubwinkel, Ø 12	1/2" 1/2", Niro	1	1	1	1	1	1	2547084 2547085
301	Dichtungsset		1	1	1	1	1	1	1118030 1118031 1118032 1118033 1118034 2557342
302	Welle + Stopfbüchse kpl.	CA 150A(-MP)(-S) ASF CA 75 pneum. CA 150A(-MP)(-S) ASF CA 75 pneum. ASF CA 150A(-MP)(-S)	1	1 1 1 1	1 1 1 1	1 1 1 1	1	1	2586455 1118035 1118036 1118037 1118038 1118039 1118040 1118041 1118042 1118043 1118044 2586456 2586457
303	Festscheibe inkl. Dichtungen	5/10/Niro 10 20 30 Niro 20	1	1	1	1	1	1	1118047 1118048 1118049 2557347

Pos.	Ersatzteile	Typ	Esco 5	Esco 10	Esco 20	Esco 30	Esco Niro 10	Esco Niro 20	SAP-Nr.
304	Lossscheibe inkl. Dichtungen	5.1 / 10.1	1	1					1118066
		5.2 / 10.2	1	1					1118067
		5.3 / 10.3	1	1					1118068
		5.4 / 10.4	1	1					1118069
		5.5 / 10.5	1	1					1118070
		5.6 / 10.6	1	1					1118071
		5.7 / 10.7	1	1					1118072
		10.8		1					1118073
		10.9		1					1118074
		10.10		1					1118075
		20.1				1			1118086
		20.2				1			1118087
		20.3				1			1118088
		20.4				1			1118089
		30.1					1		1118090
		30.2					1		1118091
		30.3					1		1118092
		30.4					1		1118093
		Niro 10.1						1	1118076
		Niro 10.2						1	1118077
		Niro 10.3						1	1118078
		Niro 10.4						1	1118079
		Niro 10.5						1	1118080
		Niro 10.6						1	1118081
		Niro 10.7						1	1118082
		Niro 10.8						1	1118083
Niro 10.9						1	1118084		
Niro 10.10						1	1118085		
Niro 20.1							1	2557343	
Niro 20.2							1	2557344	
Niro 20.3							1	2557345	
Niro 20.4							1	2557346	
306	Schmutzfänger inkl. Dichtung			1	1				2586458 2586459
307	Gewindestifte (50 Stk.)	M5 x 6							2585608
308	O-Ringe Ventileinheit und Muffen (10 Stk.)	5/10/Niro 10 ø 42.4 mm	1	2			2		2585604
		20/Niro 20 ø 60.3 mm			2			2	2585606
		Niro 30 ø 88.27 mm				2			2592609
309	Flansch kpl. <sup>1)</sup>		1	1					2591531
					1				2591532
						1			2591533
							1		2591534
310	Druckfeder (3 Stk.)		1	1			1	1	2591528
					1				2591529
						1			2591530
311	Becherschraube (20 Stk.)		2	2	2	2		2591527	
312	Set Innenteile		1	1	1	1	1*	1*	siehe IAN 300181/82*
314	Dichtung Festscheibe (3 Stk.)		1	1			1		2592550
					1			1	2592551
						1			2592552
315	Dichtung Flansch (3 Stk.)		1	1			1		2592553
					1				2592554
						1			2592555
							1		2592556
317	Set Silencer						1		2597058
								1	2597059
401	O-Ringe für Muffen (10 Stk.)	ø 48.3 mm							2585605
		ø 76.1 mm							2585607
402	Montageset für isolierte Kanäle	bis 45 mm	1	1	1		1	1	1100853
		bis 75 mm	1	1	1		1	1	1100857
		bis 45 mm				1			1110419
		bis 75 mm				1			1100125
403	Dichtung Dampfzufuhrleitung (5 Stk.)			1			1		2591535
					1			1	2591536
							1		2591537

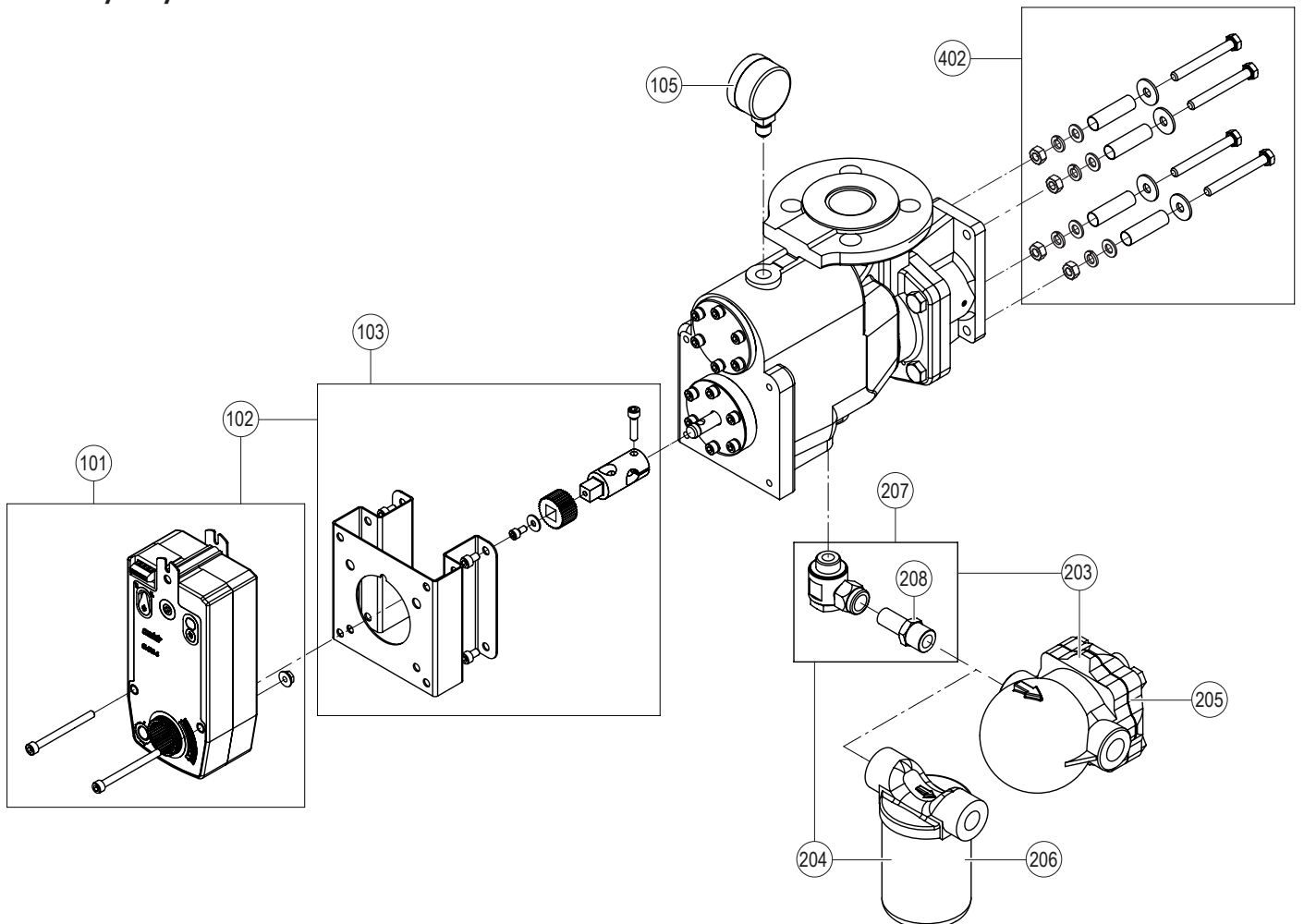
<sup>1)</sup> Nur passend für Ventileinheiten mit Führungsbolzen für Festscheibe am Ventilgehäuse.  
Nicht passend für Ventileinheiten mit Führungsbolzen für Festscheibe am Flansch!

\* Kann separat angefordert werden.

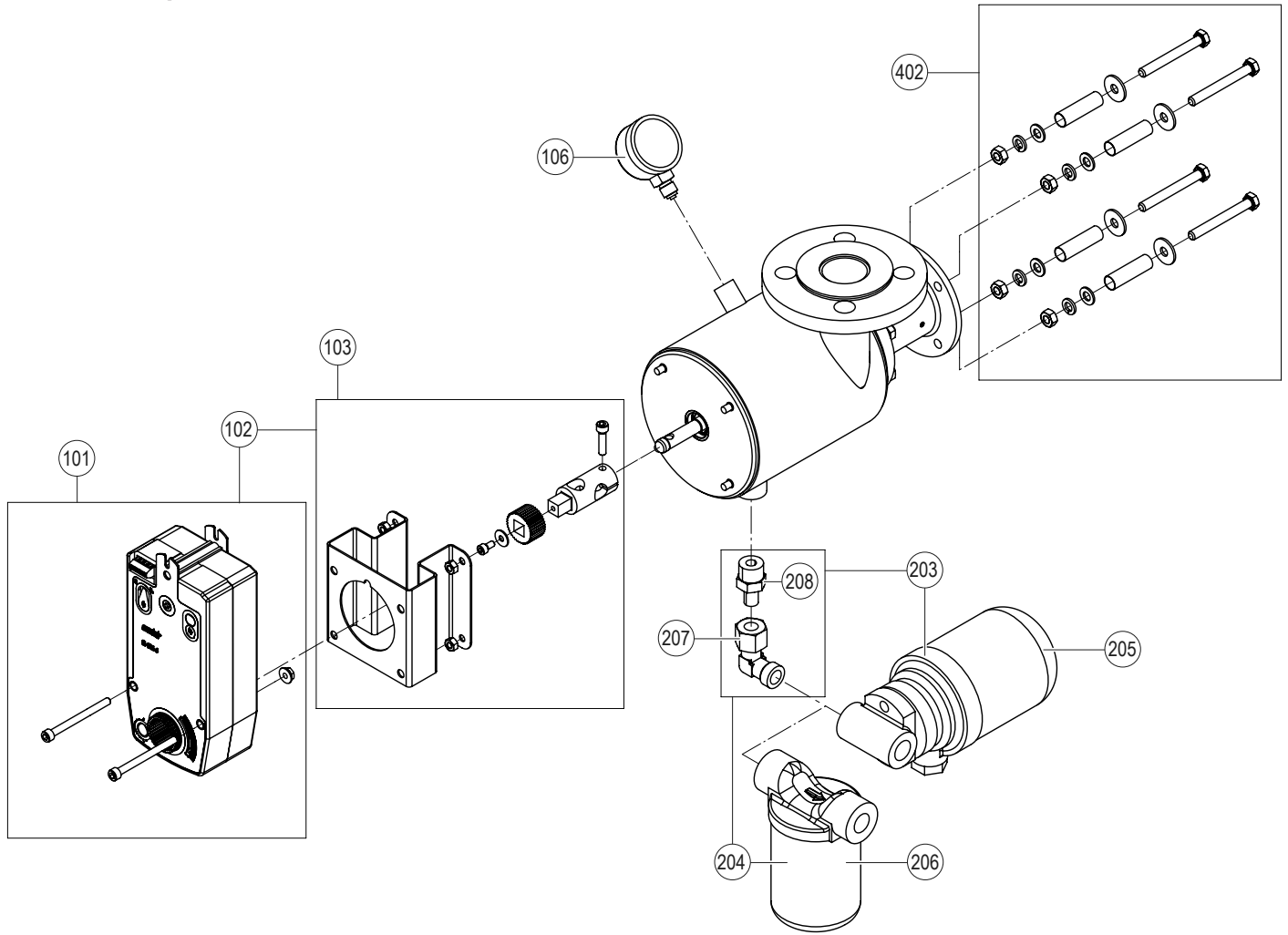
## Esco 5



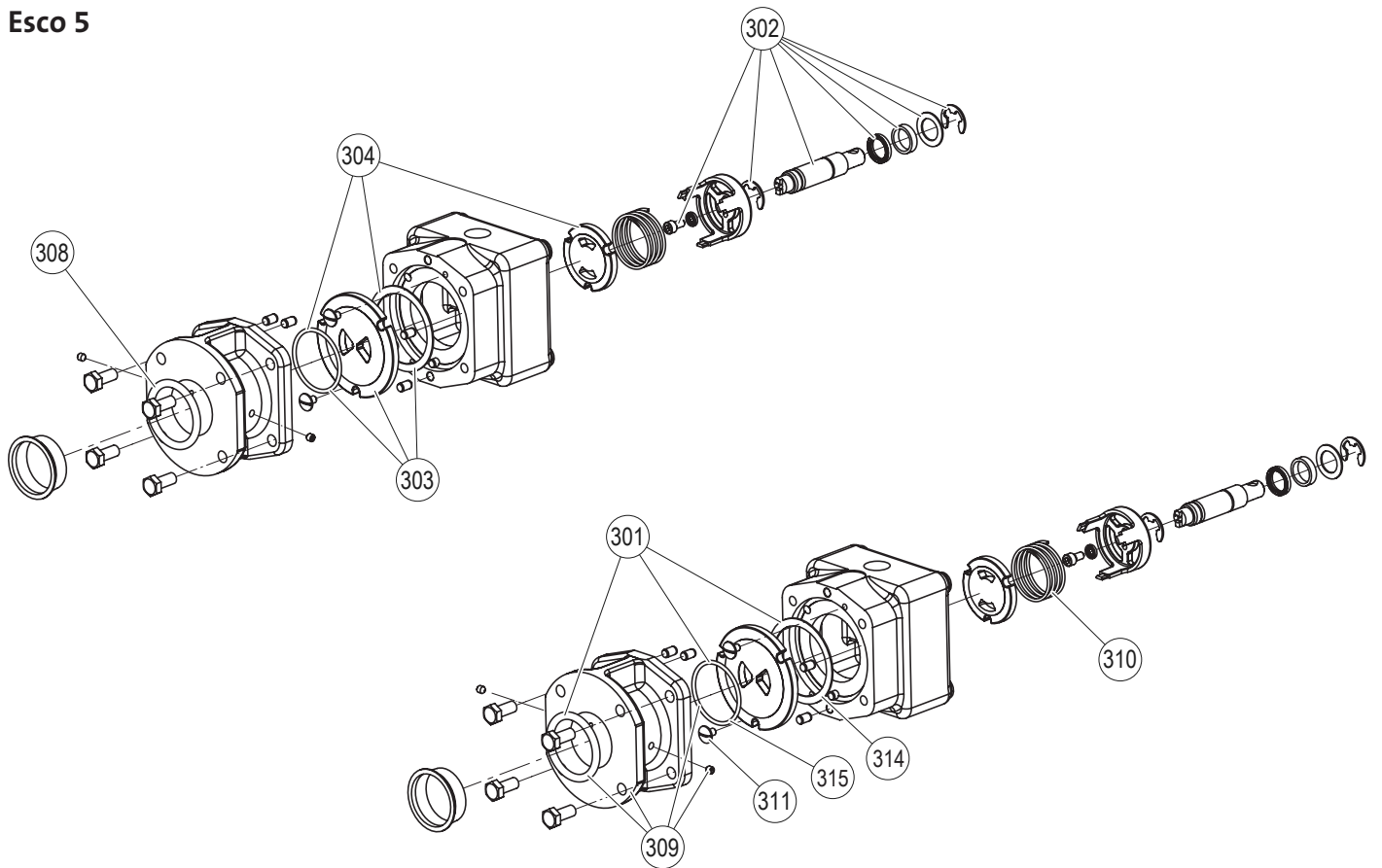
## Esco 10 / 20 / 30



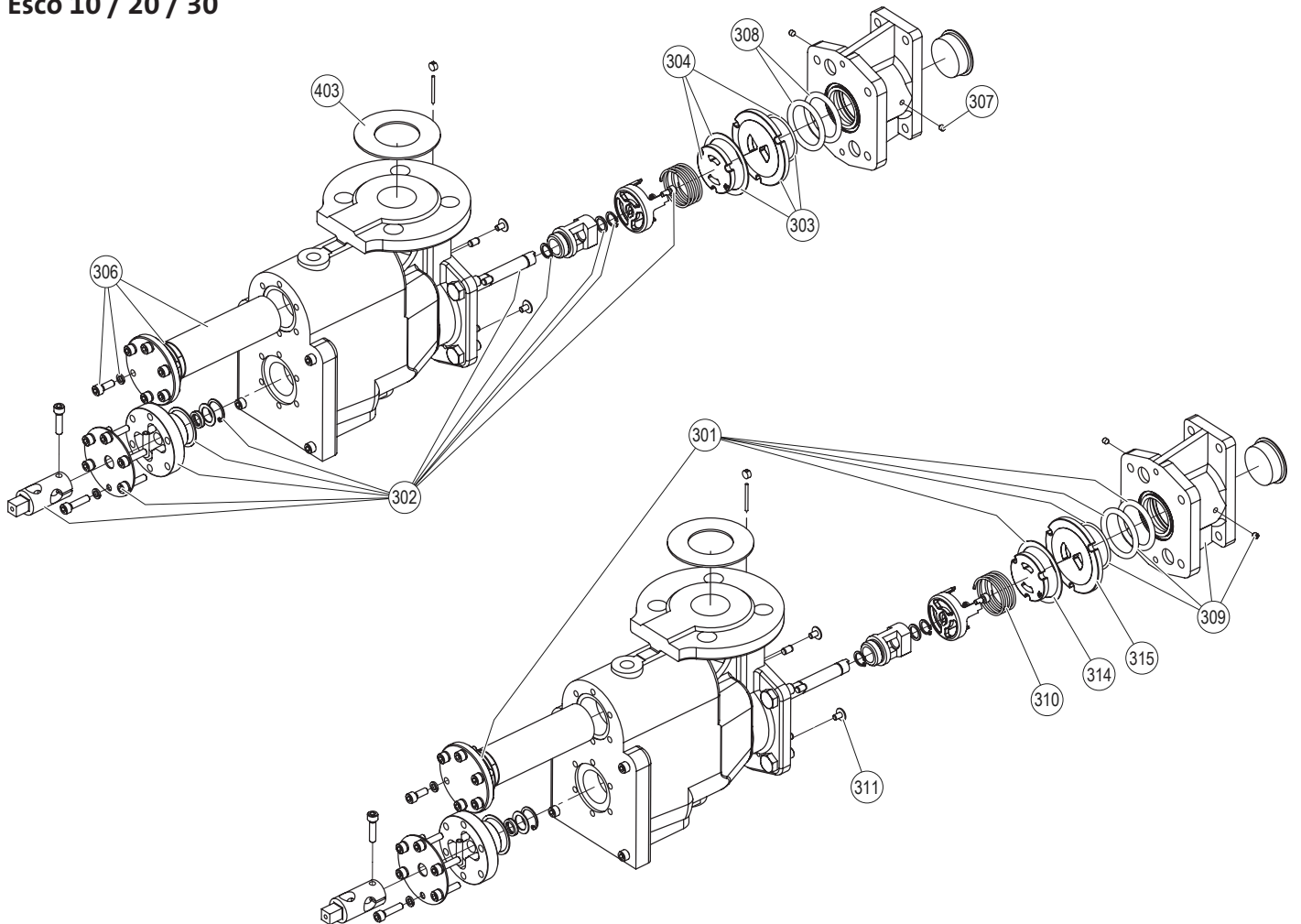
# Esco 10 Niro / 20 Niro



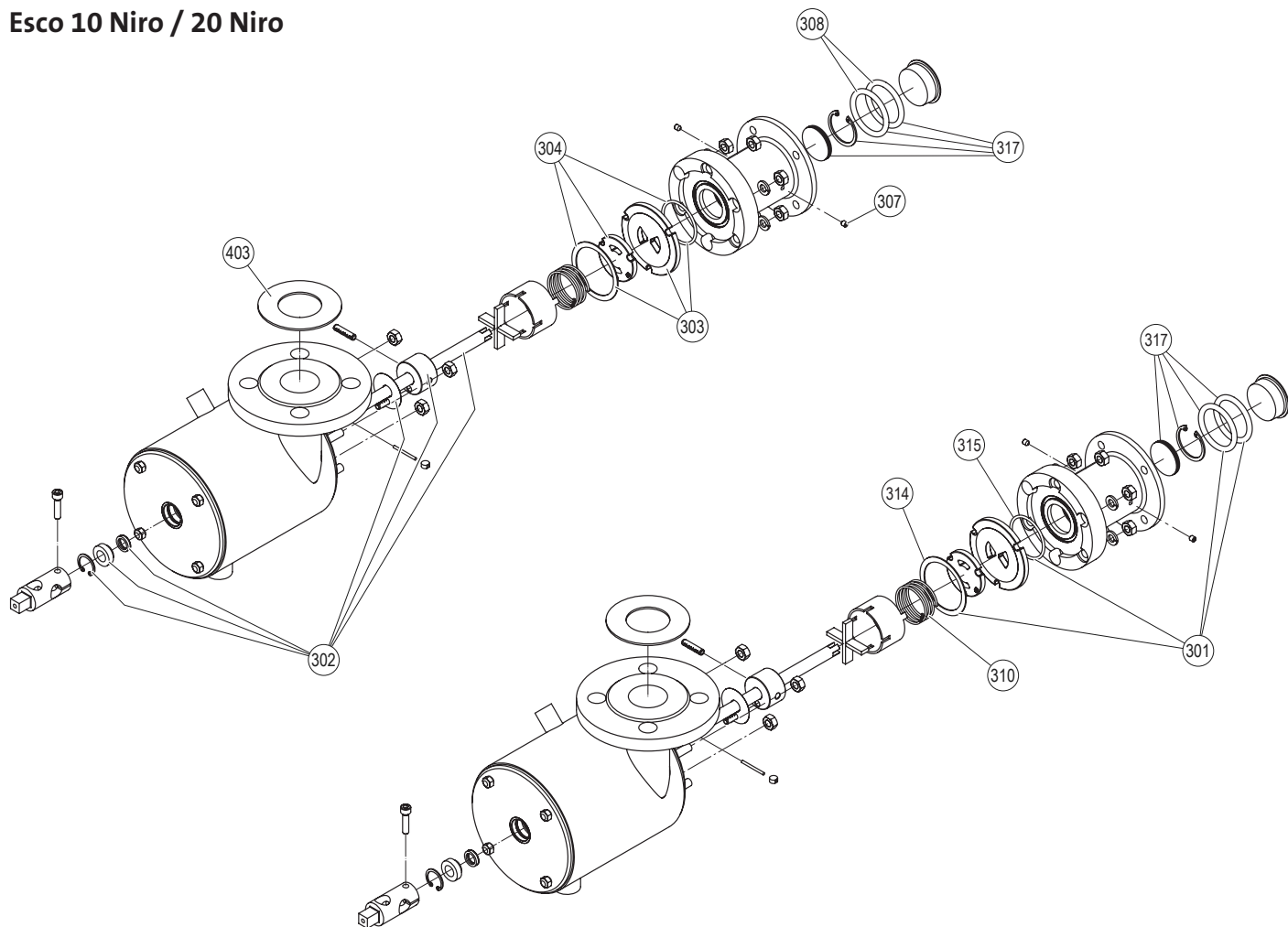
## Esco 5



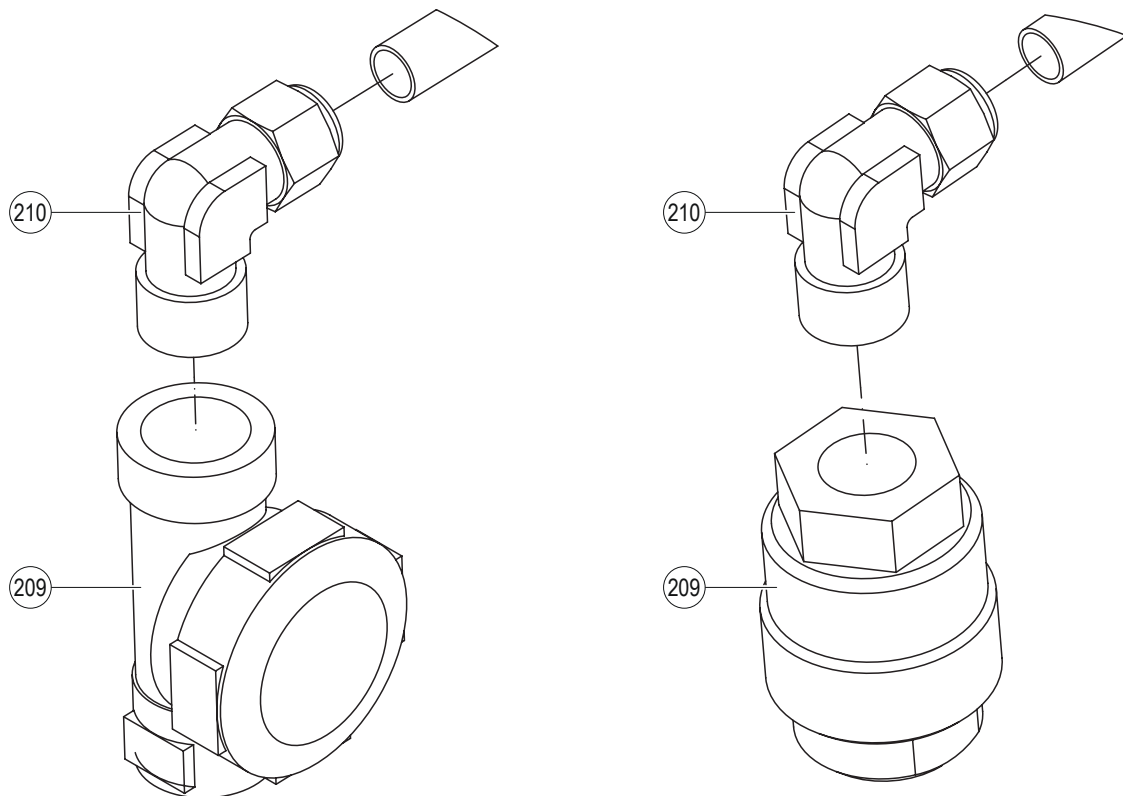
## Esco 10 / 20 / 30



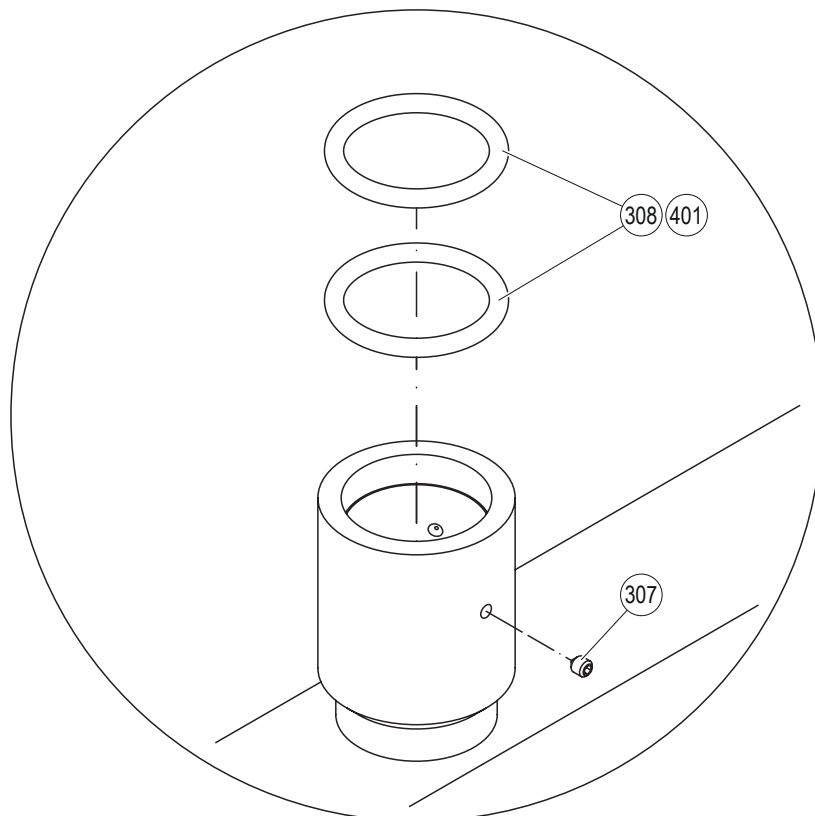
# Esco 10 Niro / 20 Niro



## Sekundär Kondensatableiter

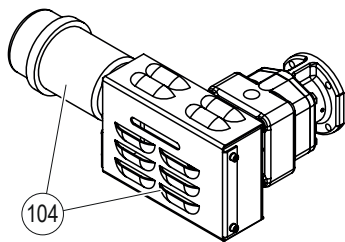


## O-Ringe für Muffen

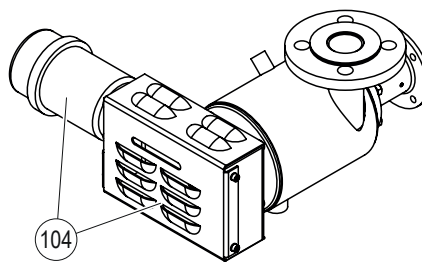




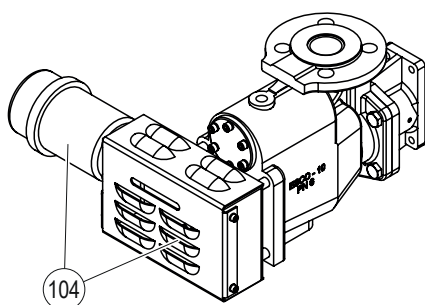
## Pneumatik-Antriebe



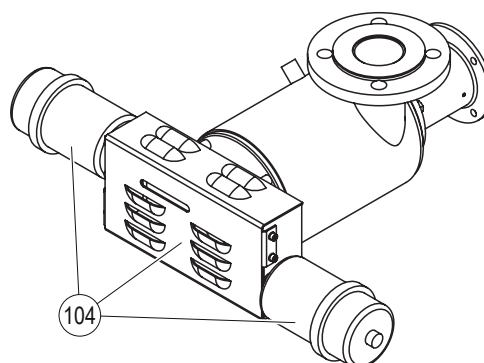
Für Esco 5



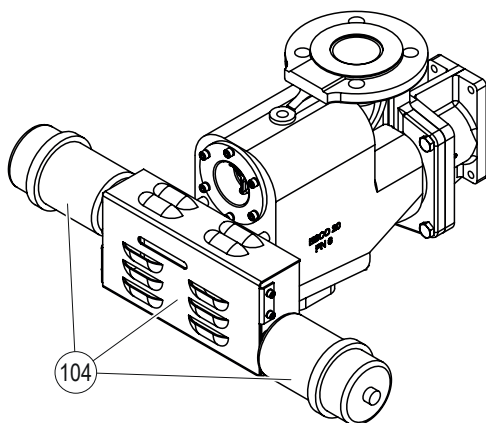
Für Esco 10 Niro



Für Esco 10

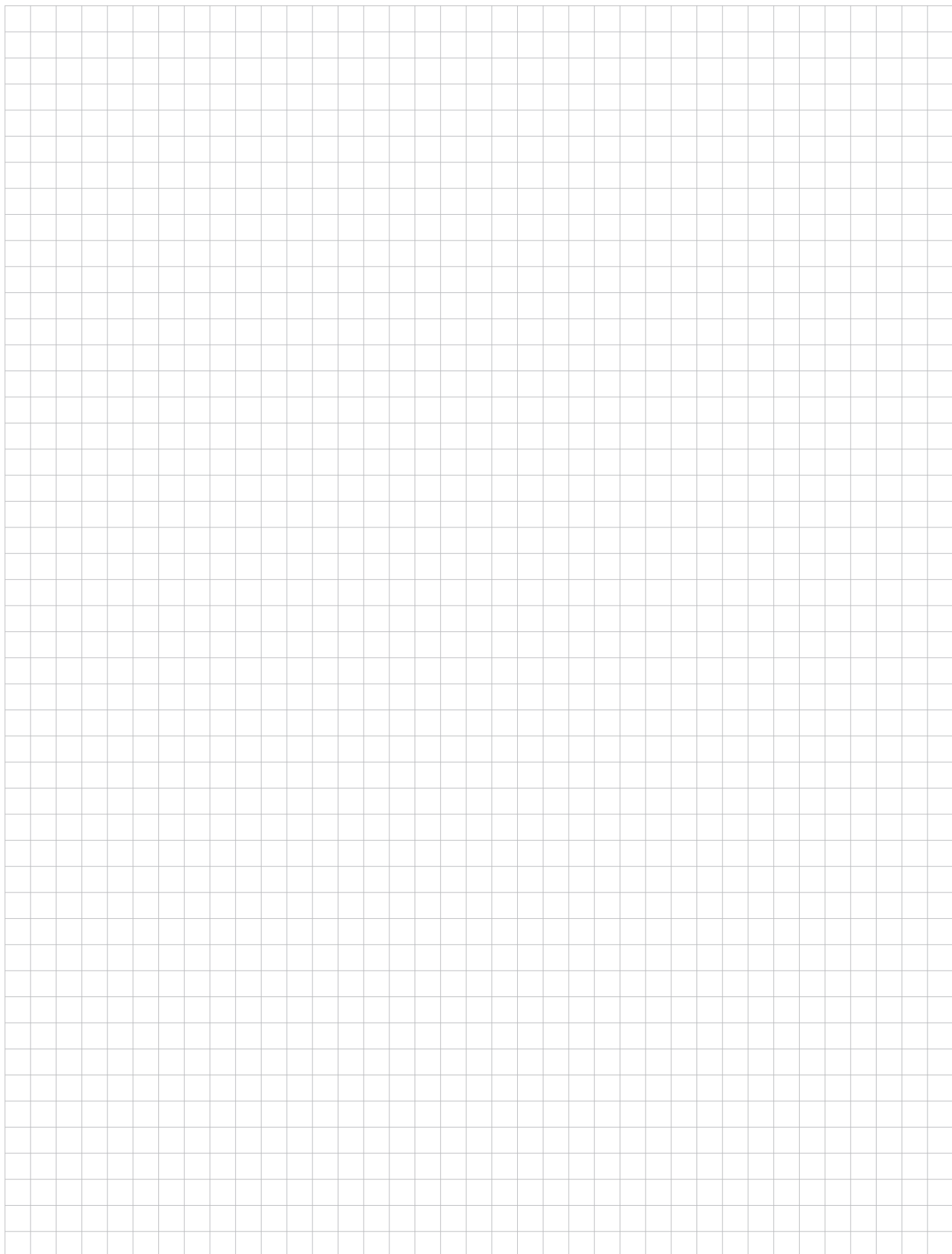


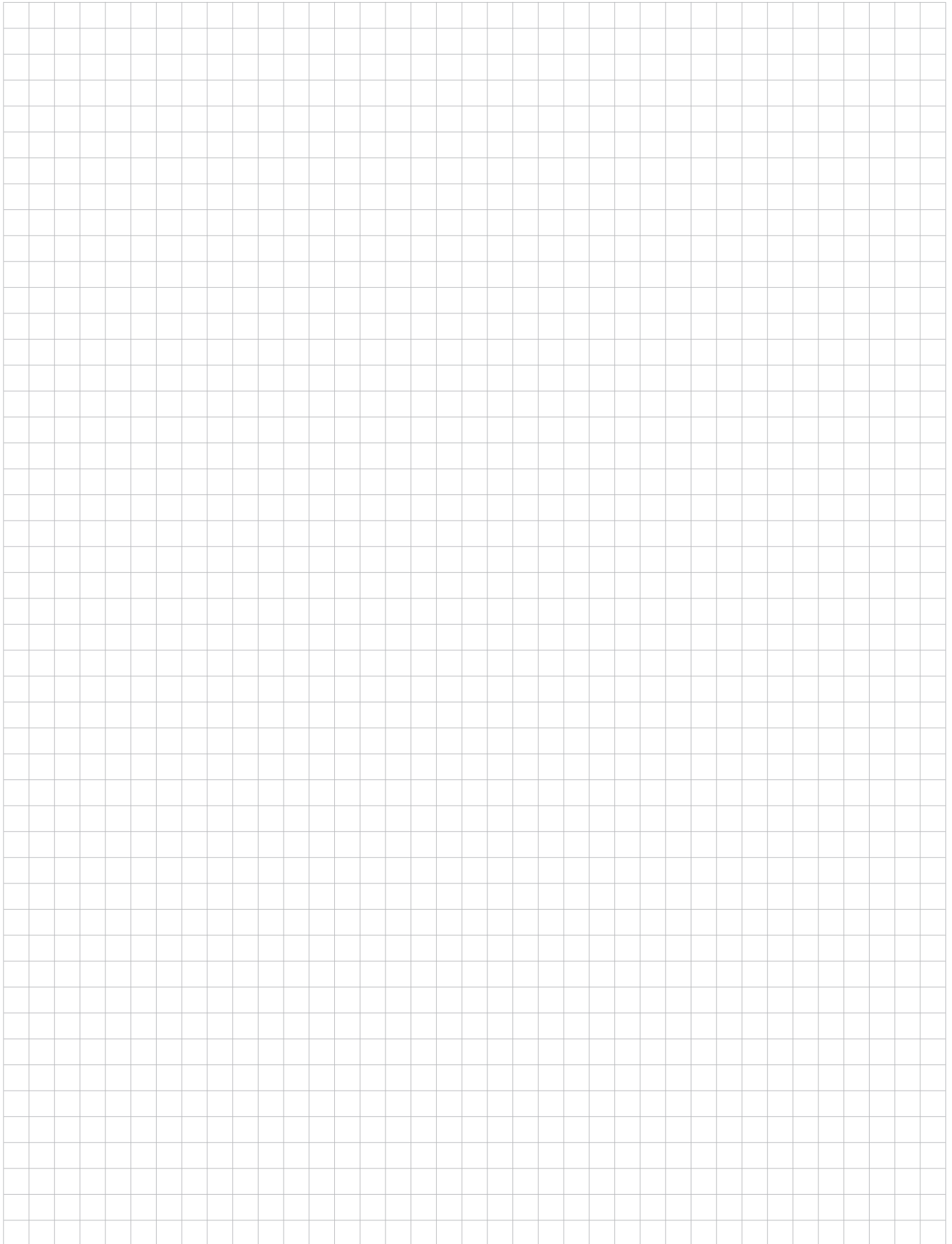
Für Esco 20 Niro



Für Esco 20 / 30

# Notizen





## Condair GmbH

### Regionalcenter **Süd**

Parkring 4  
D-85748 Garching  
Tel. +49 (0) 89 / 20 70 08-0

### Regionalcenter **Südwest**

Zettachring 6  
D-70567 Stuttgart  
Tel. +49 (0) 711 / 25 29 70-0

### Regionalcenter **Mitte**

Nordendstraße 2  
D-64546 Mörfelden-Walldorf  
Tel. +49 (0) 61 05 / 963 88-0

### Regionalcenter **West**

Münsterstraße 246  
D-40470 Düsseldorf  
Tel. +49 (0) 211 / 54 20 35-0

### Regionalcenter **Nord**

Lüneburger Straße 4  
D-30880 Laatzen - Rethen  
Tel. +49 (0) 5102 / 79 59 8-0

### Regionalcenter **Ost**

Chausseestraße 88  
D-10115 Berlin  
Tel. +49 (0) 30 / 921 03 44 -0

### Condair **Österreich**

Perfektastraße 45  
A-1230 Wien  
Tel. +43 (0) 1 / 60 33 111-0