



# ERSATZTEILPREISLISTE

Condair PH15/PH15A Kategorie E  
Preisliste gültig von 01.01. bis 31.12.2023

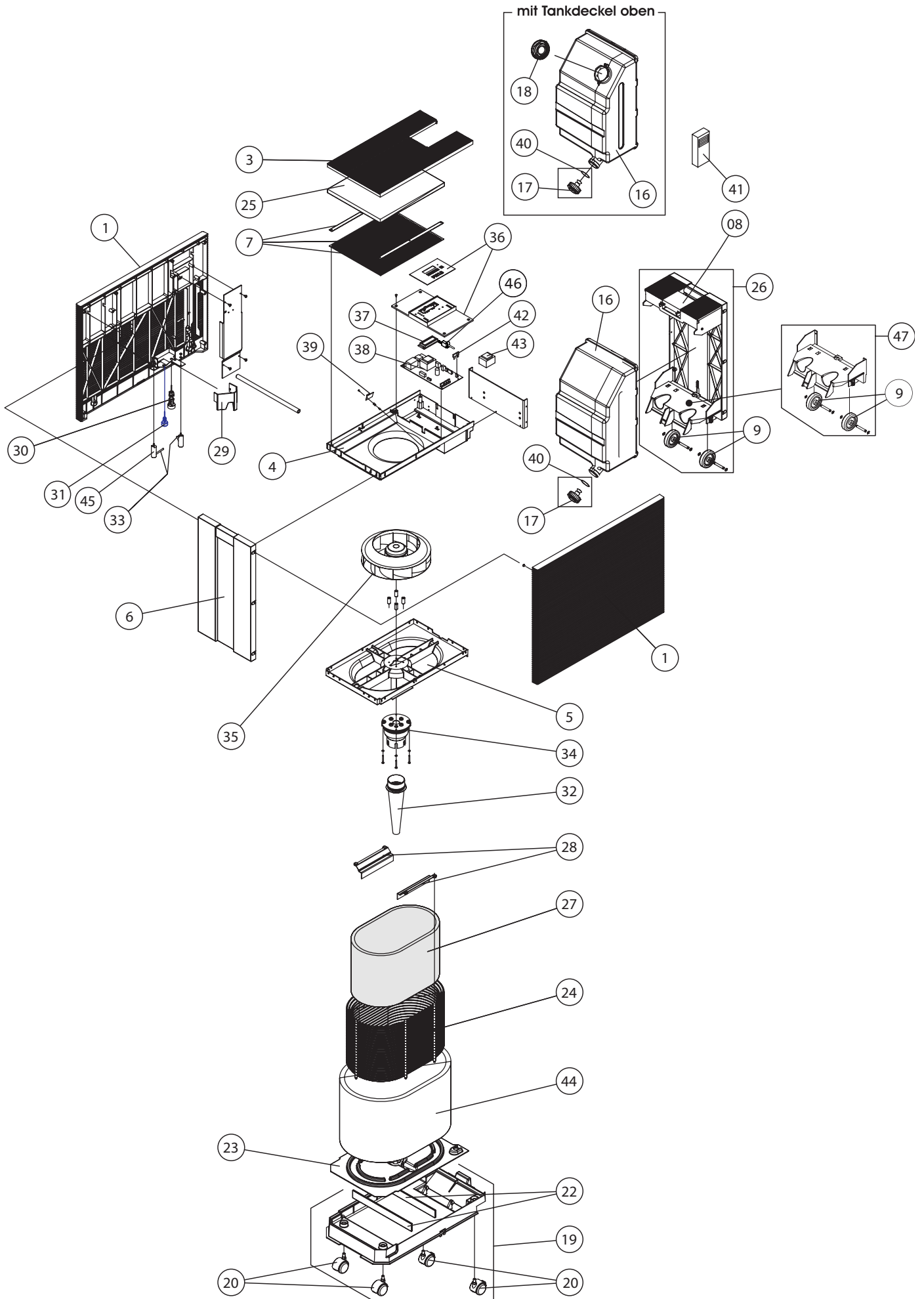
Luftbefeuchtung, Entfeuchtung  
und Verdunstungskühlung

 **condair**

# PH15

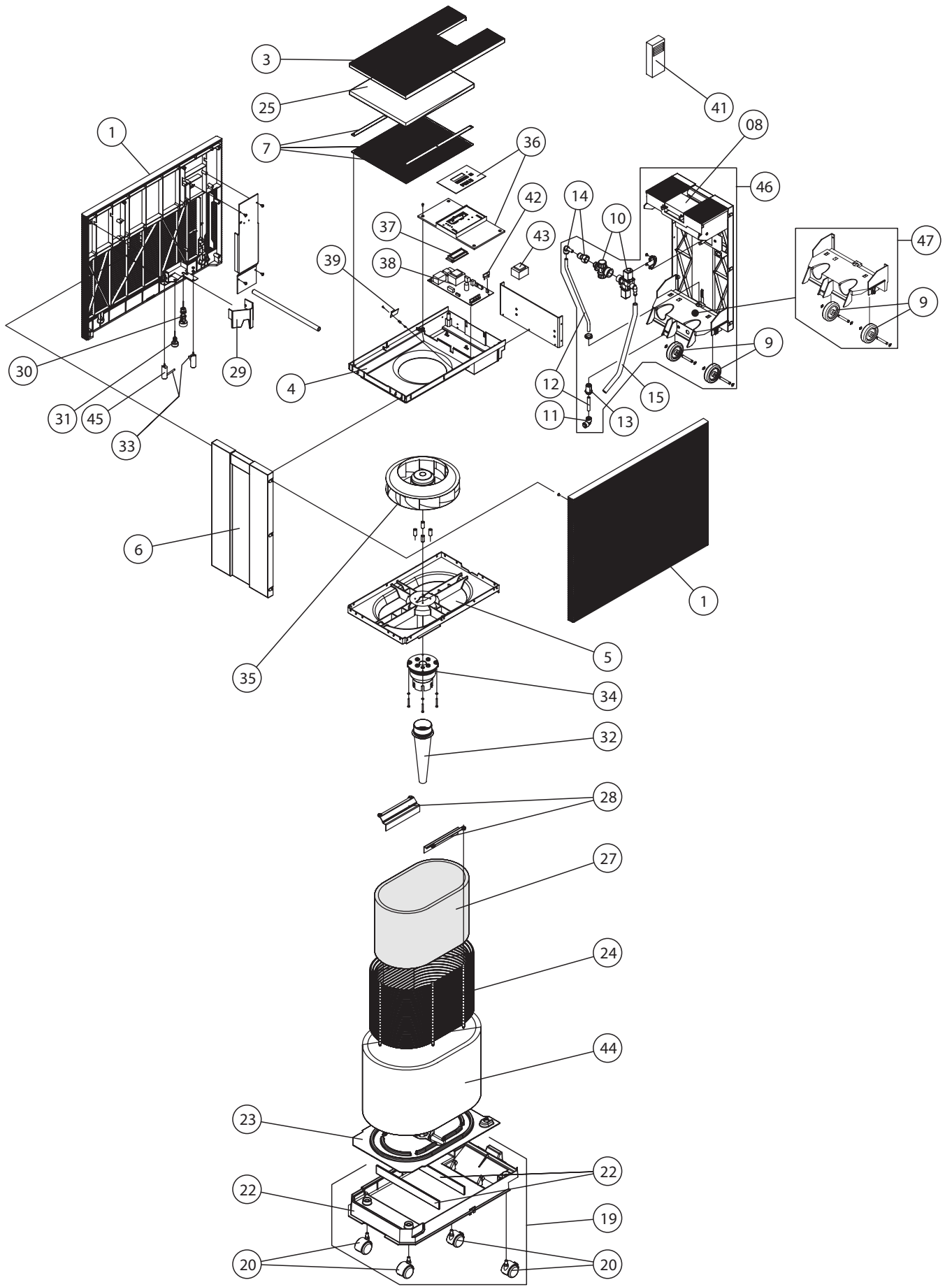
Position	Ersatzteile	SAP-Nr.
1	Ausblasgitter	2525254
3	Ansauggitter	2525318
4	Kombirahmen	2525255
5	Motorträger	1103777
6	Seitenwand	2525306
7	Schutzgitter kpl.	2525256
8	Griff	2525257
9	Rolle Wasserwage (2 Sk.)	2525258
16	Wassertank	2527094
17	Tankdeckel mit integriertem Niveauregulierventil und Dichtung	1104450
19	Fahrgestell A kpl.	2525273
20	Doppelrolle (2 Stk.)	2525275
22	Schwappschutz (2 Stk.)	2525277
23	Wannendeckel	1103179
24	Tropfenabscheider	1104457
25	Grobfilter (5 Stk.)	1102319
26	Rollwagen	2525692
27	Befeuchtermatte	1100465
28	Mattenhalter mit Verbindungsstangen	1102685
29	Schwimmerabdeckung	2525278
30	Niveauschalter	2571368
31	Sicherheitsschalter	1103785
32	Zentrifuge	1104467
33	Ionisierstäbe	1115356
34	Zentrifugenantrieb	2525279
35	Ventilator kpl.	2525280
36	Bedienpanel AxAir	2525281
37	LCD-Display	1115515
38	Steuerelektronik	2525304
39	Feuchtesensor kpl.	1103719
40	Dichtung zu Tankdeckel mit integriertem Niveauregulierventil	1113552
41	Funkhygrostat	2524759
42	Empfängermodul Funkhygrostat	2525353
43	Transformator 100 V	2525305
44	Grobstaubfilter - Set	1101225
45	Halter Ionisierstab kpl. (2 Stk.)	2525859
46	Mikroschalter mit Kabel	2549653
47	Boden Wasserwagen	2544589
—	Lecksensor	2527171
—	Salztablette Lecksensor (5 Stk.)	2529755
—	Reinigungsbürste Zentrifuge	1110326

\*nicht mehr lieferbar

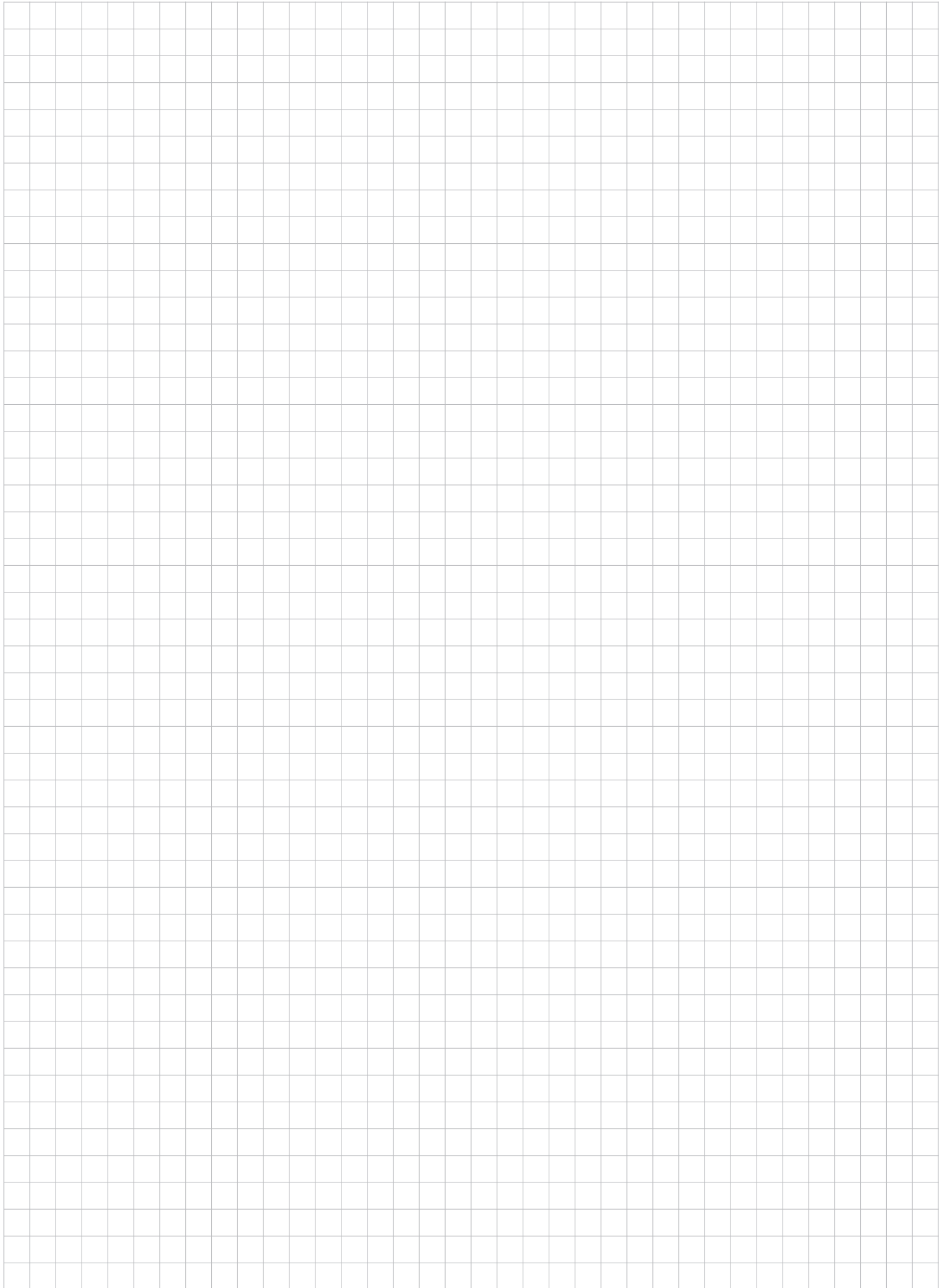


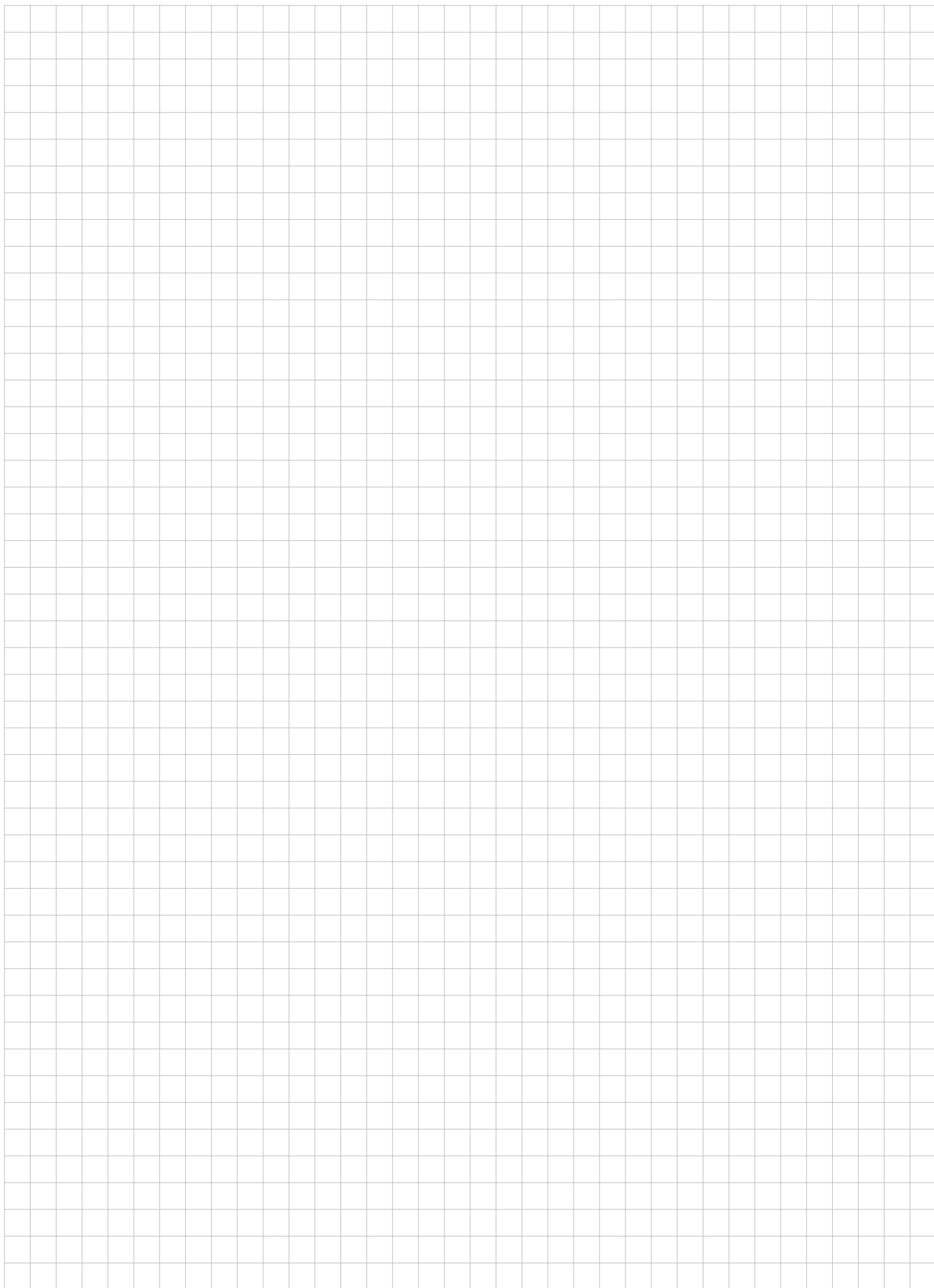
# PH15A

Position	Ersatzteile	SAP-Nr.
1	Ausblasgitter	2525254
3	Ansauggitter	2525318
4	Kombirahmen	2525255
5	Motorträger	1103777
6	Seitenwand	2525306
7	Schutzgitter kpl.	2525256
8	Griff	2525257
9	Rolle Wasserwage (2 Stk.)	2525258
10	Ventileinheit kpl.	2525260
11	L - Verbinder $\varnothing$ 10 (5 Stk.)	1119785
12	PA - Schlauch 10/8 (je Meter)	1117738
13	Schottverbinder $\varnothing$ 10 - $\varnothing$ 10 (5 Stk.)	1118934
14	Winkelanschluss	2525262
15	Füllschlauch	2525263
19	Fahrgestell A kpl.	2525349
20	Doppelrolle (2 Stk.)	2525275
22	Schwappschutz (3 Stk.)	2525277
23	Wannendeckel	1103179
24	Tropfenabscheider	1104457
25	Grobfilter (5 Stk.)	1102319
27	Befeuchtermatte	1100465
28	Mattenhalter mit Verbindungsstangen	1102685
29	Schwimmerabdeckung	2525278
30	Niveauschalter	2571368
31	Sicherheitsschalter	1103785
32	Zentrifuge	1104467
33	Ionisierstäbe	1115356
34	Zentrifugenantrieb	2525279
35	Ventilator kpl.	2525280
36	Bedienpanel AxAir	2525282
37	LCD-Display	1115515
38	Steuerelektronik	2525304
39	Feuchtesensor kpl.	1103719
41	Funkhygrostat	2524759
42	Empfängermodul	2525353
43	Transformator Japan	2525305
44	Grobstaubfilter - Set	1101225
45	Halter Ionisierstab kpl. (2 Stk.)	2525859
46	Wasserwagen A-Version	2543815
—	Reinigungsbürste Zentrifuge	1110326
47	Boden Wasserwagen	2544589



# Notizen





© 01/2023 Die in dieser Liste enthaltenen Preise sind unverbindliche Preisempfehlungen und verstehen sich ausschließlich Mehrwertsteuer und ausschließlich Verpackung ab Lager. Alle Geräte sind von uns gegen Berechnung transportversichert. Alle früheren Preise sind ungültig. Technische Änderungen, die der Verbesserung des Produktes dienen, vorbehalten.

#### Condair GmbH

Regionalcenter **Süd**  
Parkring 3  
D-85748 Garching  
Tel. +49 (0) 89 / 20 70 08-0

Regionalcenter **Südwest**  
Zettachring 6  
D-70567 Stuttgart  
Tel. +49 (0) 711 / 25 29 70-0

Regionalcenter **Mitte**  
Nordendstraße 2  
D-64546 Mörfelden-Walldorf  
Tel. +49 (0) 61 05 / 963 88-0

Regionalcenter **West**  
Werftstraße 25  
D-40549 Düsseldorf  
Tel. +49 (0) 211 / 54 20 35-0

Regionalcenter **Nord**  
Lüneburger Straße 4  
D-30880 Laatzen - Rethen  
Tel. +49 (0) 5102 / 79 59 8-0

Regionalcenter **Ost**  
Chausseestraße 88  
D-10115 Berlin  
Tel. +49 (0) 30 / 921 03 44 -0

Condair **Österreich**  
Perfektastraße 45  
A-1230 Wien  
Tel. +43 (0) 1 / 60 33 111-0