



# ERSATZTEILLISTE

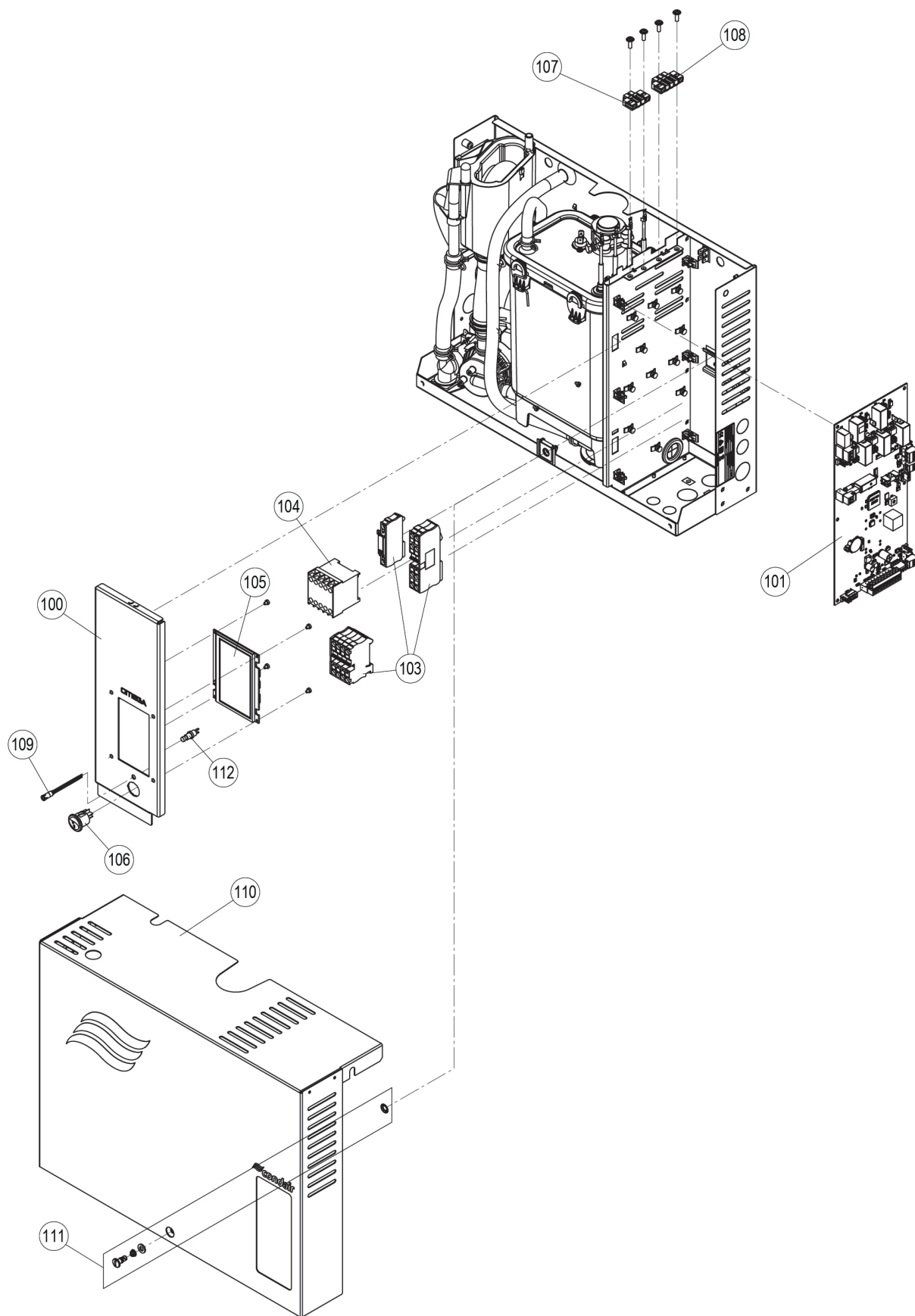
Condair RM

Preisliste gültig von 01.01. bis 31.12.2026

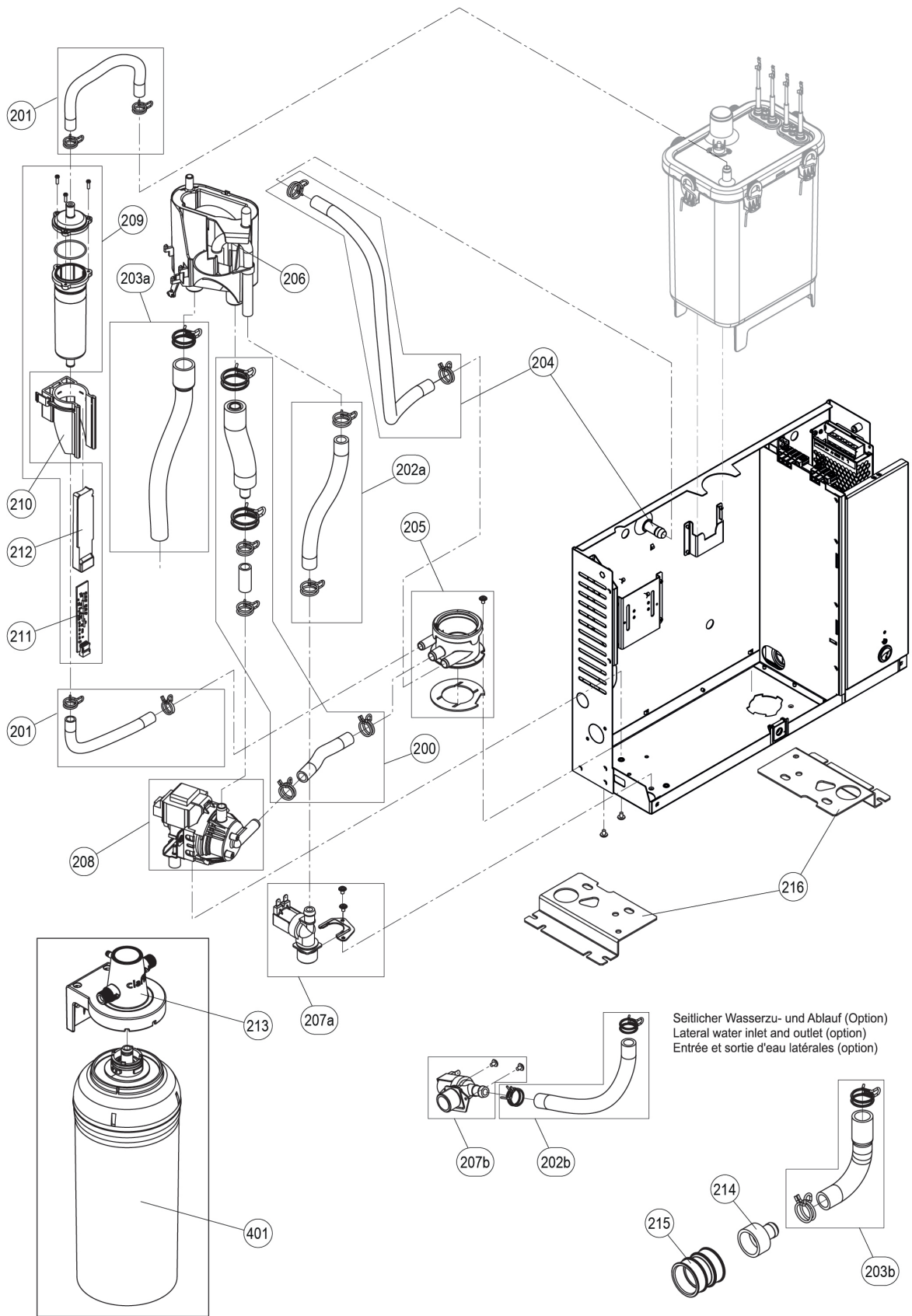
Luftbefeuchtung, Entfeuchtung  
und Verdunstungskühlung

 **condair**

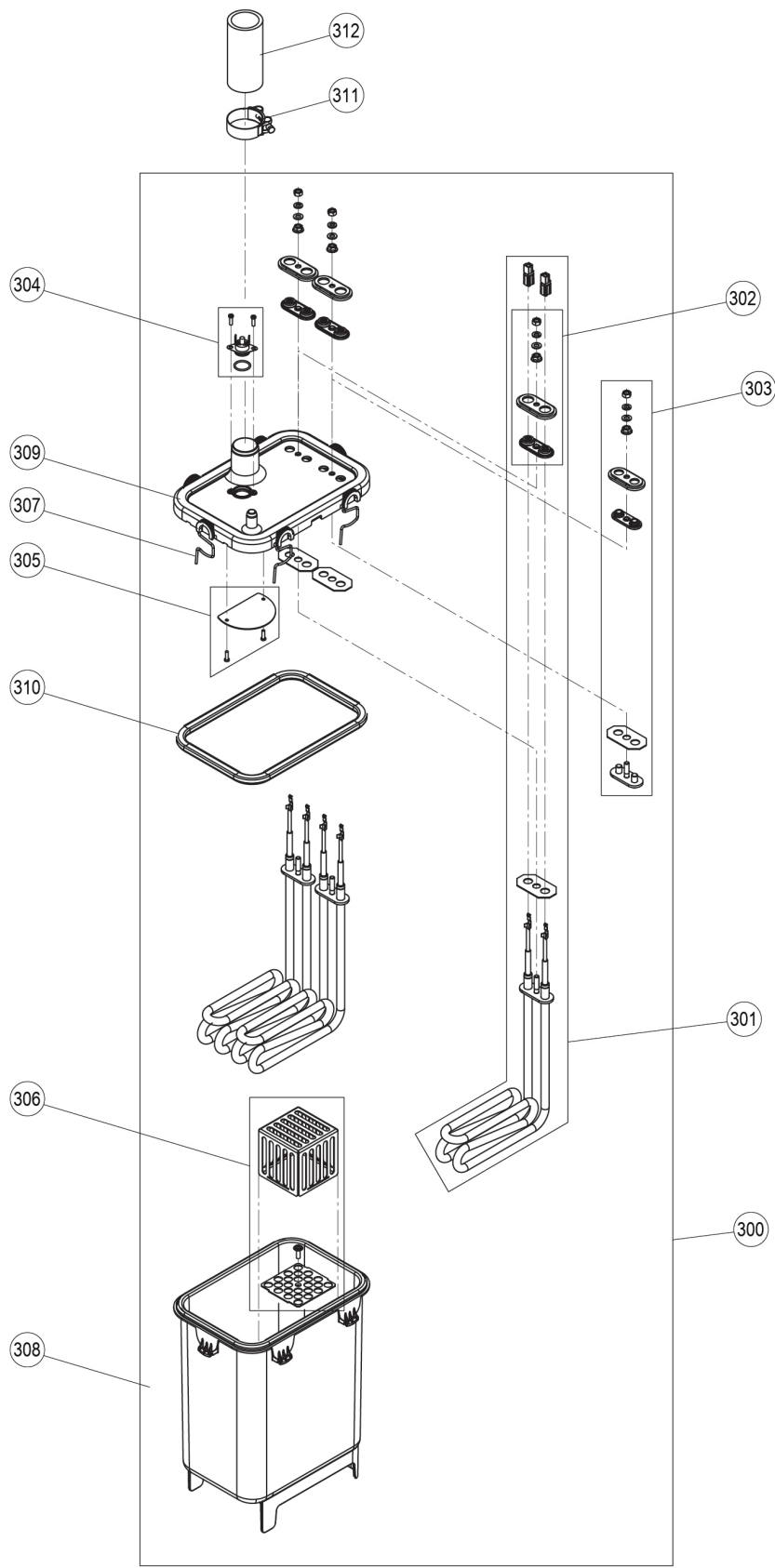
Position	Ersatzteile	Zusatz	RM 2	RM 4	RM 6	RM 8	SAP-Nr.
<b>Elektroteil</b>							
100	Bedienungspanel (für Geräte mit Display)		x	x	x	x	2590956
101	Steuerplatine RM		x	x	x	x	2590958
102	Netzteil		x	x	x	x	2590959
103	Klemmenset		x	x	x	x	2592286
104	Schütz	K1	x	x	x	x	2590961
105	Display		x	x	x	x	2590964
106	Geräteschalter mit Kabel		x	x	x	x	2590969
107	Kabel Steuerplatine zu 2 Pol Stecker HE (inkl. 2 Stk. Schrauben M4x12)		x	x	x	x	2590972
108	Kabel Steuerplatine zu 3 Pol Stecker HE (inkl. 2 Stk. Schrauben M4x12)		x	x	x	x	2590973
109	Status LED mit Kabel		x	x	x	x	2590968
110	Gehäusedeckel		x	x	x	x	2590982
111	Verschluss kpl.		x	x	x	x	2590984
112	Rückstelltaster mit Kabel (nur Variante ohne Display)		x	x	x	x	2590970
n/a	Kabel Steuerplatine zu Thermoelement		x	x	x	x	2590980
n/a	Kabel Verbindung Temperaturbegrenzer		x	x	x	x	2590977
n/a	Kabel Steuerplatine zu Einlassventil		x	x	x	x	2590965
n/a	Kabel Steuerplatine zu Pumpe		x	x	x	x	2590966
n/a	Kabel Steuerplatine zu Niveaeinheit		x	x	x	x	2590967
n/a	Kabel Steuerplatine zu Netzteil		x	x	x	x	2590974
n/a	Kabel Steuerplatine zu Schütz		x	x	x	x	2590979
n/a	Litze Schütz zu Steuerplatine Phase HE		x	x	x	x	2590971
n/a	Kabel Eingangsklemme zu Steuerplatine PS		x	x	x	x	2590975
n/a	Litze Klemme zu Schütz		x	x	x	x	2590978
n/a	Buskabel Steuerpl. zu internem Display (nur Variante mit Display)		x	x	x	x	2590976
n/a	Satz Feinsicherungen (je 3 Stk. 5x20 1.6A T und 5x20 1A T)		x	x	x	x	2590981



Position	Ersatzteile	Zusatz	RM 2	RM 4	RM 6	RM 8	SAP-Nr.
<b>Wasserteil</b>							
200	Schlauchset Pumpe		x	x	x	x	2590985
201	Schlauchset Niveaeinheit		x	x	x	x	2590986
202a	Schlauch Einlassventil		x	x	x	x	2590988
202b	Schlauch für seitliches Einlassventil		x	x	x	x	2597534
203a	Schlauch Ablauf		x	x	x	x	2590989
203b	Schlauch seitlicher Wasserablauf		x	x	x	x	2597535
204	Schlauch manuelle Entleerung inkl. Nippel		x	x	x	x	2590990
205	Kupplungsmuffe inkl. Dichtung und Schnapping		x	x	x	x	2590993
206	Wasserbecher kpl.		x	x	x	x	2587811
207a	Einlassventil inkl. Befestigungsteile		x	x	x	x	2590995
207b	Seitliches Einlassventil 90° inkl. Befestigungsteile		x	x	x	x	2597537
208	Synchronpumpe inkl. Befestigungsteile		x	x	x	x	2590998
209	Niveaeinheit mit Schwimmer und Dichtung		x	x	x	x	2590999
210	Schwimmerhalter		x	x	x	x	1114754
211	Niveauplatine		x	x	x	x	2591000
212	Abdeckung Niveauplatine		x	x	x	x	2591001
213	Filterkopf		x	x	x	x	2591018
214	Anschlussadapter für seitlichen Wasserablauf	ø40 mm	x	x	x	x	2597536
215	Ablaufstutzen kpl. für seitlichen Wasserablauf		x	x	x	x	1103890
216	Bodensupport		x	x	x	x	2597527
	Schlauchklemme 26/9 (5 Stk.)	ø 26mm	x	x	x	x	2522884
	Schlauchklemme 19/9 (5 Stk.)	ø 19mm	x	x	x	x	2522883
	Schlauchklemme 30/9 (5 Stk.)	ø 30mm	x	x	x	x	2522886
	Schlauchklemme 32/9 (5 Stk.)	ø 32mm	x	x	x	x	2522954



Position	Ersatzteile	Zusatz	RM 2	RM 4	RM 6	RM 8	SAP-Nr.
<b>Dampftank</b>							
300	Dampftank kpl.	2kg/h kpl. 1 x 1,5 kW	x				2597529
		4kg/h kpl. 2 x 1,5 kW		x			2597530
		6kg/h kpl. 2 x 2,25 kW			x		2597531
		8kg/h kpl. 2 x 3 kW				x	2591002
301	Heizelement mit Dichtung, Flansch und Stecker	1,5 kW	1	2			2597532
		2,25 kW			2		2597533
		3 kW				2	2591004
302	Flansch mit Dichtung und Verschraubung						2591005
303	Blindflansch mit Dichtung und Verschraubung		x	x	x		2591006
304	Bimetall Temperaturbegrenzer mit Schrauben		x	x	x	x	2591007
305	Tropfblech mit Schrauben		x	x	x	x	2591008
306	Filtersieb		x	x	x	x	2591009
307	Verschluss	4 Stk.	x	x	x	x	2591010
308	Dampftankbody		x	x	x	x	2591011
309	Deckel Dampftank		x	x	x	x	2591013
310	VMQ Dichtung		x	x	x	x	2591015
312	Dampfschlauch	DS60 (iD30/aD40)	x	x	x	x	2586144
311	Schlauchbride für Dampfschlauch	2 Stk.	x	x	x	x	2591276
<b>Verbrauchsteile</b>							
401	Filterkartusche		x	x	x	x	2590309
n/a	Dichtungsset		x	x	x	x	2591017



## Condair GmbH

### Regionalcenter **Süd**

Parkring 4  
D-85748 Garching  
Tel. +49 (0) 89 / 20 70 08-0

### Regionalcenter **Südwest**

Zettachring 6  
D-70567 Stuttgart  
Tel. +49 (0) 711 / 25 29 70-0

### Regionalcenter **Mitte**

Nordendstraße 2  
D-64546 Mörfelden-Walldorf  
Tel. +49 (0) 61 05 / 963 88-0

### Regionalcenter **West**

Münsterstraße 246  
D-40470 Düsseldorf  
Tel. +49 (0) 211 / 54 20 35-0

### Regionalcenter **Nord**

Lüneburger Straße 4  
D-30880 Laatzen- Rethen  
Tel. +49 (0) 5102 / 79 59 8-0

### Regionalcenter **Ost**

Chausseestraße 88  
D-10115 Berlin  
Tel. +49 (0) 30 / 921 03 44-0

### Condair **Österreich**

Perfektastraße 45  
A-1230 Wien  
Tel. +43 (0) 1 / 60 33 111-0