



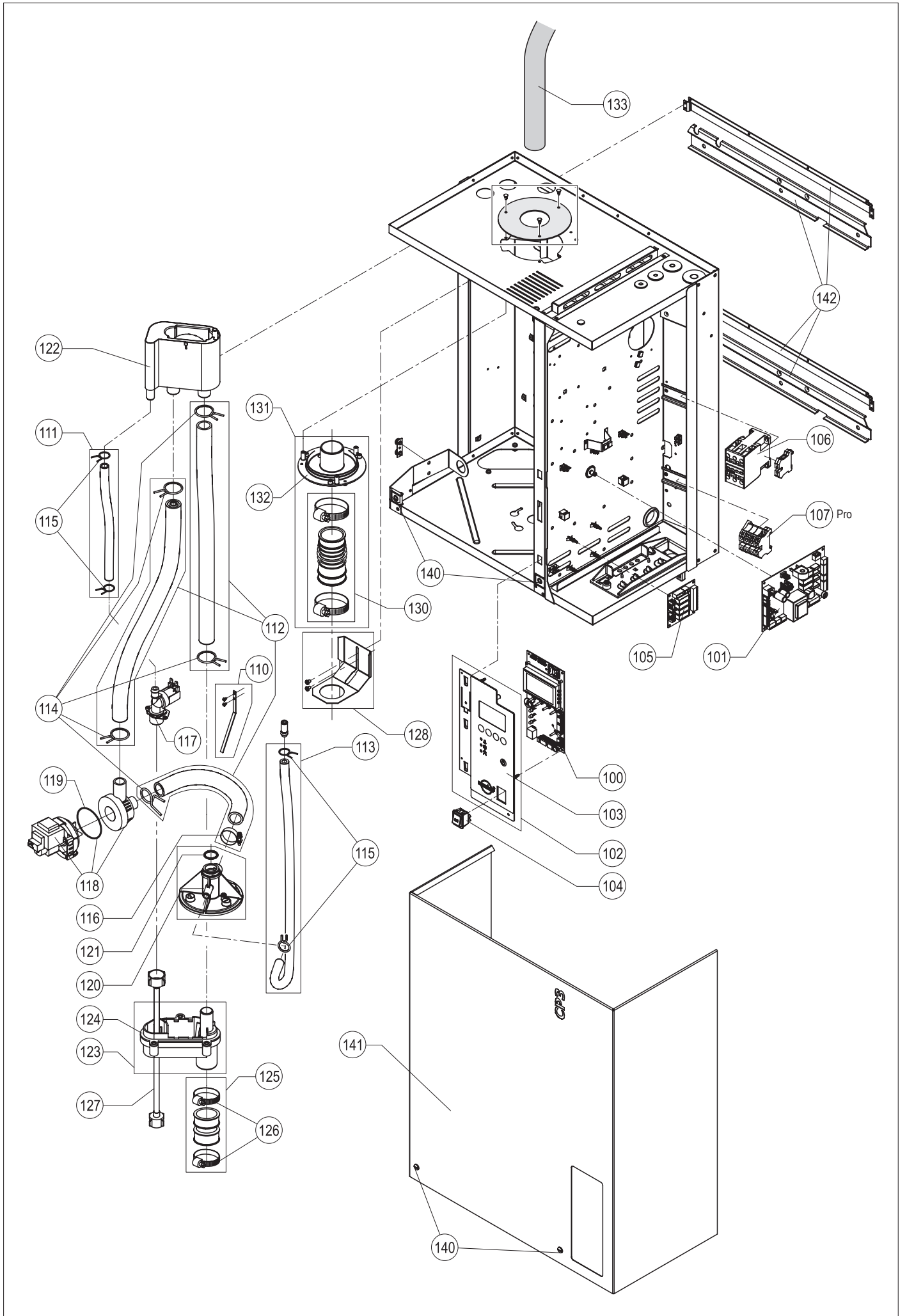
ERSATZTEILLISTE

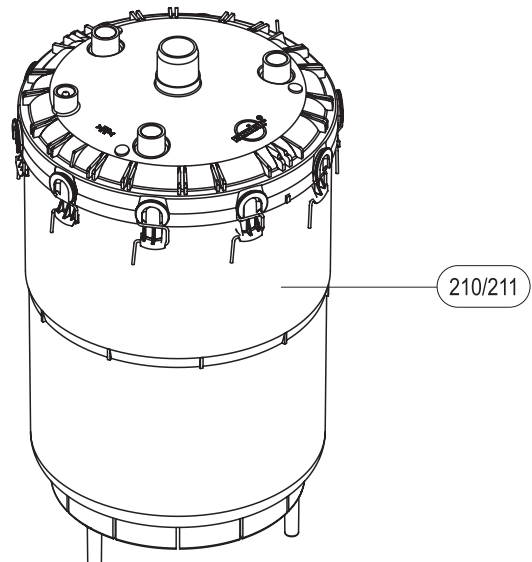
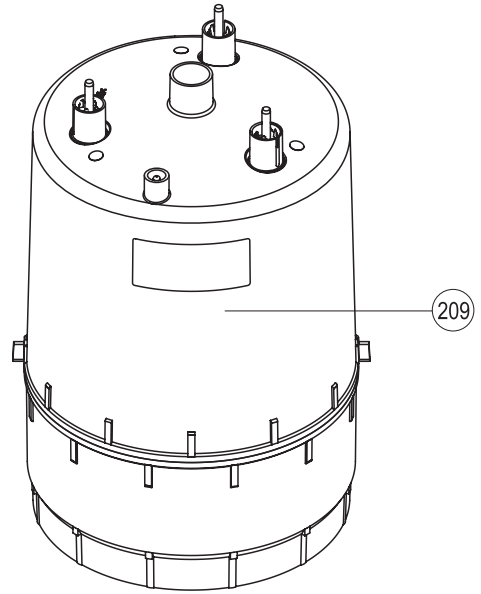
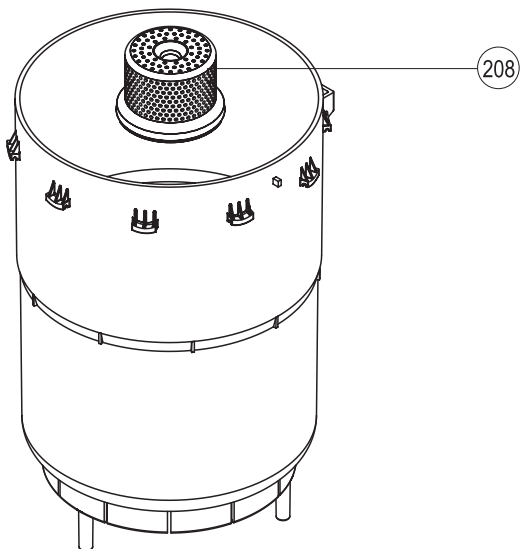
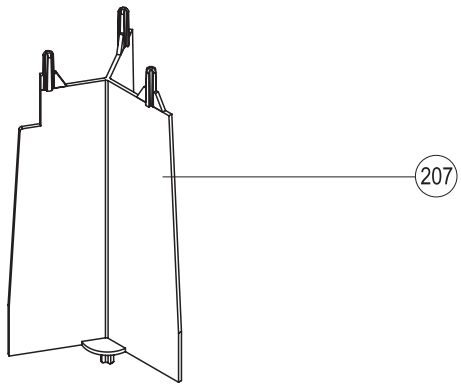
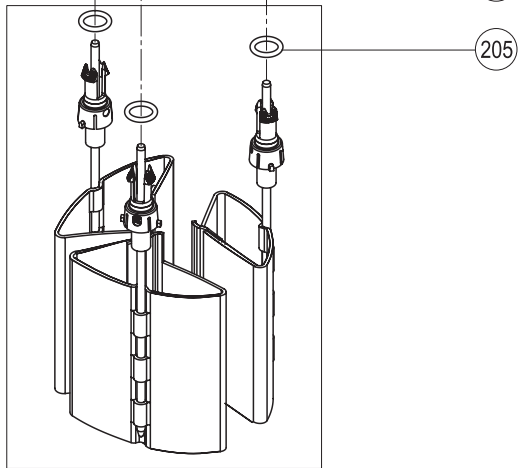
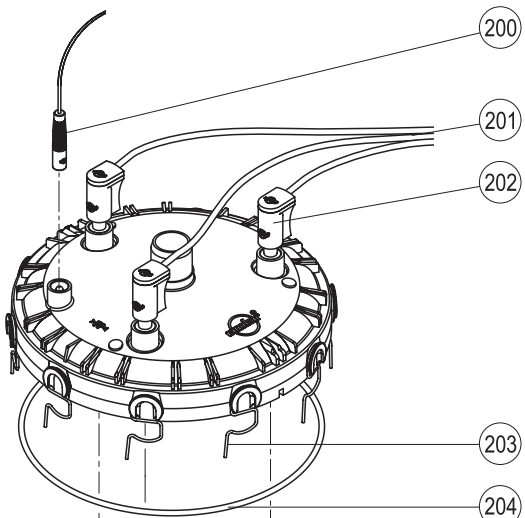
Condair CP3 Pro Kategorie E
Ersatzteilliste gültig von 01.01 bis 31.12.2017

Luftbefeuchtung, Entfeuchtung
und Verdunstungskühlung

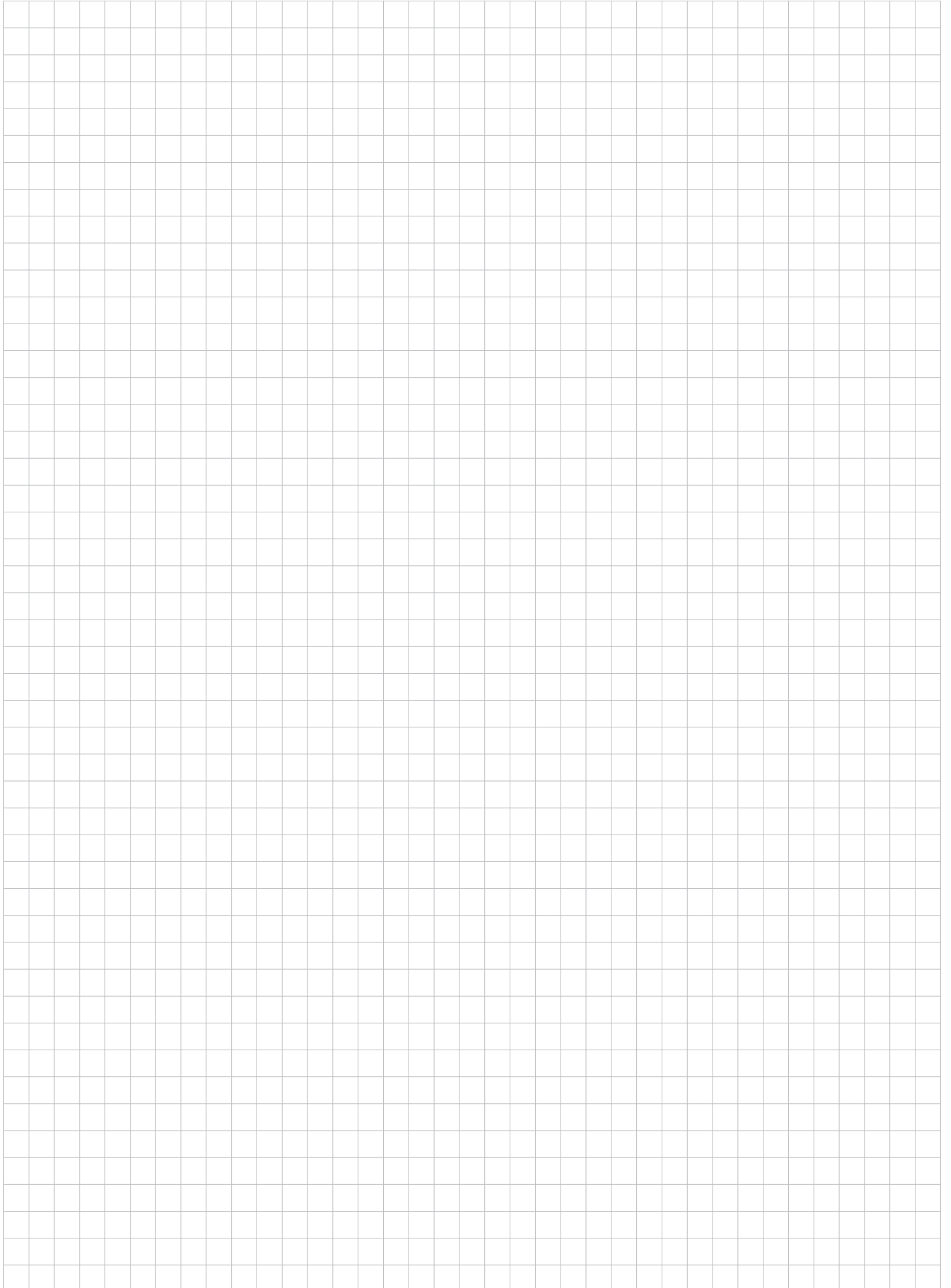
 **condair**

| Pos. | Ersatzteile | Typ | Pro | | | | | | | | SAP-Nr. | |
|------|--------------------------------------|----------------------------------------|--------------|---|----------------------|---|---------|----|---------|----|---------|-------------------------------|
| | | | Heizspannung | | Dampfleistung (kg/h) | | 230V/1~ | | 400V/3~ | | | |
| | | | 5 | 8 | 5 | 8 | 15 | 20 | 33 | 45 | | |
| 100 | Steuerelektronik | | 1 | 1 | 1 | 1 | 1 | 1 | 1 | 1 | 1 | 2530130 |
| 101 | Leistungsprint | | 1 | 1 | 1 | 1 | 1 | 1 | 1 | 1 | 1 | 2530144 |
| 102 | Bedienpanel kpl. | | 1 | 1 | 1 | 1 | 1 | 1 | 1 | 1 | 1 | 2530143 |
| 103 | Folientastatur | | 1 | 1 | 1 | 1 | 1 | 1 | 1 | 1 | 1 | 2530135 |
| 104 | Netzschalter | | 1 | 1 | 1 | 1 | 1 | 1 | 1 | 1 | 1 | 2530137 |
| 105 | Betriebs- und Störungsfernmeldung | | 1 | 1 | 1 | 1 | 1 | 1 | 1 | 1 | 1 | 2529378 |
| 106 | Schütz 230V, 50/60Hz | 25A 50A 65A | 1 | 1 | 1 | 1 | 1 | 1 | 1 | 1 | 1 | 1115507 1115511 1115809 |
| 107 | Erdungsklemme | 10mm ² 16mm ² | 1 | 1 | 1 | 1 | 1 | 1 | 1 | 1 | 1 | 2530794 2530795 |
| 110 | Erdelektrode | | 1 | 1 | 1 | 1 | 1 | 1 | 1 | 1 | 1 | 2530139 |
| 111 | Schlauchset Einlass | | 1 | 1 | 1 | 1 | 1 | 1 | 1 | 1 | 1 | 2530186 2530187 |
| 112 | Schlauchset Pumpe | | 1 | 1 | 1 | 1 | 1 | 1 | 1 | 1 | 1 | 2530188 2530189 |
| 113 | Entleerungsschlauch | | 1 | 1 | 1 | 1 | 1 | 1 | 1 | 1 | 1 | 2530190 2530191 |
| 114 | Schlauchklemme ø30,7-31,7; 5 Stk. | | 1 | 1 | 1 | 1 | 1 | 1 | 1 | 1 | 1 | 2519405 |
| 115 | Schlauchklemme ø17,0-17,5; 5 Stk. | | 1 | 1 | 1 | 1 | 1 | 1 | 1 | 1 | 1 | 2519407 |
| 116 | Schlauchklemme 30/9; 5 Stk. | | 1 | 1 | 1 | 1 | 1 | 1 | 1 | 1 | 1 | 2522886 |
| 117 | Einlassventil | 0,5 l/min 1,2 l/min 2,5 l/min | 1 | 1 | 1 | 1 | 1 | 1 | 1 | 1 | 1 | 2537275 2537276 2537277 |
| 118 | Synchronpumpe kpl. | | 1 | 1 | 1 | 1 | 1 | 1 | 1 | 1 | 1 | 1115532 |
| 119 | Dichtring Pumpengehäuse | | 1 | 1 | 1 | 1 | 1 | 1 | 1 | 1 | 1 | 2550469 |
| 120 | Kupplungsmuffe kpl. | | 1 | 1 | 1 | 1 | 1 | 1 | 1 | 1 | 1 | 2530176 |
| 121 | O-Ring; 10 Stk. | | 1 | 1 | 1 | 1 | 1 | 1 | 1 | 1 | 1 | 1102867 |
| 122 | Wasserbecher kpl. | | 1 | 1 | 1 | 1 | 1 | 1 | 1 | 1 | 1 | 1115542 |
| 123 | Ablaufbecher kpl. | | 1 | 1 | 1 | 1 | 1 | 1 | 1 | 1 | 1 | 1115534 |
| 124 | Dichtung Ablaufbecher | | 1 | 1 | 1 | 1 | 1 | 1 | 1 | 1 | 1 | 2530424 |
| 125 | Ablaufstutzen kpl. | | 1 | 1 | 1 | 1 | 1 | 1 | 1 | 1 | 1 | 1103890 |
| 126 | Schlauchklemmenset | | 1 | 1 | 1 | 1 | 1 | 1 | 1 | 1 | 1 | 1115548 |
| 127 | PEX-Schlauchgarnitur | | 1 | 1 | 1 | 1 | 1 | 1 | 1 | 1 | 1 | 1103857 |
| 128 | Dampfzylinderhalterung | ø 22 mm ø 30 mm ø 45mm | 1 | 1 | 1 | 1 | 1 | 1 | 1 | 1 | 1 | 2530331 2530332 2530333 |
| 130 | Ausblasstutzen kpl. | ø 22/ø 33 ø 30/ø 30 ø 42/ø 45 | 1 | 1 | 1 | 1 | 1 | 1 | 1 | 1 | 1 | 2530206 2530207 2530208 |
| 131 | Dampfschlauchanschluss kpl. | SC22 SC60 SC80 | 1 | 1 | 1 | 1 | 1 | 1 | 1 | 1 | 1 | 2529363 2529364 2529365 |
| 132 | Dampfschlauchanschluss | ø 22 mm ø 30 mm ø 45 mm | 1 | 1 | 1 | 1 | 1 | 1 | 1 | 1 | 1 | 2530448 2530449 2530450 |





Notizen





Condair GmbH

Regionalcenter Süd

Condair GmbH
Parkring 3
D-85748 Garching
Tel. +49 (0) 89 / 20 70 08-0
Fax +49 (0) 89 / 20 70 08-140

Regionalcenter Südwest

Zettachring 6
D-70567 Stuttgart
Tel. +49 (0) 711 / 25 29 70-0
Fax: +49 (0) 711 / 25 29 70-40

Regionalcenter Mitte

Nordendstraße 2
D-64546 Mörfelden-Walldorf
Tel. +49 (0) 61 05 / 963 88-0
Fax +49 (0) 61 05 / 963 88-40

Regionalcenter West

Werftstraße 25
D-40549 Düsseldorf
Tel. +49 (0) 211 / 54 20 35-0
Fax +49 (0) 211 / 54 20 35-60

Regionalcenter Nord

Lüneburger Straße 4
D-30880 Laatzen - Rethen
Tel. +49 (0) 5102 / 79 59 8-0
Fax +49 (0) 5102 / 79 59 8-40

Regionalcenter Ost

Chausseestraße 88
D-10115 Berlin
Tel. +49 (0) 30 / 921 03 44 -0
Fax +49 (0) 30 / 921 03 44-40

Condair Österreich

Perfektastraße 45
A-1230 Wien
Tel. +43 (0) 1 / 60 33 111-0
Fax +43 (0) 1 / 60 33 111 399