



ERSATZTEILLISTE

Condair Fast Fog 2 Kategorie E
Ersatzteilliste gültig von 01.01 bis 31.12.2017

Pumpeneinheit

Pos.	Ersatzteile	Typ	SAP-Nr.
1	Absperrhahn		2538967
2	Flachdichtung		2542955
3	Verschraubung		2545355
4	Zulauf-/ Entlastungsventil		2538970
5	Druckregulierventil		2545298
6	Filtereinsatz		2554009
7	Übergangsnippel 3/8"		2526202
8	Leitwertelektrode		1105386
9	Manometer	0-16 bar	2545302
10	Minimaldruckschalter Zulauf		1116199
11	L-Einschraubverbinder $\varnothing 10-1/4"$ (2 Stk.)		1118162
12	L-Einschraubverbinder $\varnothing 12-3/8"$ (5 Stk.)		1118797
13	L-Einschraubverbinder $\varnothing 15-3/8"$ (2 Stk.)		2545528
14	L-Einschraubverbinder $\varnothing 15-1/2"$ (2 Stk.)		2545544
15	T-Einschraubverbinder $\varnothing 12-3/8"$ (5 Stk.)		2545430
16	L-Verbinder $\varnothing 10$ (5 Stk.)		1119785
17	L-Verbinder $\varnothing 12$ (5 Stk.)		1118795
18	L-Verbinder $\varnothing 15$ (2 Stk.)		2545529
19	T-Verbinder $\varnothing 12$ (5 Stk.)		1118792
20	Einschraubverbinder $\varnothing 12-3/8"$ (5 Stk.)		1118798
21	Einschraubverbinder $\varnothing 12-1/2"$ (5 Stk.)		1118799
22	Sicherheitsventil kpl. kompatibel zu Fast Fog 2, 1. Generation mit alten Schläuchen (bis ca. September 2010)		2545304
	Sicherheitsventil kpl. kompatibel zu Fast Fog 2, 2. Generation mit neuen Schläuchen (ab ca. Oktober 2010)		2558691
23	Drucktransmitter	0-100 bar	2545303
24	Überdruckventil Zulauf		2545301
25	Überwurfmutter (5 Stk.)		2525935
26	Einlegeeteil 3/8" (5 Stk.)		2525936
27	PA-Rohr $\varnothing 10/8$		1117738
28	PA-Rohr $\varnothing 12/9$		1116534
29	PA-Rohr $\varnothing 15/12$		2544099
30	Pumpenmotor	35-390 l	2545306
		391-1080 l	2545307
31	Kolbenpumpe	35-60 l	2545308
		61-108 l	2545309
		109-180 l	2545311
		181-270 l	2545322
		271-390 l	2545323
		391-540 l	2545324
		541-780 l	2545325
		781-1080 l	2545326
32	Ventilsatz Pumpe	35-780 l	2545933
		781-1080 l	2545934

33	Dichtungssatz Pumpe	60 l	2545940
		108 l	2545941
		180 l	2545940
		270 l/390 l/540 l	2545942
		780 l	2545943
		1080 l	2545944
34	Wellendichtung Pumpe	35-180 l	2545936
		181-780 l	2545937
		781-1080 l	2545938
--	Kupplung	60l / 108l / 180l	2579015
		270l	2579016
		390l / 540l / 780l	2579017
		1080l	2579018

Steuerung

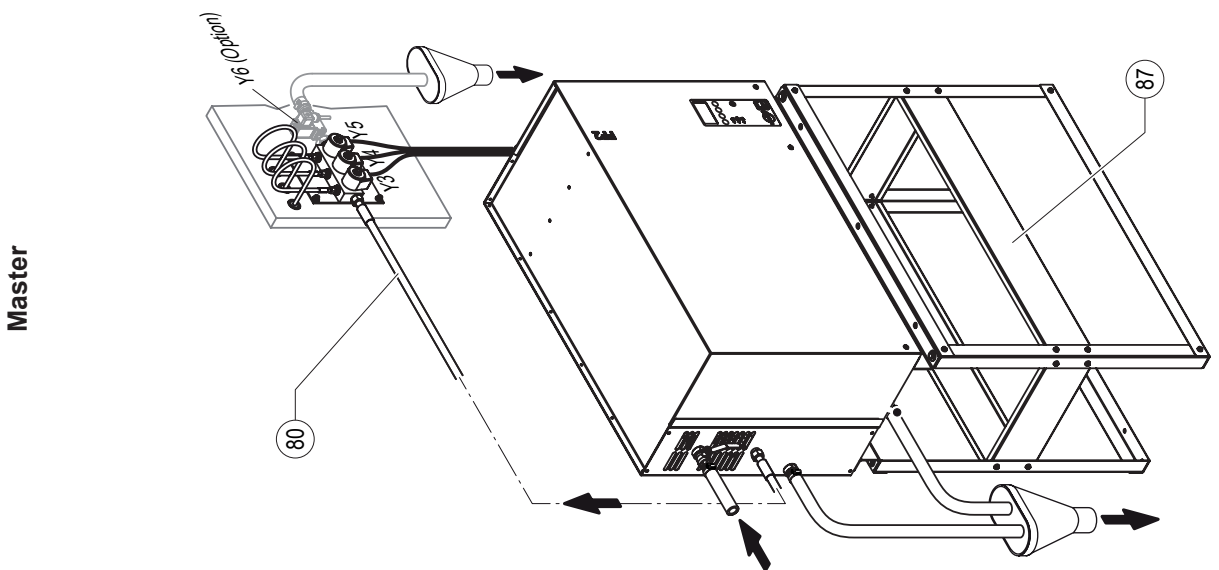
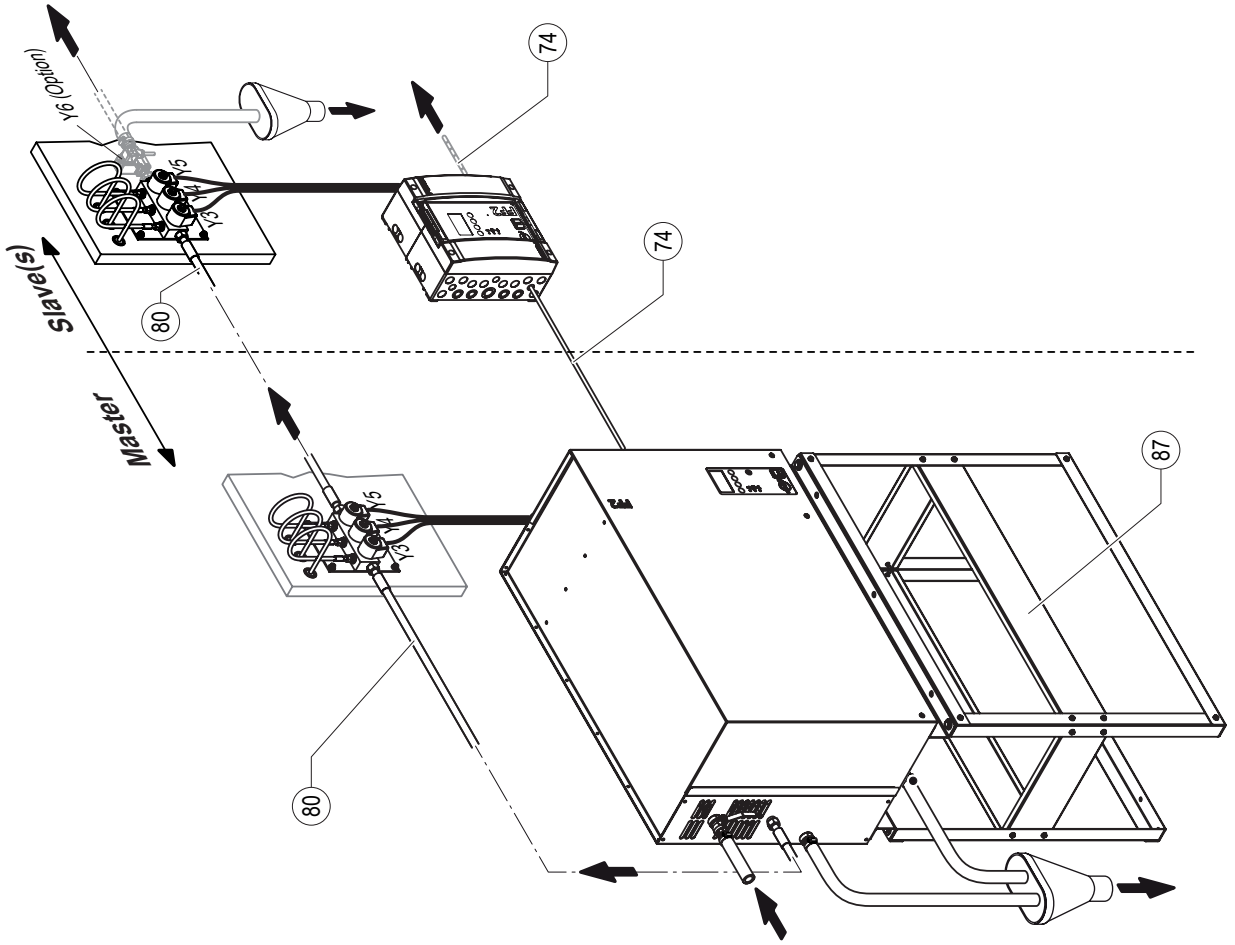
Pos.	Ersatzteile	Typ	SAP-Nr.
50	Bedienpanel kpl.		2545406
51	Folientastatur		2545407
52	Hauptschalter inkl. Kabel	MASTER	2545409
53	CPU-Print		2545411
54	Hauptprint		2526227
--	Sicherung (3 Stk.)	200 mA F	2536024
		6.3 A T	2536025
		1 A T	2545846
		100 mA T	2543802
55	Schütz		2526228
56	Axiallüfter		2541236
57	Filtermatte (2 Stk.)		2541248
58	Frequenzumrichter	1.5 kW	2545952
		4.0 kW	2545953
59	Betriebs- und Störungsfernmeldung	MASTER	2529378
60	Print Leitwertmessung		2545790
--	Kabel Leitwertmessung		2545789

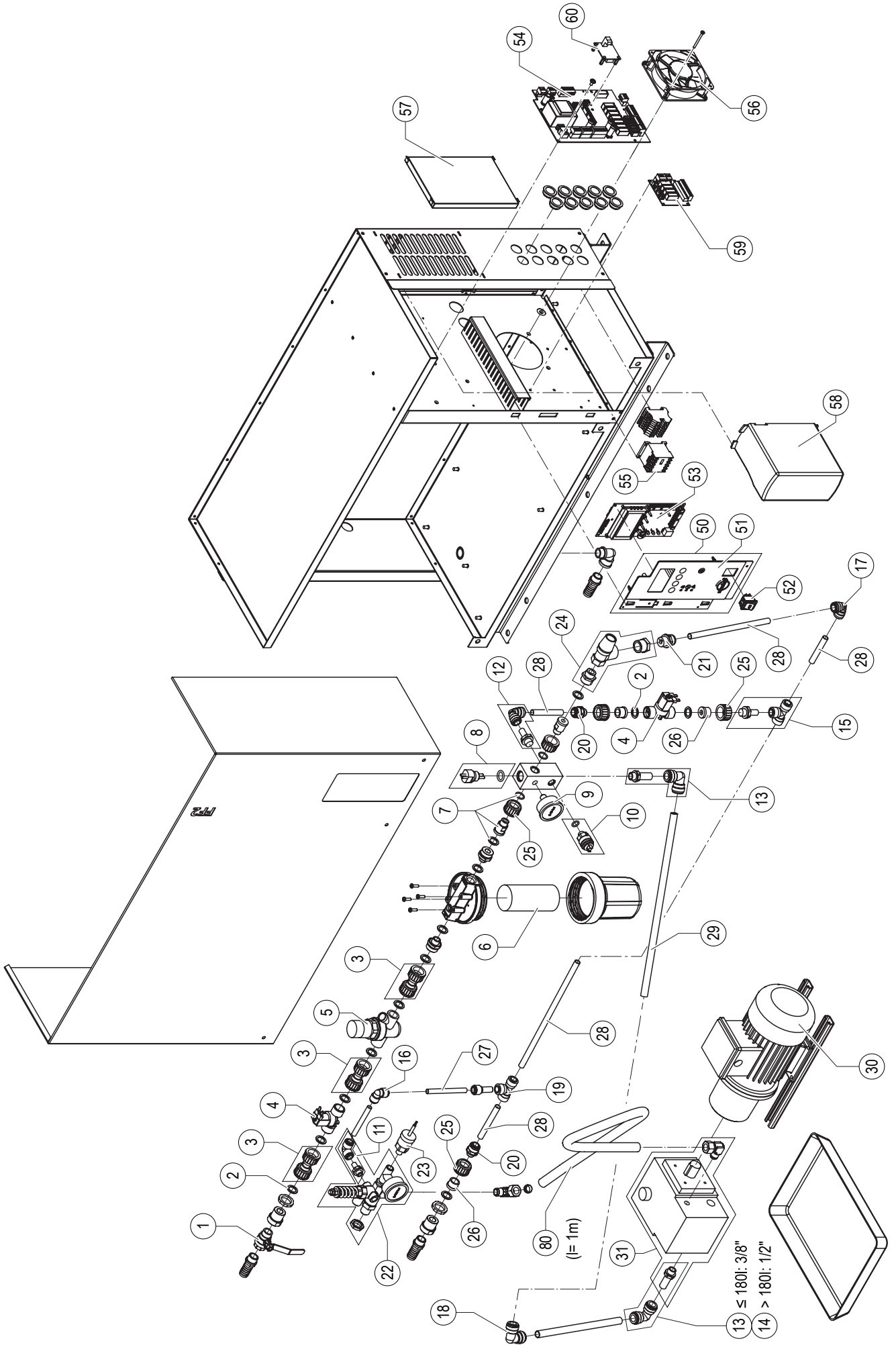
Steuerung SLAVE

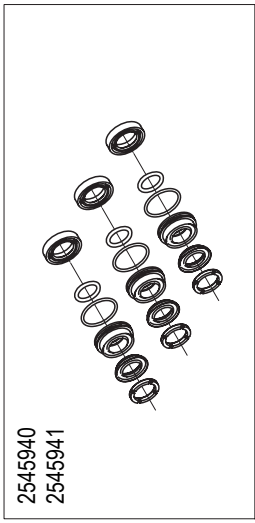
Pos.	Ersatzteile	Typ	SAP-Nr.
70	Bedienpanel Slave kpl		2545623
71	Hauptschalter inkl. Kabel	SLAVE	2526226
72	Hauptprint		2526227
73	Betriebs- und Störungsfernmeldung	SLAVE	2526230
74	Modularkabel	10 m	2544024
		20 m	2544025

Düsensystem

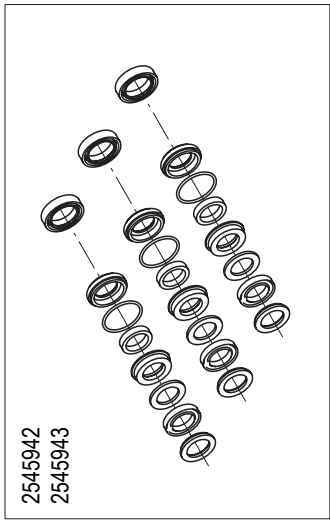
Pos.	Ersatzteile	Typ	SAP-Nr.
80	Verbindungsschlauch DN12	l=1.00 m	2543405
		l=2.00 m	2543408
		l=5.00 m	2543409
		l=10.00 m	2543411
--	Überwurfmutter und Schneidring zu Pos. 80 (10 Stk.) zu DN12	M20x1.5 / ϕ 15 mm	2545777
81	Verbindungsschlauch DN8	l=1.00 m	1118143
		l=1.50 m	1118142
		l=2.00 m	1118140
		l=5.00 m	1119390
l=10.00 m	1119391		
--	Überwurfmutter und Schneidring zu Pos. 81 (10 Stk.) zu DN8	M16x1.5 / ϕ 10 mm	1119841
82	Verbindungsschlauch DN4	l=0.13 m	2542985
		l=0.75 m	1118148
		l=1.25 m	1118147
		l=1.75 m	1118146
		l=2.25 m	1118145
l=2.75 m	1118144		
--	Überwurfmutter und Schneidring zu Pos. 82 (10 Stk.) zu DN4	M10x1 / ϕ 6 mm	1119842
--	Scheuerschutz-Spiralschlauch	3.00 m	1119604
83	Düse (3 Stk.)		2545305
84	Abscheidermatte		1118095
85	Spülventil		2529590
86	Spülventil kpl		2545809
87	Bodengestell		2543686
88	O-Ring zu Düse (20 Stk.)		2549856



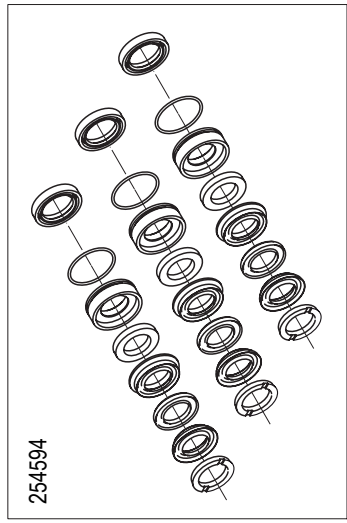




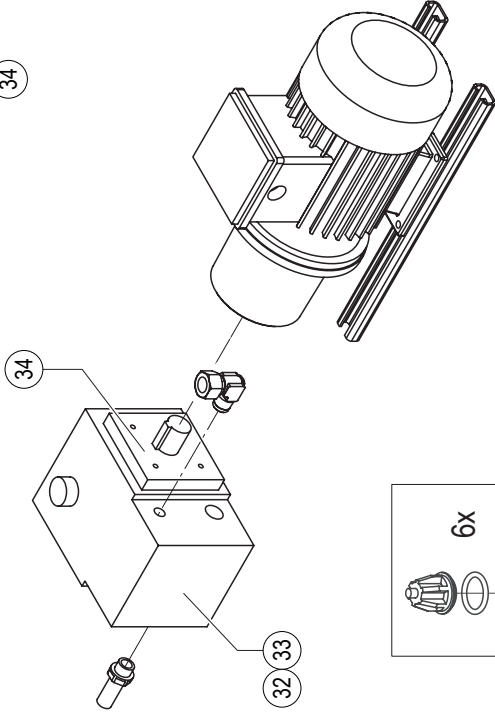
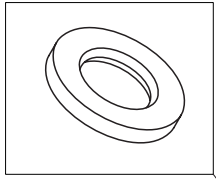
33



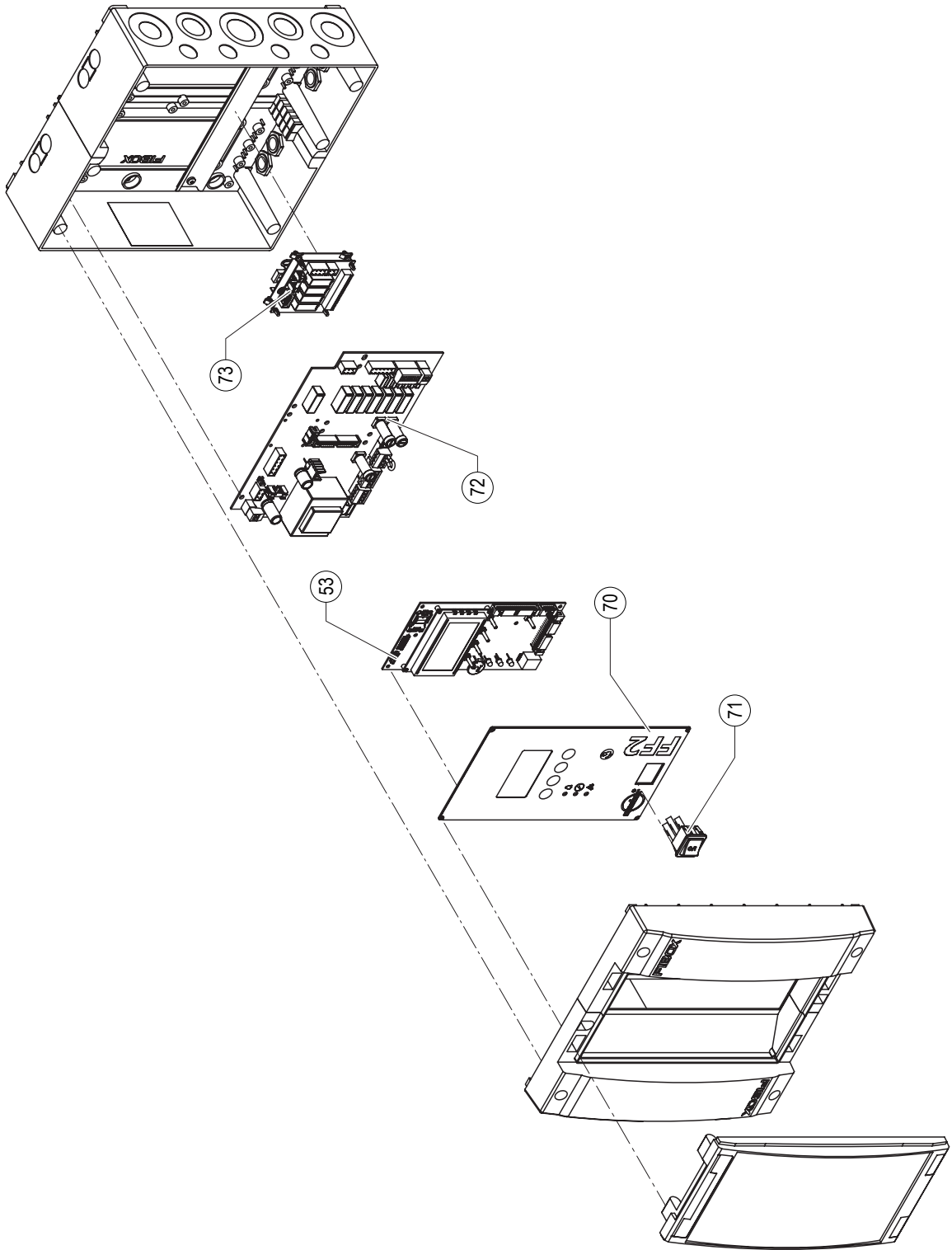
33

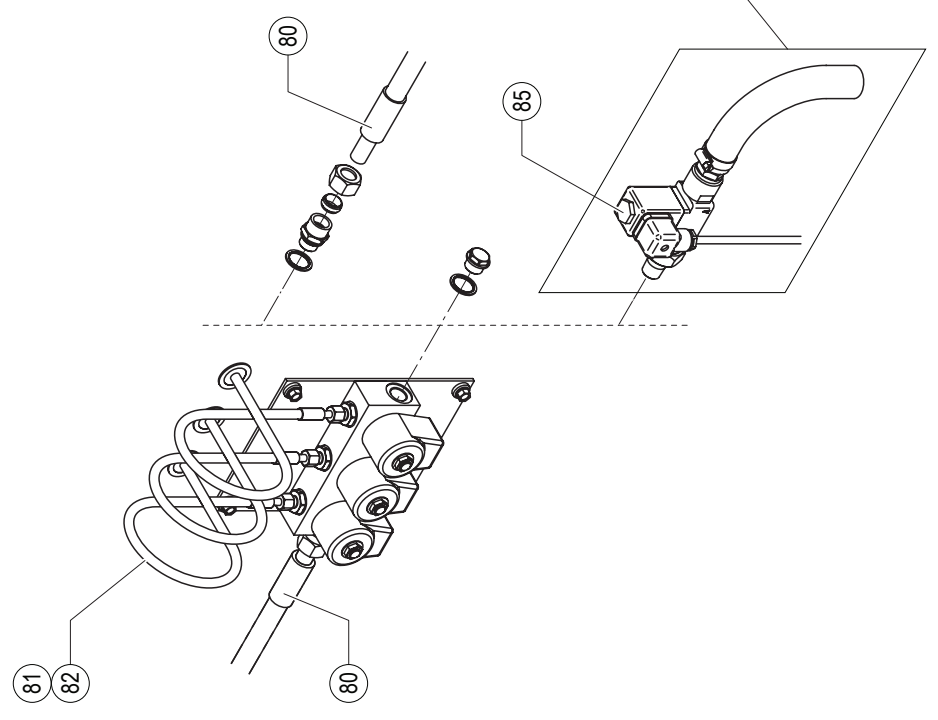
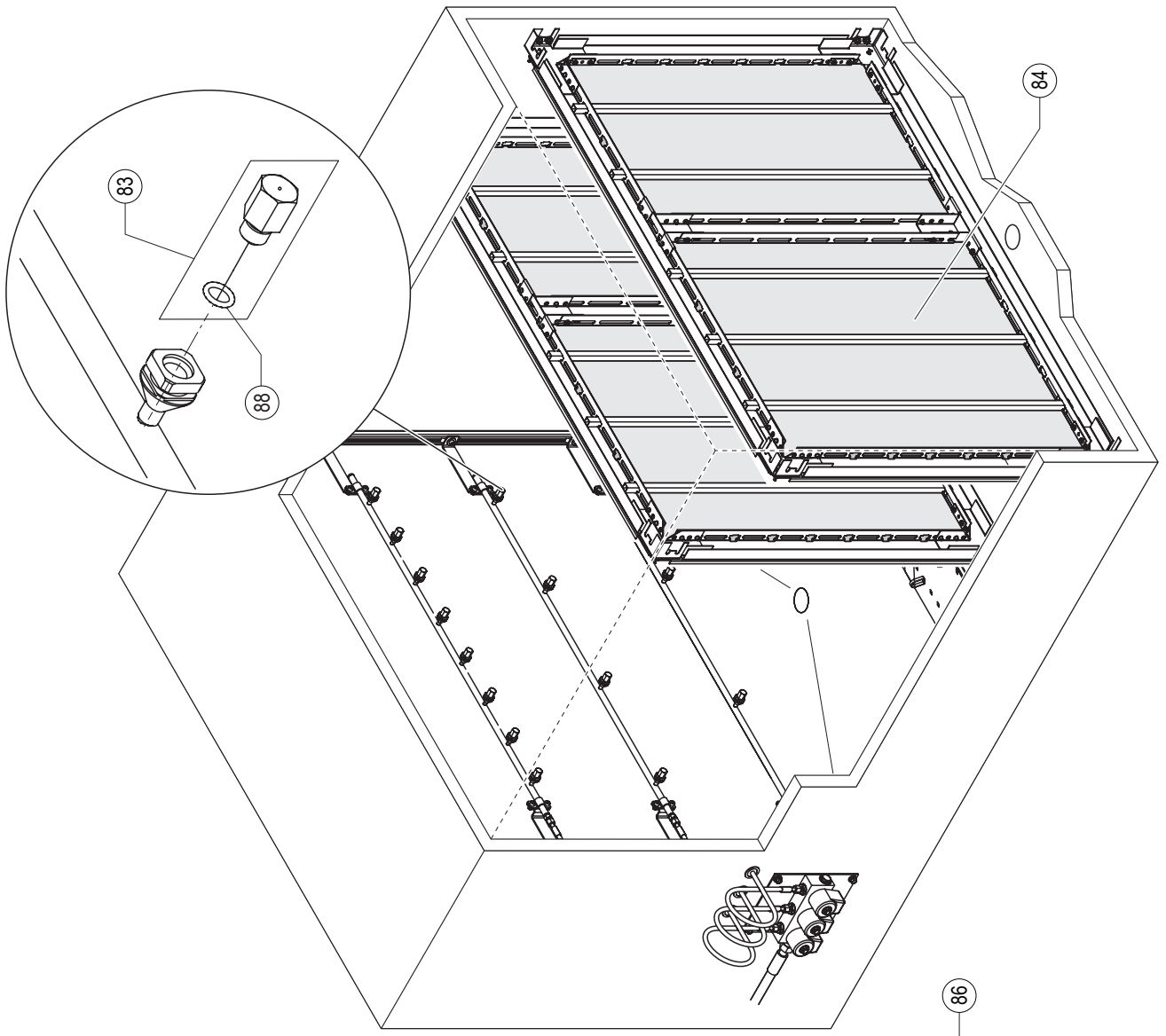


33

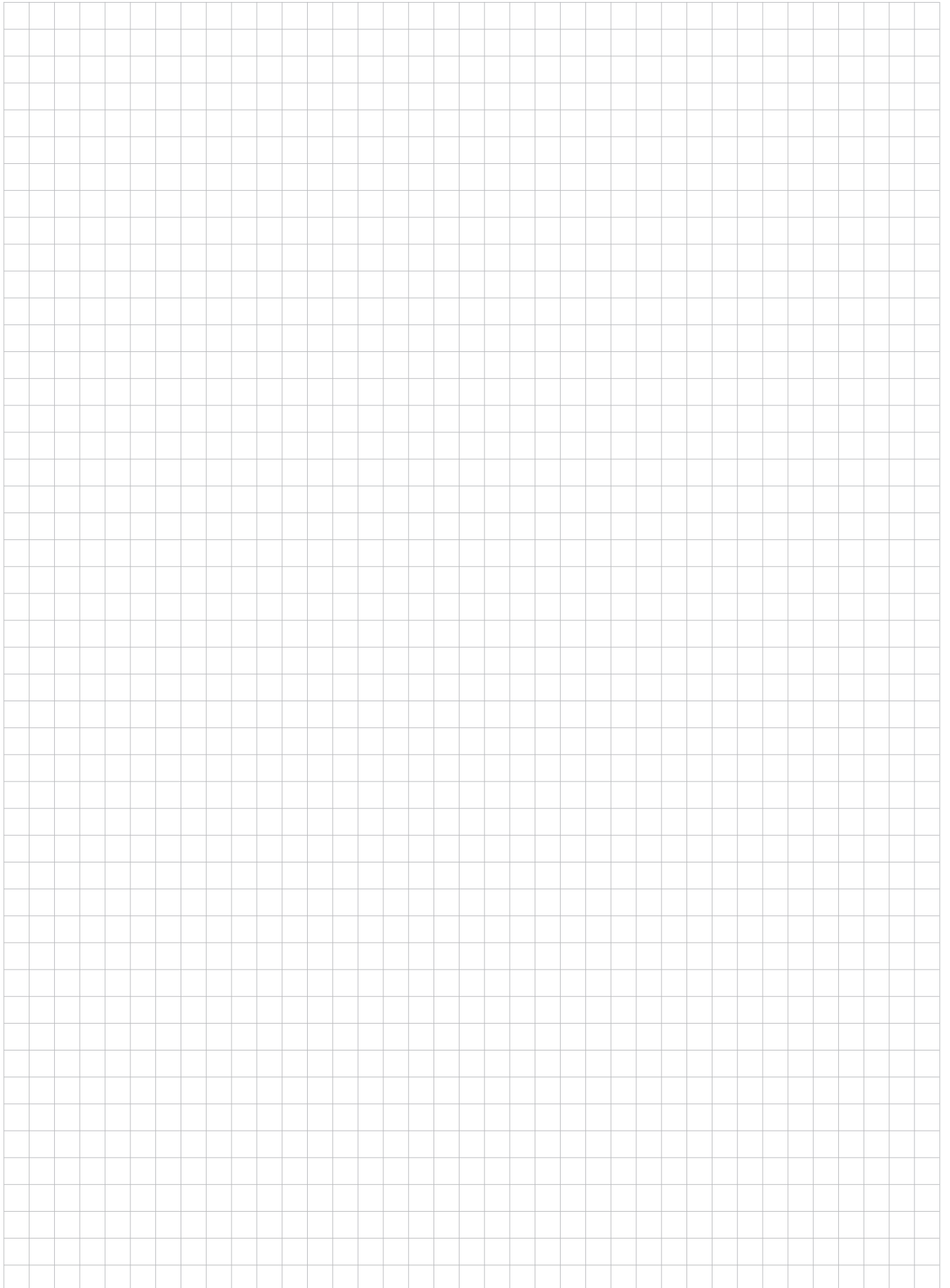


32





Notizen





Condair GmbH

Regionalcenter **Süd**

Parkring 3
D-85748 Garching
Tel. +49 (0) 89 / 20 70 08-0
Fax +49 (0) 89 / 20 70 08-140

Regionalcenter **Südwest**

Zettachring 6
D-70567 Stuttgart
Tel. +49 (0) 711 / 25 29 70-0
Fax:+49 (0) 711 / 25 29 70-40

Regionalcenter **Mitte**

Nordendstraße 2
D-64546 Mörfelden-Walldorf
Tel. +49 (0) 61 05 / 963 88-0
Fax +49 (0) 61 05 / 963 88-40

Regionalcenter **West**

Werftstraße 25
D-40549 Düsseldorf
Tel. +49 (0) 211 / 54 20 35-0
Fax +49 (0) 211 / 54 20 35-60

Regionalcenter **Nord**

Lüneburger Straße 4
D-30880 Laatzen - Rethen
Tel. +49 (0) 5102 / 79 59 8-0
Fax +49 (0) 5102 / 79 59 8-40

Regionalcenter **Ost**

Chausseestraße 88
D-10115 Berlin
Tel. +49 (0) 30 / 921 03 44 -0
Fax +49 (0) 30 / 921 03 44-40

Condair **Österreich**

Perfektastraße 45
A-1230 Wien
Tel. +43 (0) 1 / 60 33 111-0
Fax +43 (0) 1 / 60 33 111 399