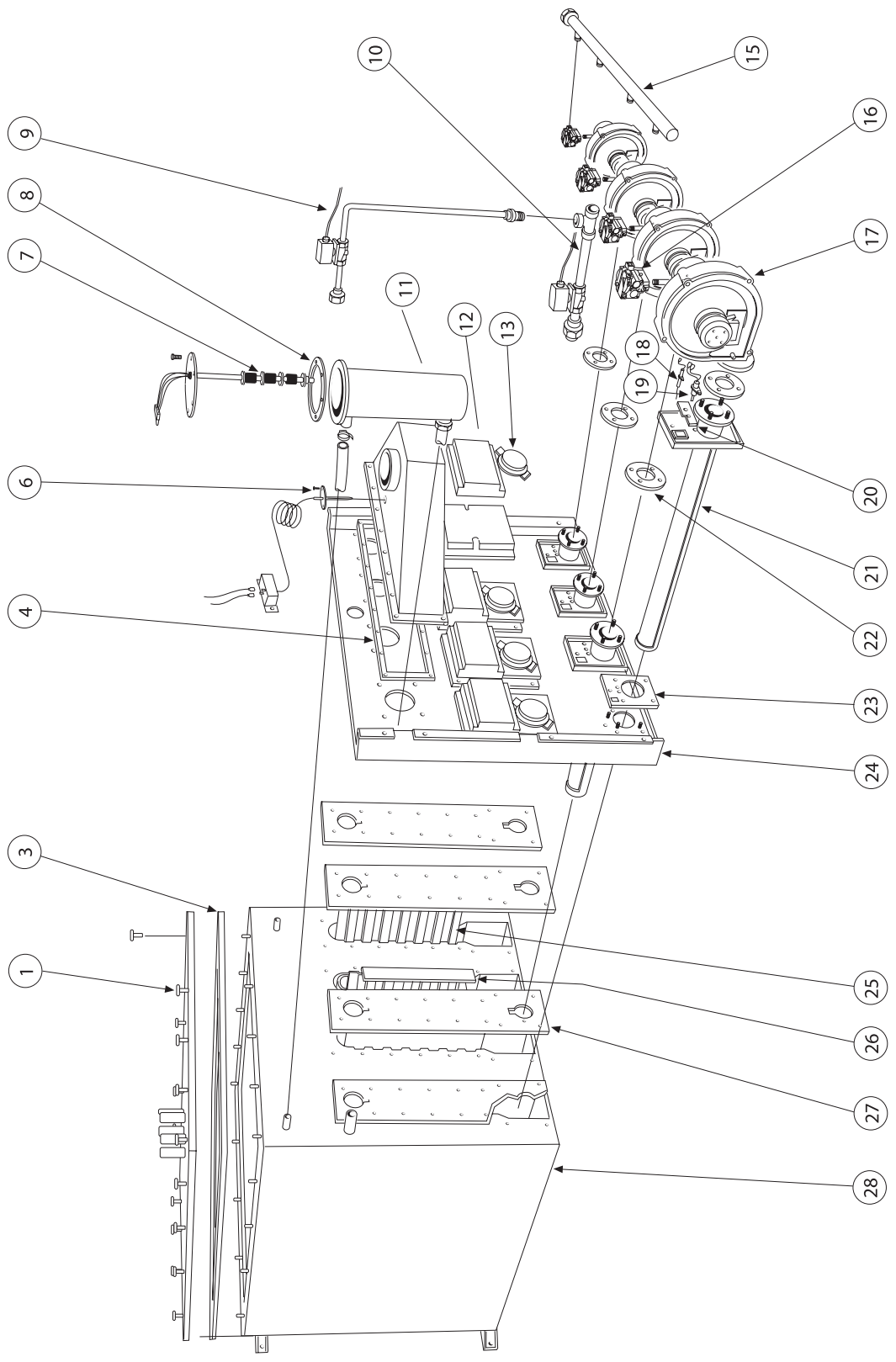




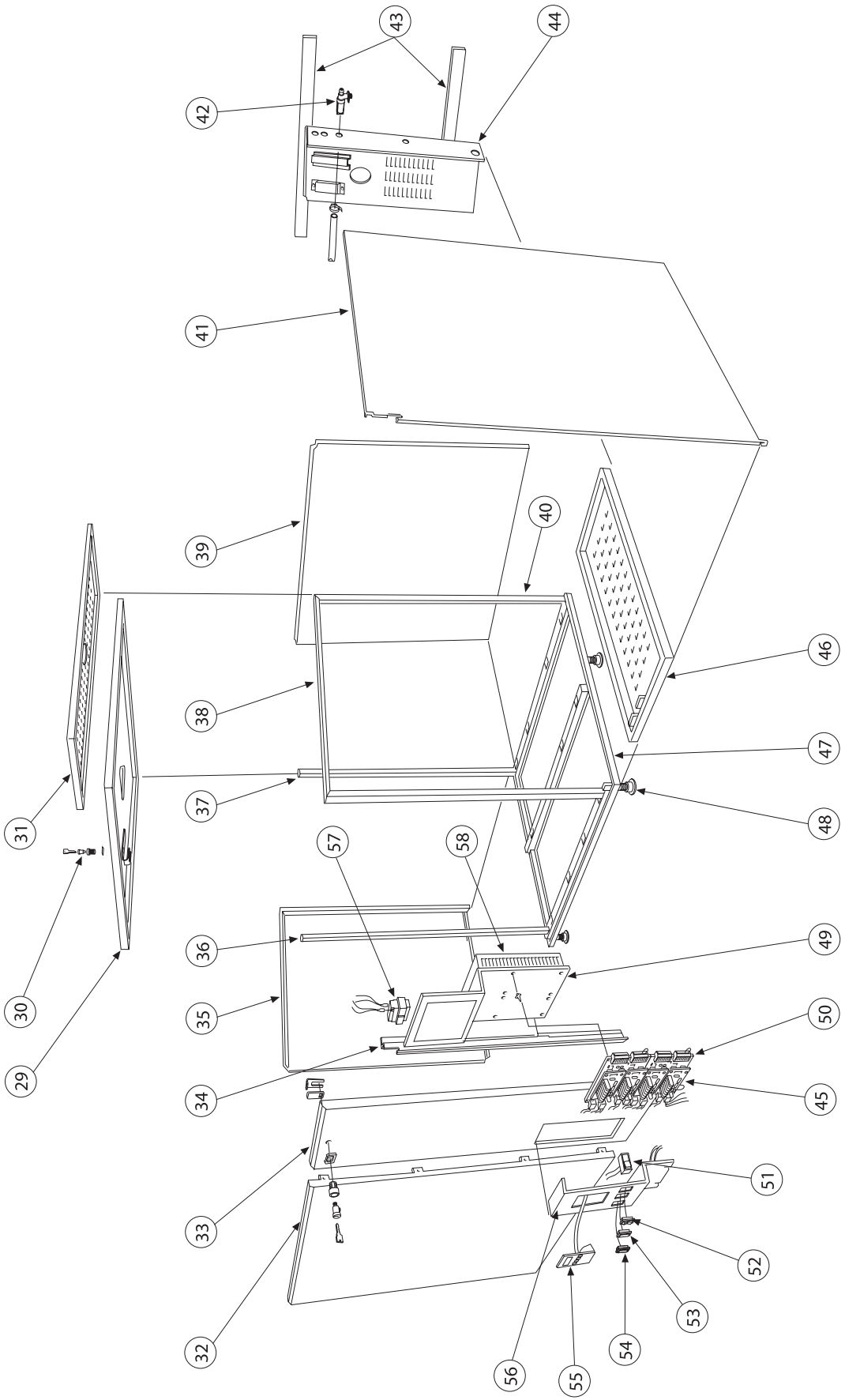
ERSATZTEILLISTE

Condair GHMC Kategorie E
Ersatzteilliste gültig von 01.01 bis 31.12.2017

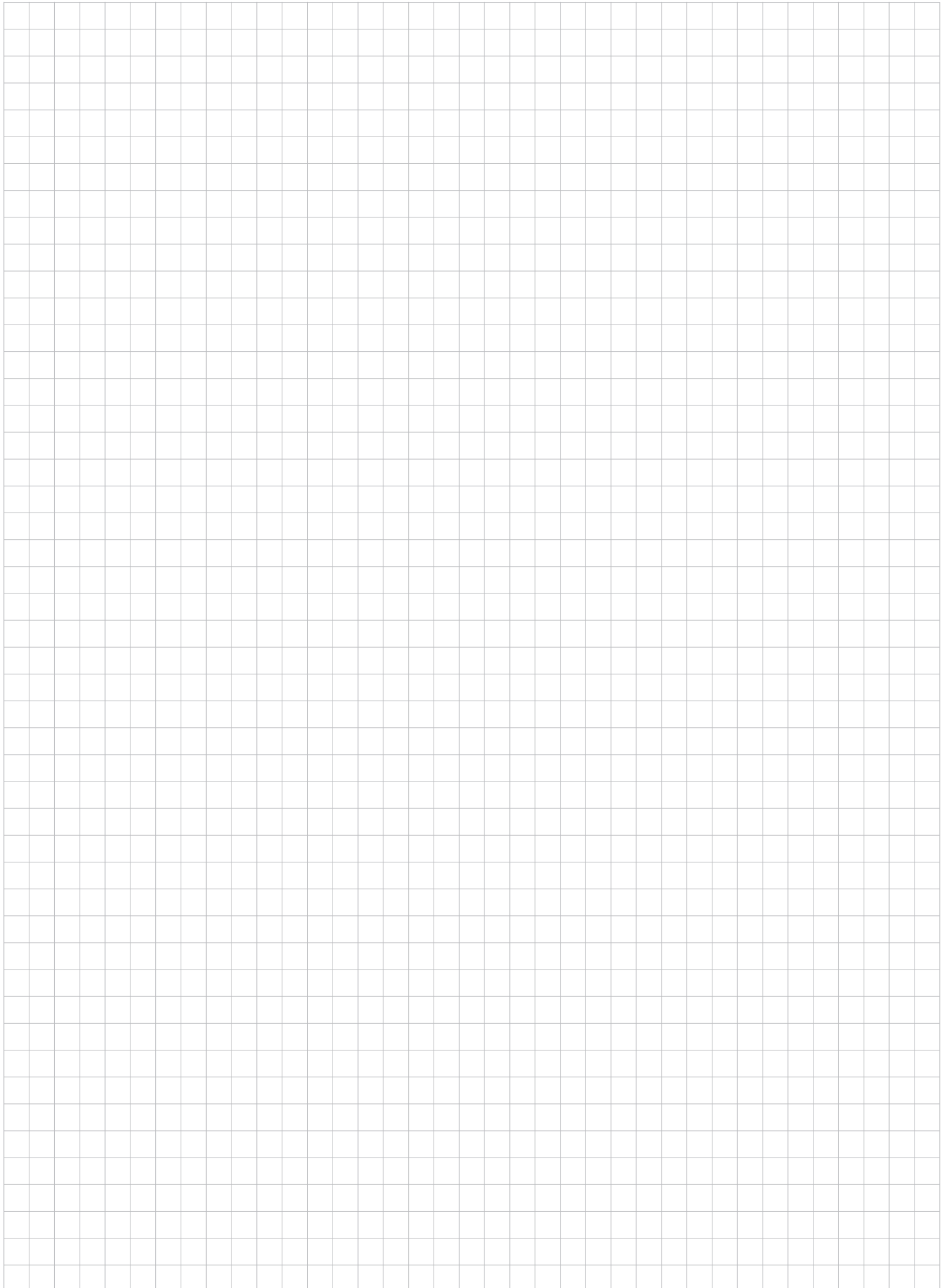
Position	Ersatzteile	GHMC E40	GHMC E80	GHMC E120	GHMC E160	SAP-Nr.
1	Knauf/Knopf, Tankdeckel-Niederhalter	1	1	1	1	1708828
3	Dichtung, Tankdeckel	1	1	1	1	1708201 1708210 1708214
4	Dichtung, Abgassammelrohr		1	1	1	nicht benötigt 1708212 1708216
6	Sensoreinsatz Hochtemperatur Reset	1	1	1	1	1701360
7	Schwimmer Ersatzeinheit kpl.	1	1	1	1	1709606
8	Dichtung Niveaeinheit	1	1	1	1	1708207
9	Überlaufeinheit	1	1	1	1	1701827
10	Ablaufeinheit	1	1	1	1	1701805
11	Gehäuse Niveaeinheit	1	1	1	1	1705074
12	Zündautomat	1	1	1	1	1702503
13	Schalter, Druckdose	1	1	1	1	1703702
15	Sammelrohr Gaszuleitung		1	1	1	nicht benötigt 1701295 1701296
16	Gasdruckregelventil	1	1	1	1	1702204
17	Gebläse 24 VDC	1	1	1	1	1702104
18	Sensor, Flammenüberwachung	1	1	1	1	1702450
19	Glühzünder abgeschirmt	1	1	1	1	1702403
20	Dichtung, Zündung abgeschirmt	1	1	1	1	1708219
21	Brenner mit Flansch und Sichtfenster	1	1	1	1	1504729
22	Dichtung Brennergebläse 24 V	1	1	1	1	1708208
23	Dichtung Brennerplatte	1	1	1	1	1708206
24	Komponentenaufsatzplatte	1	1	1	1	1705040 1705041 1705042
27	Dichtung Wärmetauscher	1	1	1	1	1708220
28	Tankmittelstück	1	1	1	1	1705051 1705053 1705055
—	Sichtfenster komplett	1	1	1	1	1504031



Position	Ersatzteile	GHMC E40	GHMC E80	GHMC E120	GHMC E160	SAP-Nr.
29	Gehäusedeckel, oben	1	1	1	1	auf Anfrage auf Anfrage auf Anfrage
30	Schloss, Schlüssel Uhrzeigersinn	1	1	1	1	auf Anfrage
31	Gehäusewand, oben	1	1	1	1	auf Anfrage auf Anfrage auf Anfrage
32	Gehäusewand, vorne	1	1	1	1	auf Anfrage
33	Gehäusedeckel, vorne	1	1	1	1	auf Anfrage
34	Gehäusedeckelhalter, vorne	1	1	1	1	auf Anfrage
35	Gehäusedeckel, links	1	1	1	1	auf Anfrage auf Anfrage auf Anfrage
36	Rahmen, vorne links	1	1	1	1	auf Anfrage
37	Rahmen, hinten links	1	1	1	1	auf Anfrage
38	Rahmen, vorne rechts	1	1	1	1	auf Anfrage auf Anfrage auf Anfrage
39	Gehäusewand, linke Rückseite	1	1	1	1	auf Anfrage
40	Rahmen, rechte Rückseite	1	1	1	1	auf Anfrage
41	Gehäusedeckel, rechts	1	1	1	1	auf Anfrage auf Anfrage auf Anfrage
42	Ventil-Einlass nur B-Version	1	1	1	1	1323095 1324232 1114407
43	Befestigungsrahmen	1	1	1	1	auf Anfrage auf Anfrage
44	Gehäusewand, rechte Seite	1	1	1	1	auf Anfrage auf Anfrage
45	Gebälsesteuerung	1	1	1	1	1703604
46	Gehäusesockel, rechts	1	1	1	1	auf Anfrage auf Anfrage auf Anfrage
47	Gehäusesockel, links	1	1	1	1	auf Anfrage auf Anfrage auf Anfrage
48	Standfuss-Baugruppe	1	1	1	1	auf Anfrage auf Anfrage
49	Befestigungspanel Elektronik	1	1	1	1	auf Anfrage
50	Controllerboard	1	1	1	1	1703600
51	Verriegelungsschalter	1	1	1	1	1473010
52	Geräte- und Ablassschalter	1	1	1	1	1453001
53	Lampe, Grün	1	1	1	1	1323096
54	Lampe, Rot	1	1	1	1	1453095
55	Bedienungs- und Anzeigeeinheit	1	1	1	1	1703606
56	Elektrische Schnittstelle, Schalttafel	1	1	1	1	1707994
57	Transformator 240/24 V, 250 VA	1	1	1	1	1703122
58	Netzteil 24 VDC	1	1	1	1	1503609



Notizen





Condair GmbH

Regionalcenter **Süd**

Parkring 3
D-85748 Garching
Tel. +49 (0) 89 / 20 70 08-0
Fax +49 (0) 89 / 20 70 08-140

Regionalcenter **Südwest**

Zettachring 6
D-70567 Stuttgart
Tel. +49 (0) 711 / 25 29 70-0
Fax: +49 (0) 711 / 25 29 70-40

Regionalcenter **Mitte**

Nordendstrasse 2
D-64546 Mörfelden-Walldorf
Tel. +49 (0) 61 05 / 963 88-0
Fax +49 (0) 61 05 / 963 88-40

Regionalcenter **West**

Werftstraße 25
D-40549 Düsseldorf
Tel. +49 (0) 211 / 54 20 35-0
Fax +49 (0) 211 / 54 20 35-60

Regionalcenter **Nord**

Lüneburger Straße 4
D-30880 Laatzen - Rethen
Tel. +49 (0) 5102 / 79 59 8-0
Fax +49 (0) 5102 / 79 59 8-40

Regionalcenter **Ost**

Chausseestraße 88
D-10115 Berlin
Tel. +49 (0) 30 / 921 03 44 -0
Fax +49 (0) 30 / 921 03 44-40

Condair **Österreich**

Perfektastraße 45
A-1230 Wien
Tel. +43 (0) 1 / 60 33 111-0
Fax +43 (0) 1 / 60 33 111 399