



ERSATZTEILLISTE

Condair Mk4 Kategorie E
Ersatzteilliste gültig von 01.01 bis 31.12.2017

| Position | Ersatzteile | SAP-Nr. |
|----------|--|---------|
| 100 | Kalkauffangfolie 5/10 kg | 1110762 |
| | Kalkauffangfolie 20/30 kg | 1110640 |
| 101 | Dampfzylindersieb (3 Stk.) | 1101911 |
| | Dampfzylindersieb für Mischwasser (3 Stk.) | 1101908 |
| 102* | Heizstab kpl. 5/10 kg (Set á 3 Stk.) | 1104558 |
| | Heizstab kpl. 20/30 kg (Set á 3 Stk.) | 1104563 |
| 103 | Deckelspannring 5/10 kg | 1103812 |
| | Deckelspannring 20/30 kg | 1103814 |
| 104 | Ausblasstutzen kpl. | 1103817 |
| 105 | Übertemperaturschalter kpl. | 1103822 |
| 106 | Durodichtung 5/10 kg | 1101516 |
| | Durodichtung 20/30 kg | 1100966 |
| 107 | Stecker 5 kg | 1103825 |
| | Stecker 10/20 kg | 1103829 |
| | Stecker 30 kg | 1103832 |
| 108 | Dichtung und Gegenflansch (9 Stk.) | 2560304 |

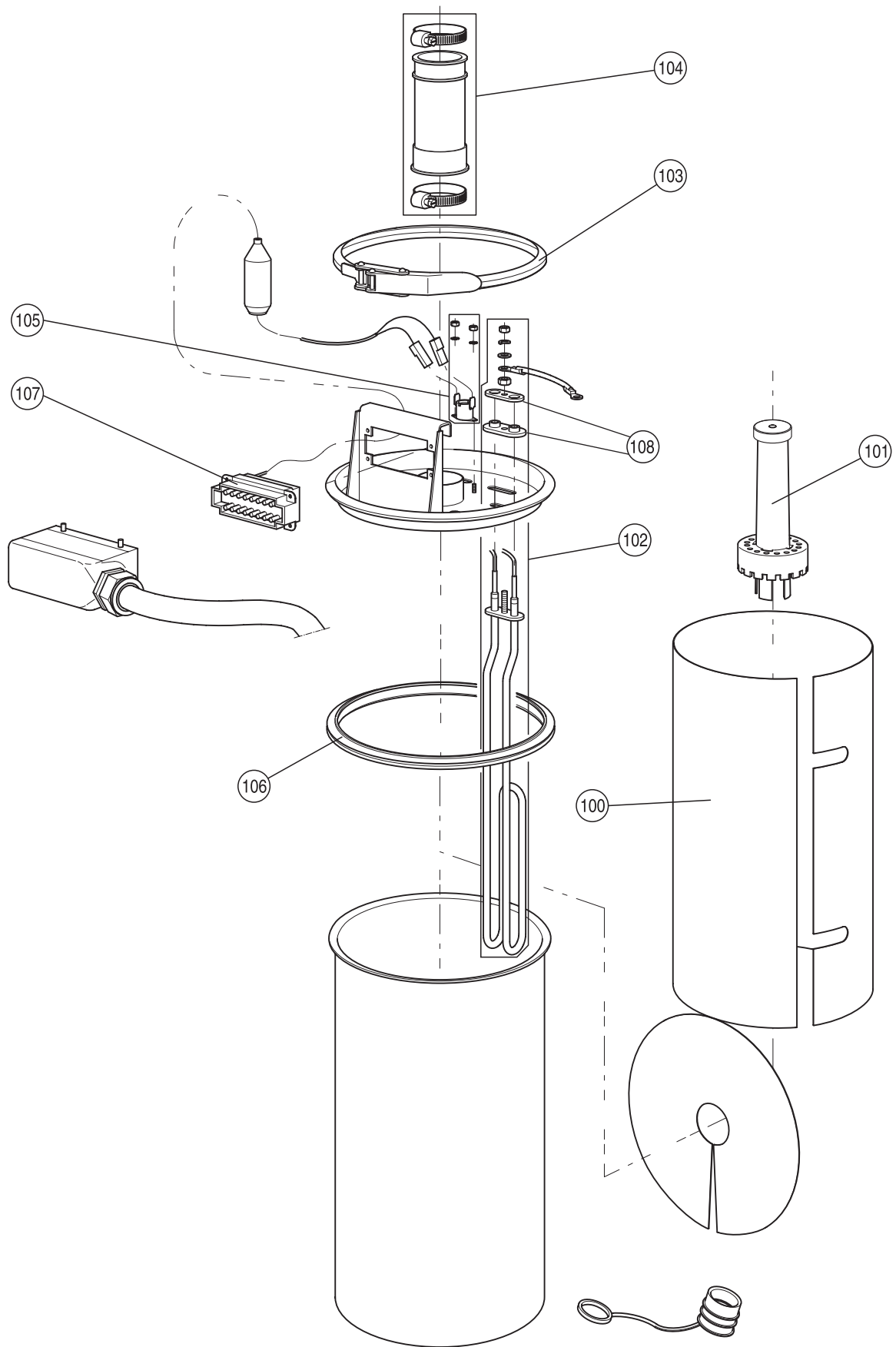
* Heizstabellelegung:

5 kg/h 3 Stück Heizstäbe klein

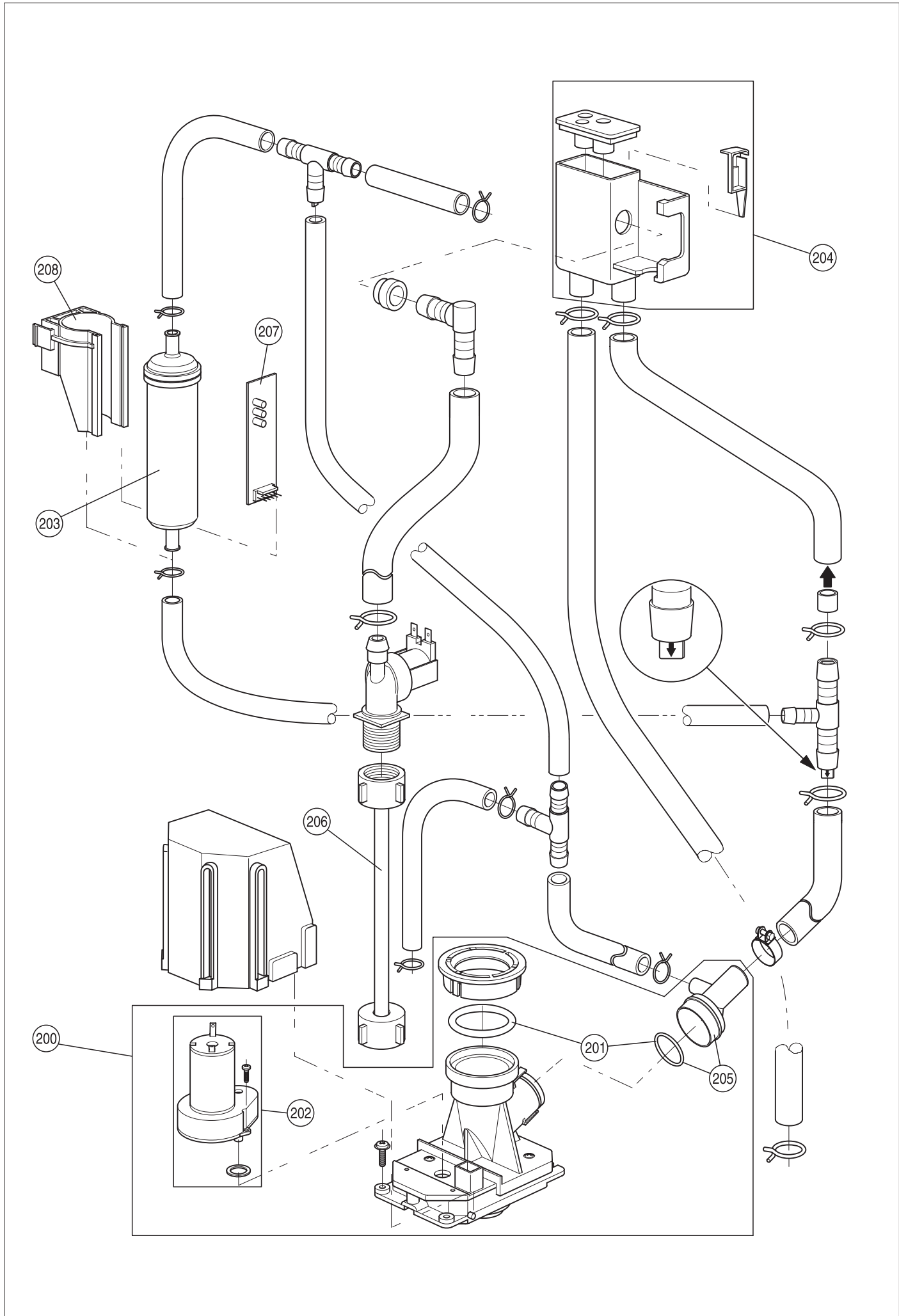
10 kg/h 6 Stück Heizstäbe klein

20 kg/h 6 Stück Heizstäbe groß

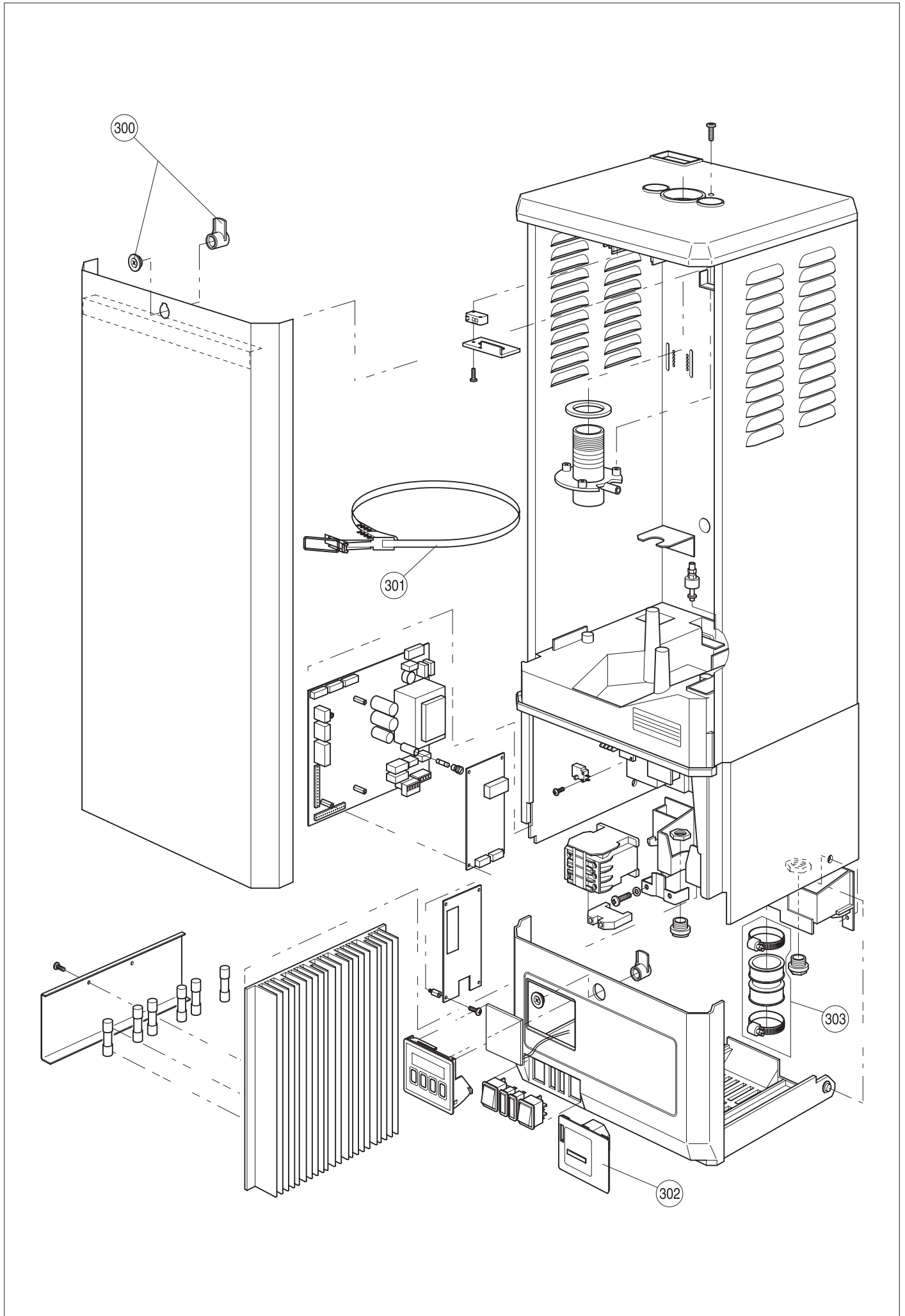
30 kg/h 9 Stück Heizstäbe groß



| Position | Ersatzteile | SAP-Nr. |
|-----------------|------------------------------------|----------------|
| 200 | Abschlammventil kpl. | 1110791 |
| 201 | Dichtungsset zu Abschlammventil | 1103849 |
| 202 | Getriebemotor | 1103852 |
| 203 | Schwimmer | 1101962 |
| 204 | Einlassbecher kpl. | 1103841 |
| 205 | T-Stutzen (Set Stutzen + Dichtung) | 1114752 |
| 206 | PEX Schlauchgarnitur | 1103857 |
| 207 | Niveauprint kpl. | 1112016 |
| 208 | Schwimmerhalter | 1114754 |



| Position | Ersatzteile | SAP-Nr. |
|-----------------|---|--------------------|
| 300 | Schloss kpl. (Set à 2 Stk.) | 1103860 |
| 301 | Spannband 5/10 kg Spannband 20/30 kg | 1104574 1104578 |
| 302 | Betriebsstundenzähler | 1103863 |
| 303 | Ablaufstutzen | 1103890 |



Condair GmbH

Regionalcenter **Süd**

Parkring 3
D-85748 Garching
Tel. +49 (0) 89 / 20 70 08-0
Fax +49 (0) 89 / 20 70 08-140

Regionalcenter **Südwest**

Zettachring 6
D-70567 Stuttgart
Tel. +49 (0) 711 / 25 29 70-0
Fax: +49 (0) 711 / 25 29 70-40

Regionalcenter **Mitte**

Nordendstraße 2
D-64546 Mörfelden-Walldorf
Tel. +49 (0) 61 05 / 963 88-0
Fax +49 (0) 61 05 / 963 88-40

Regionalcenter **West**

Werftstraße 25
D-40549 Düsseldorf
Tel. +49 (0) 211 / 54 20 35-0
Fax +49 (0) 211 / 54 20 35-60

Regionalcenter **Nord**

Lüneburger Straße 4
D-30880 Laatzen - Rethen
Tel. +49 (0) 5102 / 79 59 8-0
Fax +49 (0) 5102 / 79 59 8-40

Regionalcenter **Ost**

Chausseestraße 88
D-10115 Berlin
Tel. +49 (0) 30 / 921 03 44 -0
Fax +49 (0) 30 / 921 03 44-40

Condair **Österreich**

Perfektastraße 45
A-1230 Wien
Tel. +43 (0) 1 / 60 33 111-0
Fax +43 (0) 1 / 60 33 111 399