

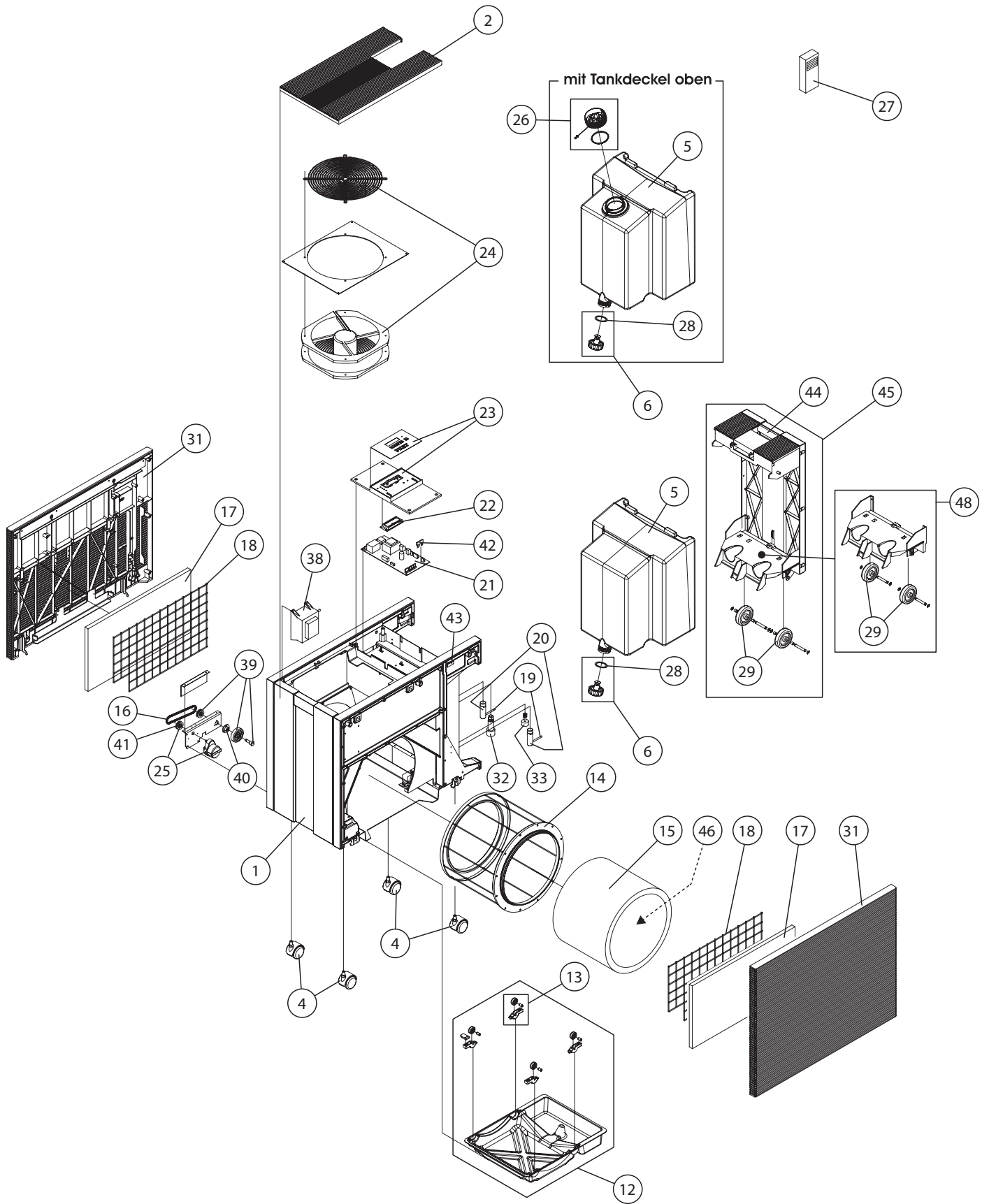


## ERSATZTEILLISTE

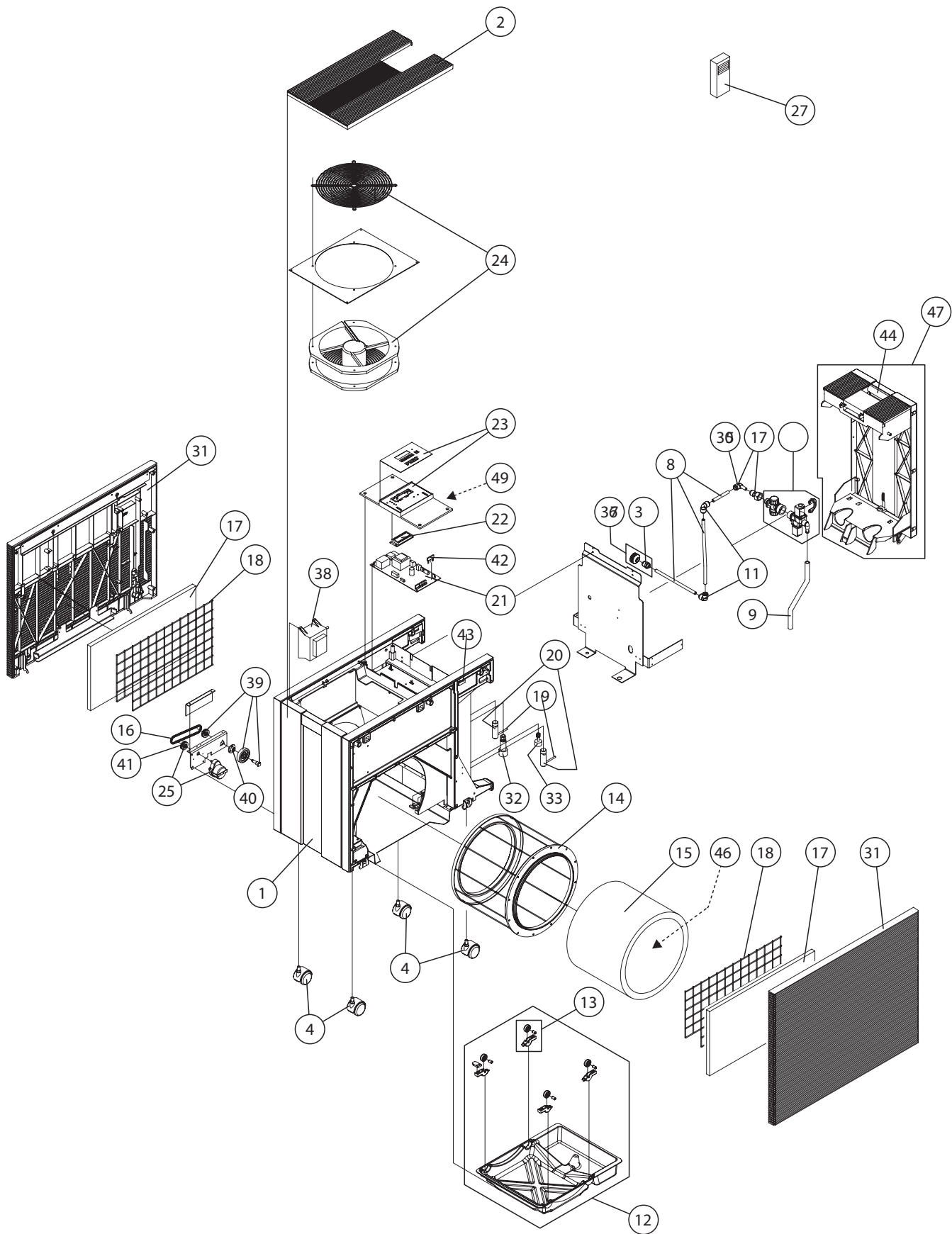
Condair PH27/PH27A Kategorie E  
Ersatzteilliste gültig von 01.01 bis 31.12.2017

Position	Ersatzteile	SAP-Nr.
1	Seitenwand	2525306
2	Ansauggitter	2525318
4	Doppelrolle (2 Stk.)	2525275
5	Wassertank	2532778
	Wassertank mit Tankdecken oben	2532779
6	Niveauregulierventil mit Dichtung	1104450
12	Bodenwanne	2532968
13	Lager / Rollenset (4 Stk.)	1101326
14	Befeuchtertrommel	1110529
15	AK Verdunstermatte	1110398
16	Zahnriemen	2532771
17	Quattro Filter (2 Stk.)	2527380
17	Grobstaubfilter (2 Stk.)	2532749
18	Filtergitter	2532934
19	Ionisierstab (2 Stk.)	1115356
20	Halter Ionisierstab kpl. (2 Stk.)	2525859
21	Steuerelektronik	2532888
22	LCD-Display	1115515
23	Bedienpanel AxAir PH27	2532875
24	Ventilator kpl.	2532961
25	Synchronmotor kpl.	2532967
26	Tankdeckel	2534321
27	Funkhygrostat	2524759
28	Dichtung Niveauregulierventil	1113552
29	Rolle Wasserwagen (2 Stk.)	2525258
31	Ausblasgitter	2533039
32	Niveauschalter	2533040
33	Sicherheitsschalter	2533042
38	Transformator Japan	2533101
39	Antriebsrad kpl.	1102217
40	Lagerflansch kpl.	2533162
41	Zahnriemenscheibe Motor	2533163
42	Empfängermodul	2525353
43	Feuchtesensor.kpl.	1103719
44	Griff	2525257
45	Wasserwagen Tankversion	2537177
—	Wasserfüllschlauch	1115357
—	Lecksensor	2527171
—	Salztablette Lecksensor (5 Stk.)	2529755
—	Ionisierungskabel	2532820
—	Anschlusskabel Synchronmotor	2533049
—	Zugfeder	2535511

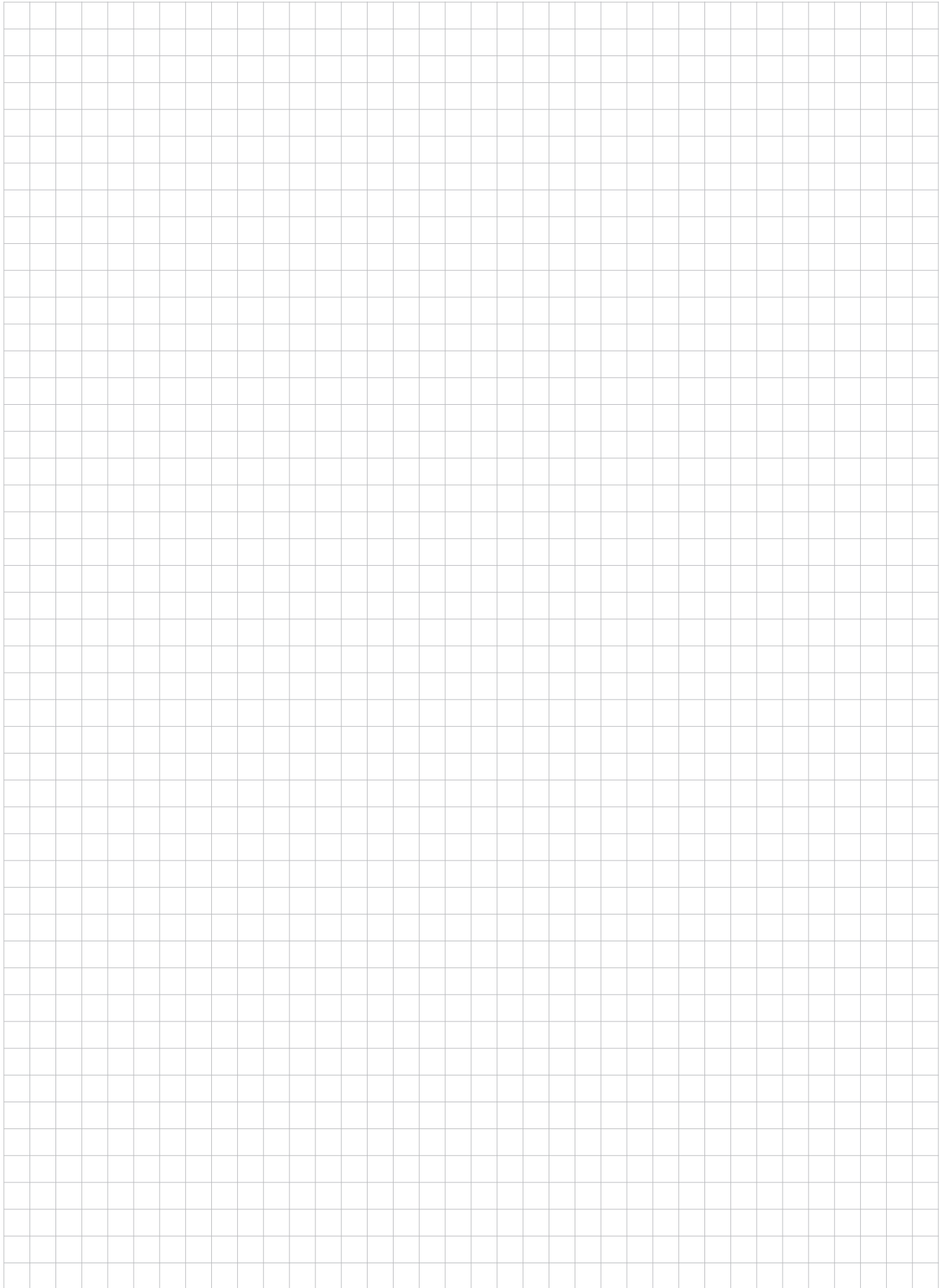
\*nicht mehr lieferbar

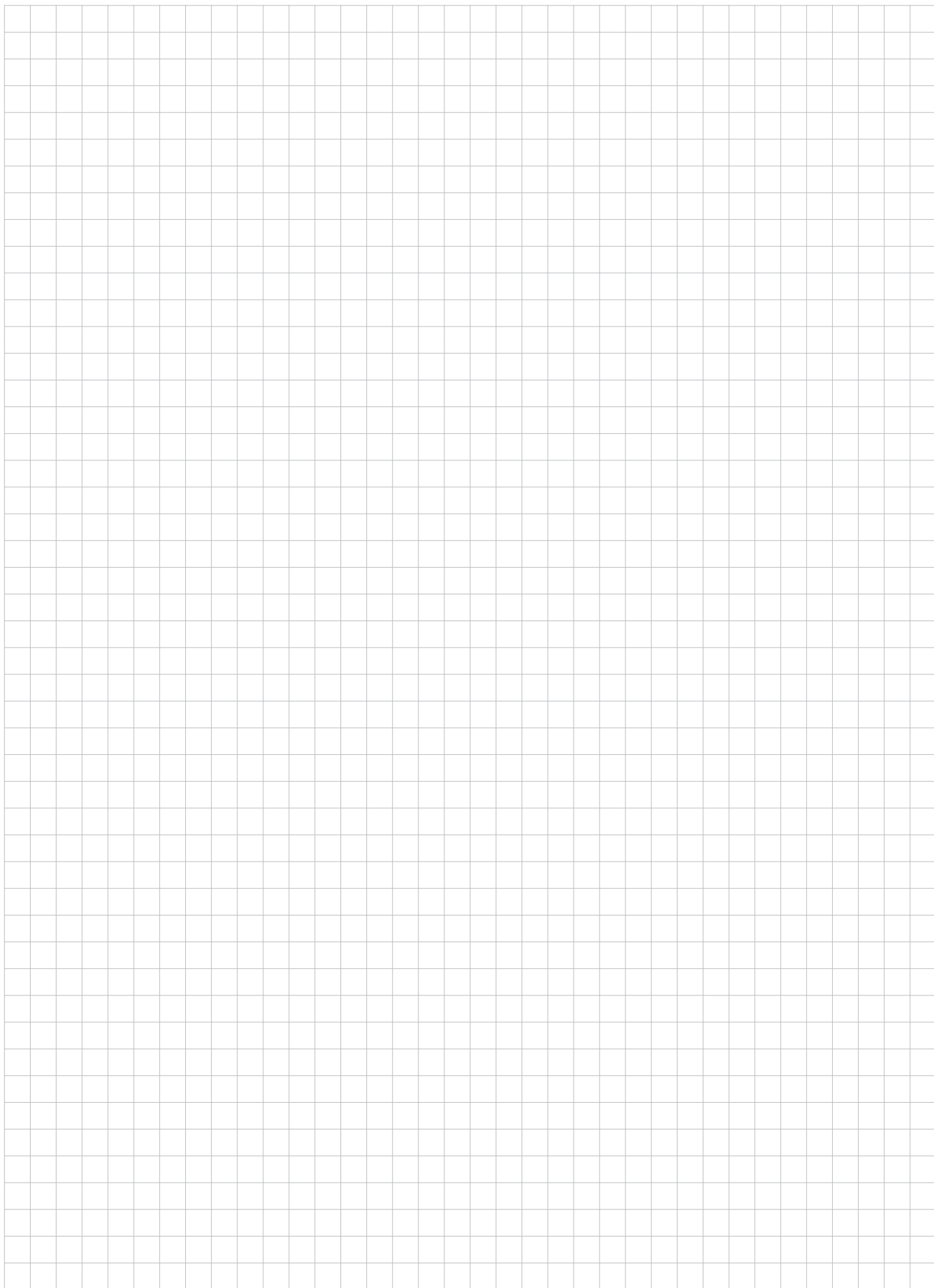


Position	Ersatzteile	SAP-Nr.
1	Seitenwand	2525306
2	Ansauggitter	2525318
4	Doppelrolle (2 Stk.)	2525275
7	Ventileinheit kpl.	2525260
8	PA-Schlauch $\varnothing$ 10/8	1117738
9	Füllschlauch	2525263
10	Winkelanschluss	2525262
11	L-Verbinder $\varnothing$ 10 (5 Stk.)	1119785
12	Bodenwanne	2532968
13	Lager / Rollenset (4 Stk.)	1101326
14	Befeuchtertrommel	1110529
15	AK Verdunstermatte	1110398
16	Zahnriemen	2532771
17	Quattro Filter (2 Stk.)	2527380
17	Grobstaubfilter (2 Stk.)	2532749
18	Filtergitter	2532934
19	Ionisierstab (2 Stk.)	1115356
20	Halter Ionisierstab kpl. (2 Stk.)	2525859
21	Steuerelektronik	2532888
22	LCD-Display	1115515
23	Bedienpanel AxAir PH27	2532875
24	Ventilator kpl.	2532961
25	Synchronmotor kpl.	2532967
27	Funkhygrostat	2524759
29	Rolle Wasserwagen (2 Stk.)	2525258
31	Ausblasgitter	2533039
32	Niveauschalter	2533040
34	Sicherheitsschalter A-Typ	2533046
35	L-Einsteckverbinder $\varnothing$ 10 (5 Stk.)	2533070
36	Einschraubverbinder $\varnothing$ 10-1/4" (5 Stk.)	2533071
37	Anschlussadapter $\varnothing$ 10 $\rightarrow$ 1/4"	2533072
38	Transformator Japan	2533101
39	Antriebsrad kpl.	1102217
40	Lagerflansch kpl.	2533162
41	Zahnriemenscheibe Motor	2533163
42	Empfängermodul	2525353
43	Feuchtesensor.kpl.	1103719
44	Griff	2525257
47	Wasserwagen A-Version	2543839
—	Wasserfüllschlauch	1115357
—	Lecksensor	2527171
—	Salztablette Lecksensor (5 Stk.)	2529755
—	Ionisierungskabel	2532820
—	Anschlusskabel Synchronmotor	2533049



# Notizen





#### **Condair GmbH**

##### **Regionalcenter Süd**

Parkring 3  
D-85748 Garching  
Tel. +49 (0) 89 / 20 70 08-0  
Fax +49 (0) 89 / 20 70 08-140

##### **Regionalcenter Südwest**

Zettachring 6  
D-70567 Stuttgart  
Tel. +49 (0) 711 / 25 29 70-0  
Fax: +49 (0) 711 / 25 29 70-40

##### **Regionalcenter Mitte**

Nordendstraße 2  
D-64546 Mörfelden-Walldorf  
Tel. +49 (0) 61 05 / 963 88-0  
Fax +49 (0) 61 05 / 963 88-40

##### **Regionalcenter West**

Werftstraße 25  
D-40549 Düsseldorf  
Tel. +49 (0) 211 / 54 20 35-0  
Fax +49 (0) 211 / 54 20 35-60

##### **Regionalcenter Nord**

Lüneburger Straße 4  
D-30880 Laatzen - Rethen  
Tel. +49 (0) 5102 / 79 59 8-0  
Fax +49 (0) 5102 / 79 59 8-40

##### **Regionalcenter Ost**

Chausseestraße 88  
D-10115 Berlin  
Tel. +49 (0) 30 / 921 03 44 -0  
Fax +49 (0) 30 / 921 03 44-40

##### **Condair Österreich**

Perfektastraße 45  
A-1230 Wien  
Tel. +43 (0) 1 / 60 33 111-0  
Fax +43 (0) 1 / 60 33 111 399