

ERSATZTEILLISTE

Condair Dual2 BG Kategorie E
Ersatzteilliste gültig von 01.01. bis 31.12.2019

Zentraleinheit

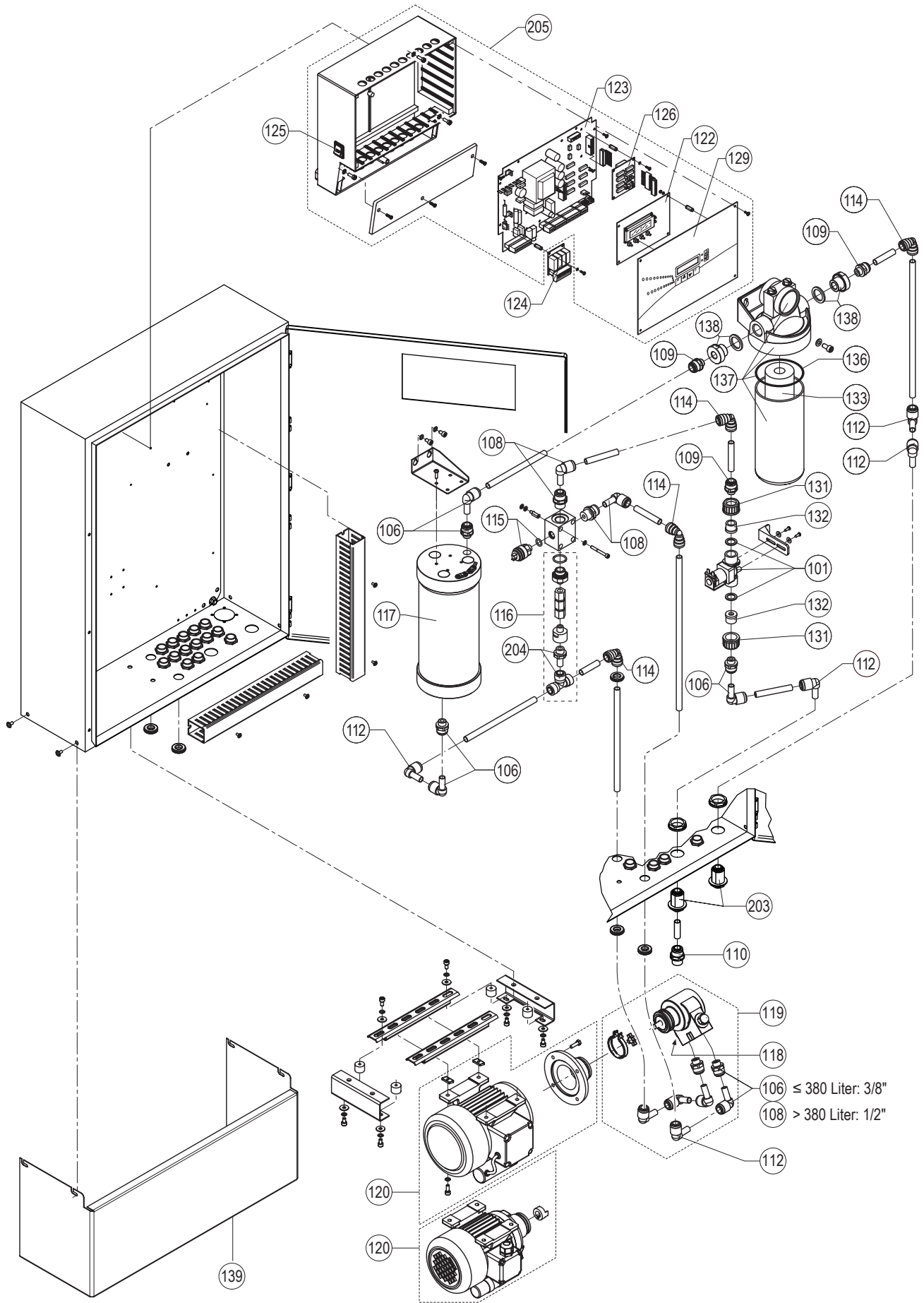
Position	Anzahl	Ersatzteile	Typ	SAP-Nr.
101	1	Magnetventil 3/4"		1105360
102	1	Druckschalter Öffner		1116198
103	5	Flachdichtung ø 24/17 x 2		2542955
104	1	Manometer		1116201
105	1	Leitwertelektrode		1105386
106	5	L-Einschraubverbinder ø 12-3/8"	Kunststoff	1118797
	1	L-Einschraubverbinder ø 12-3/8"	INOX	2557364
108	5	L-Einschraubverbinder ø 12-1/2"	Kunststoff	1120272
	1	L-Einschraubverbinder ø 12-1/2"	INOX	2557365
109	5	Einschraubverbinder ø 12-3/8"	Kunststoff	1118798
	1	Einschraubverbinder ø 12-3/8"	INOX	2556814
110	5	Einschraubverbinder ø 12-1/2"	Kunststoff	1118799
	1	Einschraubverbinder ø 12-1/2"	INOX	2556815
112	5	L-Einsteckverbinder ø 12		1118793
114	5	L-Verbinder ø 12		1118795
115	1	Druckschalter Schliesser		1116199
116	1	Rückschlagventil		1116882
117	1	Austauschset Silberionisierung Typ 30		2519259
	1	Austauschset Silberionisierung Typ 60		2519260
	1	Austauschset Silberionisierung Typ 125		2519261
	1	Austauschset Silberionisierung Typ 250		2519262
	1	Austauschset Silberionisierung Typ 500		2519263
118	1	Übertemperaturschalter		1116200
119	1	Drehschieberpumpe 20-40 l		1117393
	1	Drehschieberpumpe 60 l		1117394
	1	Drehschieberpumpe 80-100 l		1117395
	1	Drehschieberpumpe 120-140 l		1117396
	1	Drehschieberpumpe 160-180 l		1117397
	1	Drehschieberpumpe 210 l		1117398
	1	Drehschieberpumpe 240 l		2528485
	1	Drehschieberpumpe 300 l		1117399
	1	Drehschieberpumpe 330 l		2528486
	1	Drehschieberpumpe 380 l		2528487
	1	Drehschieberpumpe 420 l		1117400
	1	Drehschieberpumpe 500 l		1117401
	1	Drehschieberpumpe 580 l		2528488
	1	Drehschieberpumpe 660 l		2528489
	1	Drehschieberpumpe 730 l		1117402
	1	Drehschieberpumpe 800 l		2528490
1	Drehschieberpumpe 1000 l		1117403	
120	1	Pumpenmotor 20-210 l		1117404
	1	Pumpenmotor 240-660 l		1117405
	1	Pumpenmotor 730-1000 l		1117406
122	1	CPU		1105389
	1	EPROM		2572153
123	1	Leistungsteil		1105393
	1	Z404 Schnittstelle RS232		1105285
	1	Z405 Schnittstelle RS485		1105280
124	1	Z401s Betriebs- und Störungsfernmeldung, drahtbruchsicher		1116222
125	1	Hauptschalter		1116223
126	1	Ag-Ionisierungssprint		1116224
129	1	Frontplatte		1116226

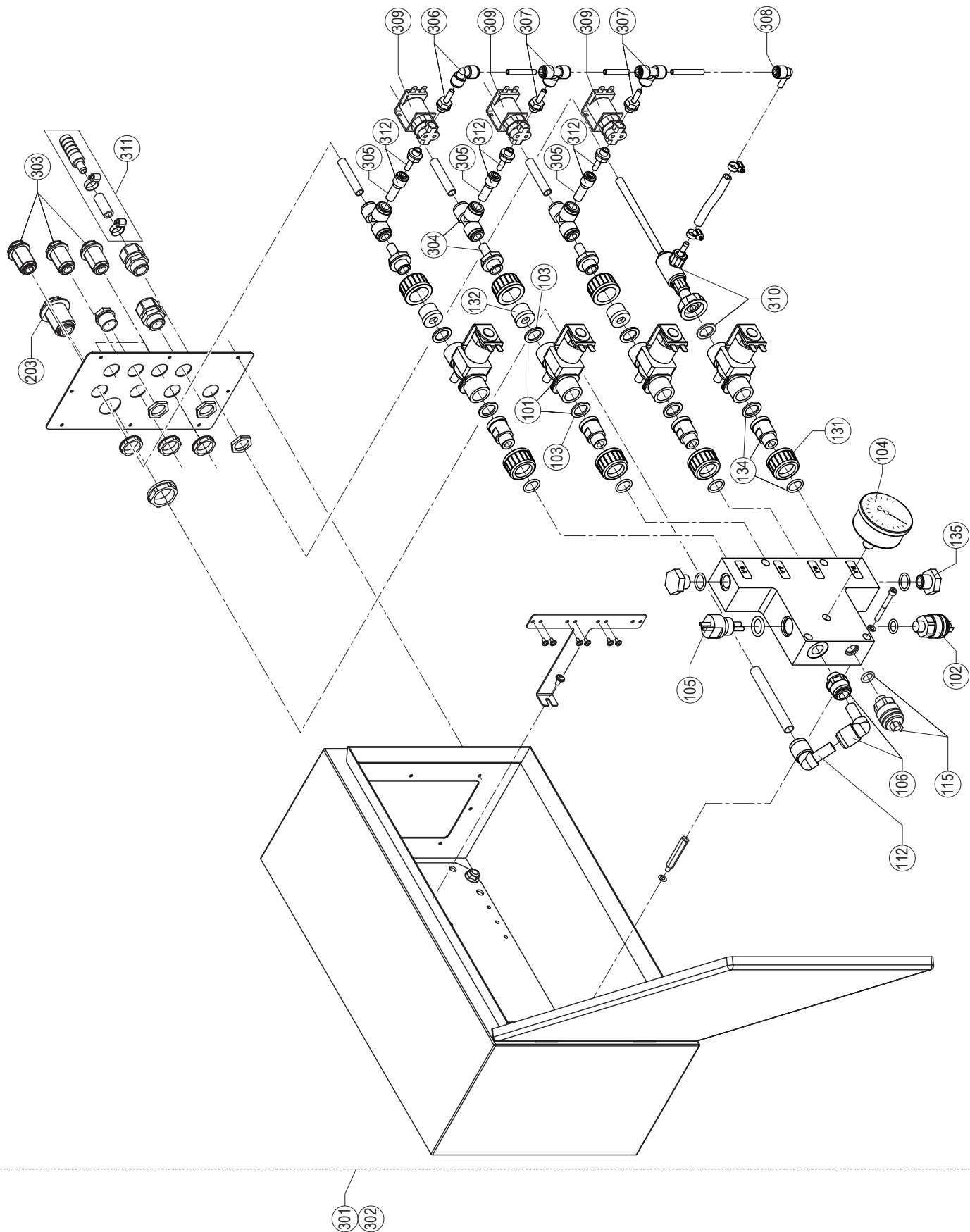
Position	Anzahl	Ersatzteile	Typ	SAP-Nr.
131	5	Überwurfmutter		2525935
132	5	Einlegeteil		2525936
133	1	Sterilfilter 10" 0.5µm		2543874
134	1	Übergangsnippel 3/8"		2526202
135	1	Stopfen 3/8"		2526198
136	1	Dichtung Sterilfilter		2549763
137	1	Gehäuse Sterilfilter		2556466
138	1	Adapterstück 3/4" ↔ 3/8"		2557802
139	1	Abdeckung für Pumpe		1116503
—	1	Filterkerze 5 µm x 5" zu Wasservorfilter (optionale Position)		2554009
—	1	O-Ring Wasservorfilter (optionale Position)		2578430
203	5	Schottverbinder ø 12 - ø 12		1118935
204	5	T-Einschraubverbinder ø 12 - 1/2"	Kunststoff	1118796
	1	T-Einschraubverbinder ø 12 - 1/2"	INOX	2556821
205	1	Steuerung kpl. für ZE geschlossen		1119954
301	1	Sprühkreisentleerung 7-stufig kpl. rechts		2529106
302	1	Sprühkreisentleerung 7-stufig kpl. links		2529108
303	5	Schottverbinder ø 10 - ø 10		1118934
304	5	T-Einschraubverbinder ø 10 - 3/8"	Kunststoff	1120277
	1	T-Einschraubverbinder ø 10 - 3/8"	INOX	2557366
305	5	Reduktion ø 10 - ø 6		1119788
306	5	L-Einschraubverbinder ø 6 - 1/8"	Kunststoff	1120281
	1	L-Einschraubverbinder ø 6 - 1/8"	INOX	2556816
307	5	T-Einschraubverbinder ø 6 - 1/8"	Kunststoff	1120282
	1	T-Einschraubverbinder ø 6 - 1/8"	INOX	2556817
308	5	L-Einsteckverbinder ø 6		1116174
309	1	Umbauset auf Ventil Edelstahl* (3 Stk.)		2578353
	1	Ventil Edelstahl* einzeln		2585044
	1	Umbauset Stützblech*		2552844
310	1	Wasserstrahlpumpe		1118990
311	1	Auslass Sprühkreisentleerung		2557508
312	1	Einschraubstutzen ø 6 - 1/8"	INOX	2557367

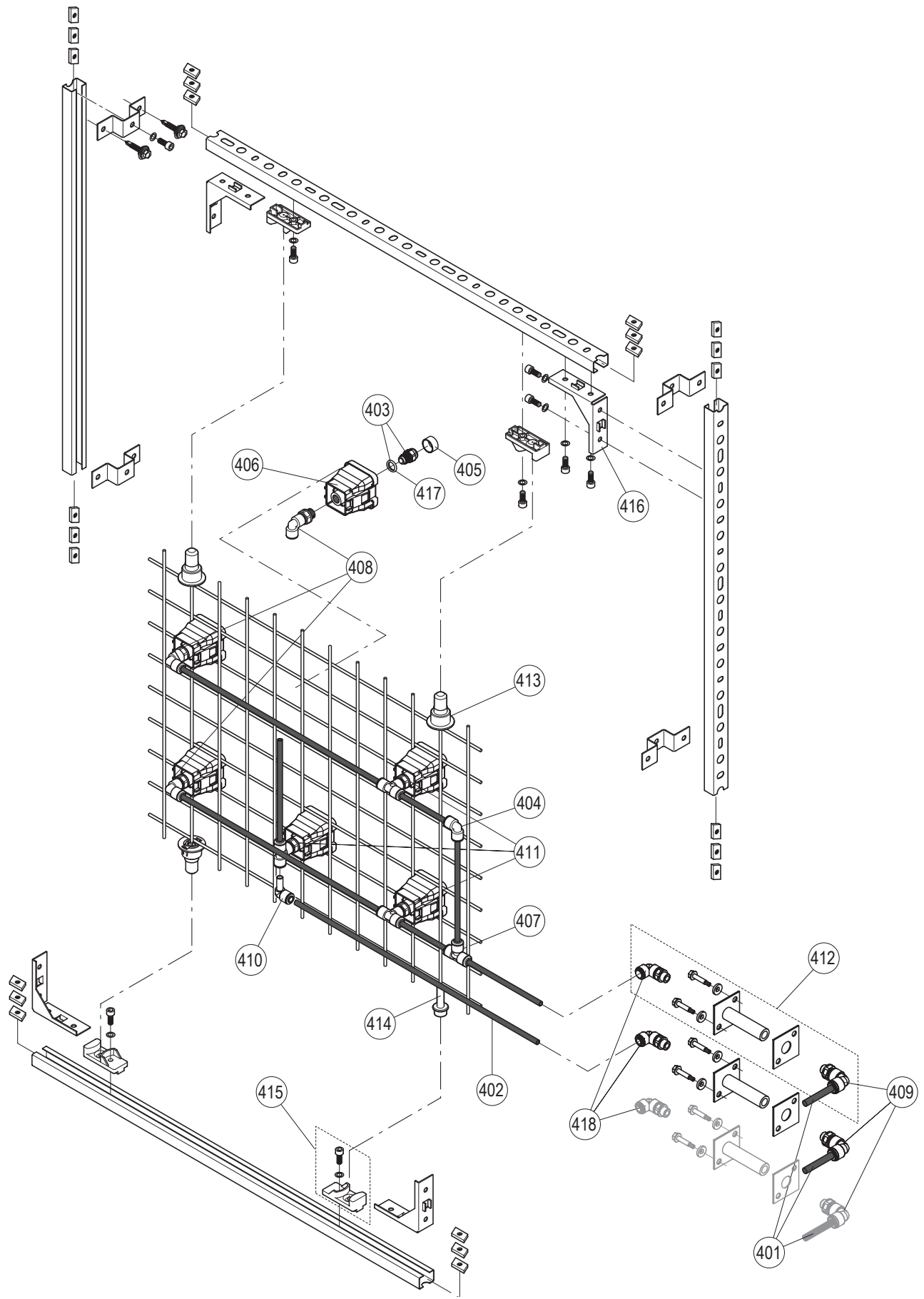
* Bis August 2009 wurden Ventile aus Messing eingesetzt, dann folgte der Wechsel auf Ventile aus Edelstahl.
Für den Tausch der alten Ventile aus Messing müssen die neuen Ventile aus Edelstahl inkl. Stützblech getauscht werden, da die Stützbleche der beiden Ventilausführungen nicht kompatibel sind.

Düsensystem

Position	Anzahl	Ersatzteile	Typ	SAP-Nr.
401	1	PA-Schlauch 10/8 (pro Meter)		1117738
402	1	PA-Schlauch 8/6 (pro Meter)		1102840
403	3	Düse mit O-Ring 2,5 l/h	2.50 l/h	2576769
	3	Düse mit O-Ring 3,00 l/h	3.00 l/h	2576770
	3	Düse mit O-Ring 4,00 l/h	4.00 l/h	2576771
	3	Düse mit O-Ring 5,00 l/h	5,00 l/h	2576772
404	5	L-Verbinder ø 8		1118794
405	10	Kennzeichnungshülsen rot	rot	1117730
	10	Kennzeichnungshülsen blau	blau	1117731
	10	Kennzeichnungshülsen gelb	gelb	1117732
406	2	Düsenhalter		1105378
407	5	T-Einsteckverbinder ø 8		1118752
408	5	L-Einschraubverbinder ø 8 - 1/4"		1116173
409	5	L-Einschraubverbinder ø 10 - 1/4"	Kunststoff	1118162
409	1	L-Einschraubverbinder ø 10 - 1/4"	INOX	2556819
410	5	Winkel-Einsteckverbinder ø 8		1118753
411	5	T-Einschraubverbinder ø 8 - 1/4"		1118754
412	1	Durchbruch	45 mm	1118874
	1	Durchbruch	75 mm	1118875
	1	Durchbruch	125mm	2557823
413	5	Lagerbüchse kpl.		1116219
414	2	Lagermuffe lang		1116180
415	6	Gitterlager kpl.		1116220
416	2	Verbindungsblech		1116181
417	20	O-Ring zu Düse		2550050
418	1	L-Einschraubverbinder ø 8 - 1/4"	INOX	2556818

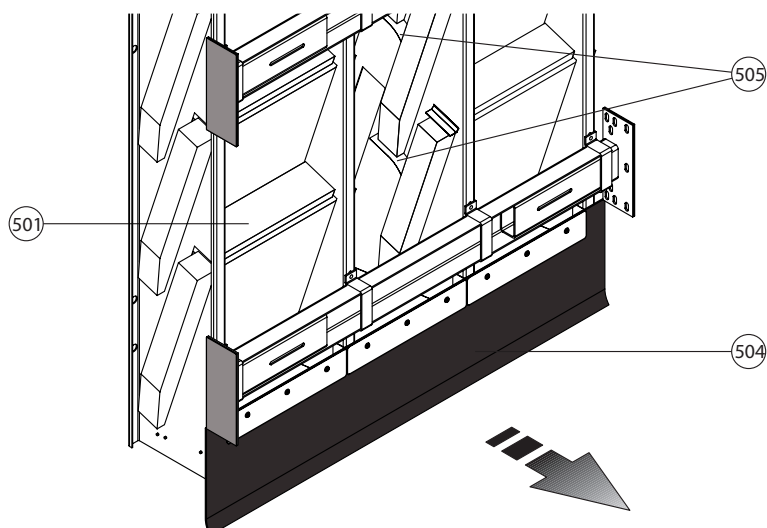
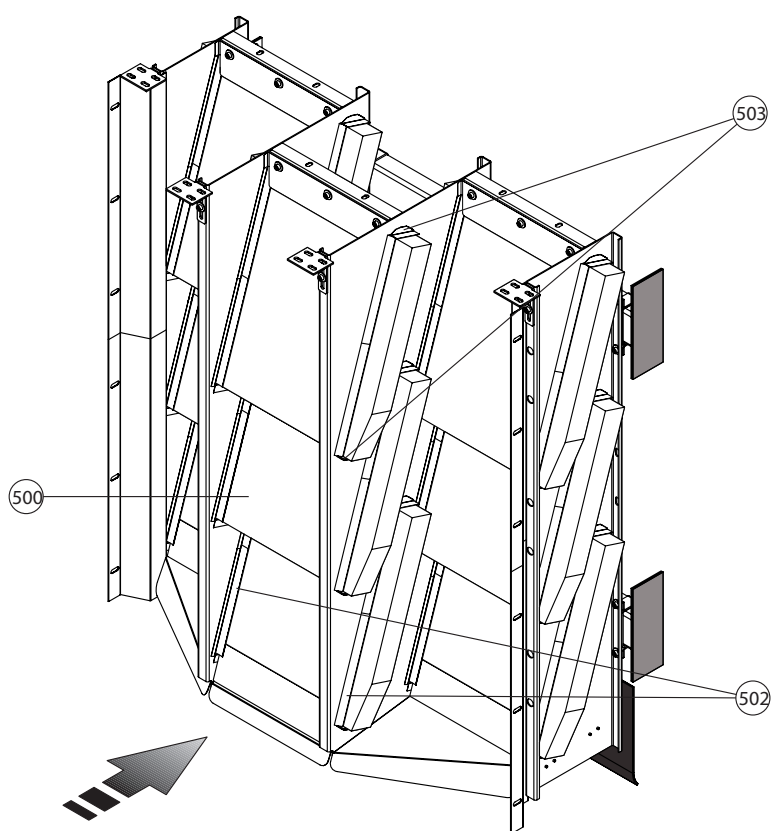




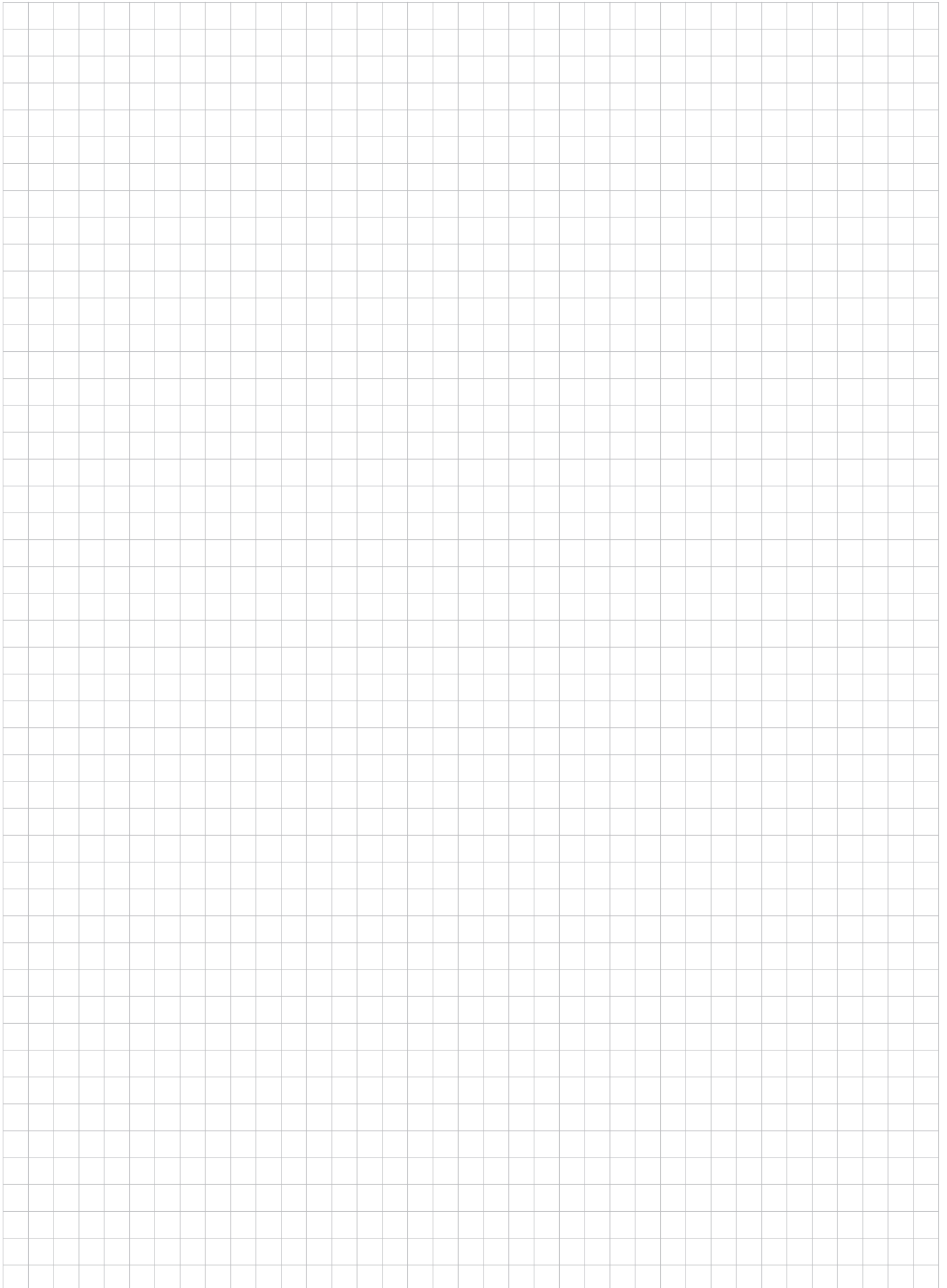


Nachverdunstereinheit

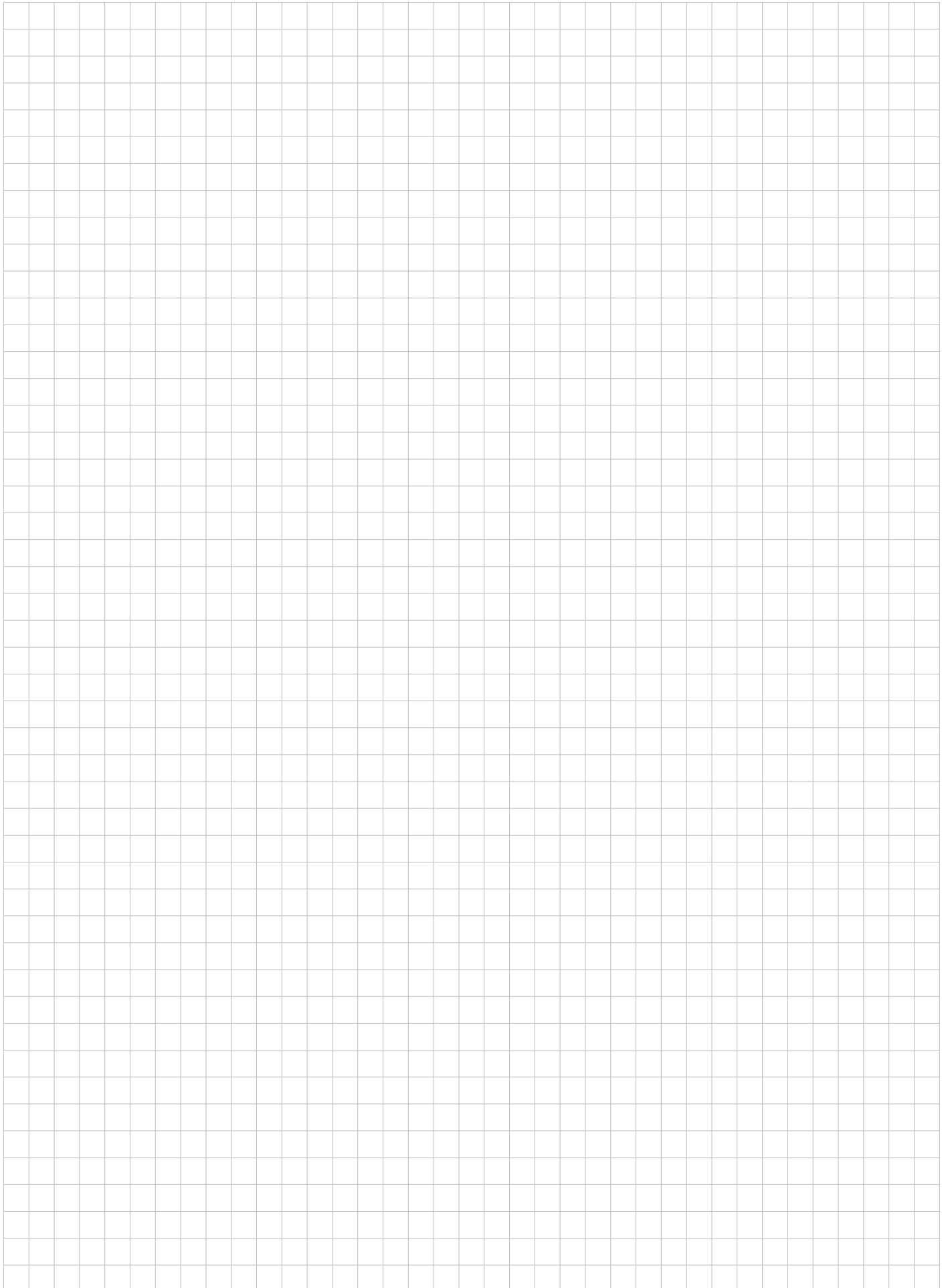
Position	Anzahl	Ersatzteile	SAP-Nr.
500	1	Keramikplatte 400 x 222 x 50	1119830
500	1	Keramikplatte 400 x 425 x 50	1119831
500	1	Keramikplatte 500 x 222 x 50	1119832
500	1	Keramikplatte 500 x 425 x 50	1119833
500	1	Keramikplatte 700 x 222 x 50	1119834
500	1	Keramikplatte 700 x 425 x 50	1119835
501	1	Keramikwinkel L=100	1119837
501	1	Keramikwinkel L=300	1119836
502	1	Seitliche Plattendichtungen	1119902
503	1	Obere/Untere Plattendichtung	1119903
504	1	Gummidichtung unten 300 mm (pro Meter)	1119940
504	1	Gummidichtung unten 450 mm (pro Meter)	2519747
505	1	Leitblech	1119904



Notizen



Notizen





Condair GmbH

Regionalcenter **Süd**

Parkring 3
D-85748 Garching
Tel. +49 (0) 89 / 20 70 08-0
Fax +49 (0) 89 / 20 70 08-140

Regionalcenter **Südwest**

Zettachring 6
D-70567 Stuttgart
Tel. +49 (0) 711 / 25 29 70-0
Fax:+49 (0) 711 / 25 29 70-40

Regionalcenter **Mitte**

Nordendstraße 2
D-64546 Mörfelden-Walldorf
Tel. +49 (0) 61 05 / 963 88-0
Fax +49 (0) 61 05 / 963 88-40

Regionalcenter **West**

Werftstraße 25
D-40549 Düsseldorf
Tel. +49 (0) 211 / 54 20 35-0
Fax +49 (0) 211 / 54 20 35-60

Regionalcenter **Nord**

Lüneburger Straße 4
D-30880 Laatzen - Rethen
Tel. +49 (0) 5102 / 79 59 8-0
Fax +49 (0) 5102 / 79 59 8-40

Regionalcenter **Ost**

Chausseestraße 88
D-10115 Berlin
Tel. +49 (0) 30 / 921 03 44 -0
Fax +49 (0) 30 / 921 03 44-40

Condair **Österreich**

Perfektastraße 45
A-1230 Wien
Tel. +43 (0) 1 / 60 33 111-0
Fax +43 (0) 1 / 60 33 111 399