

ERSATZTEILLISTE

Condair Esco Kategorie E
Ersatzteilliste gültig von 01.01 bis 31.12.2018

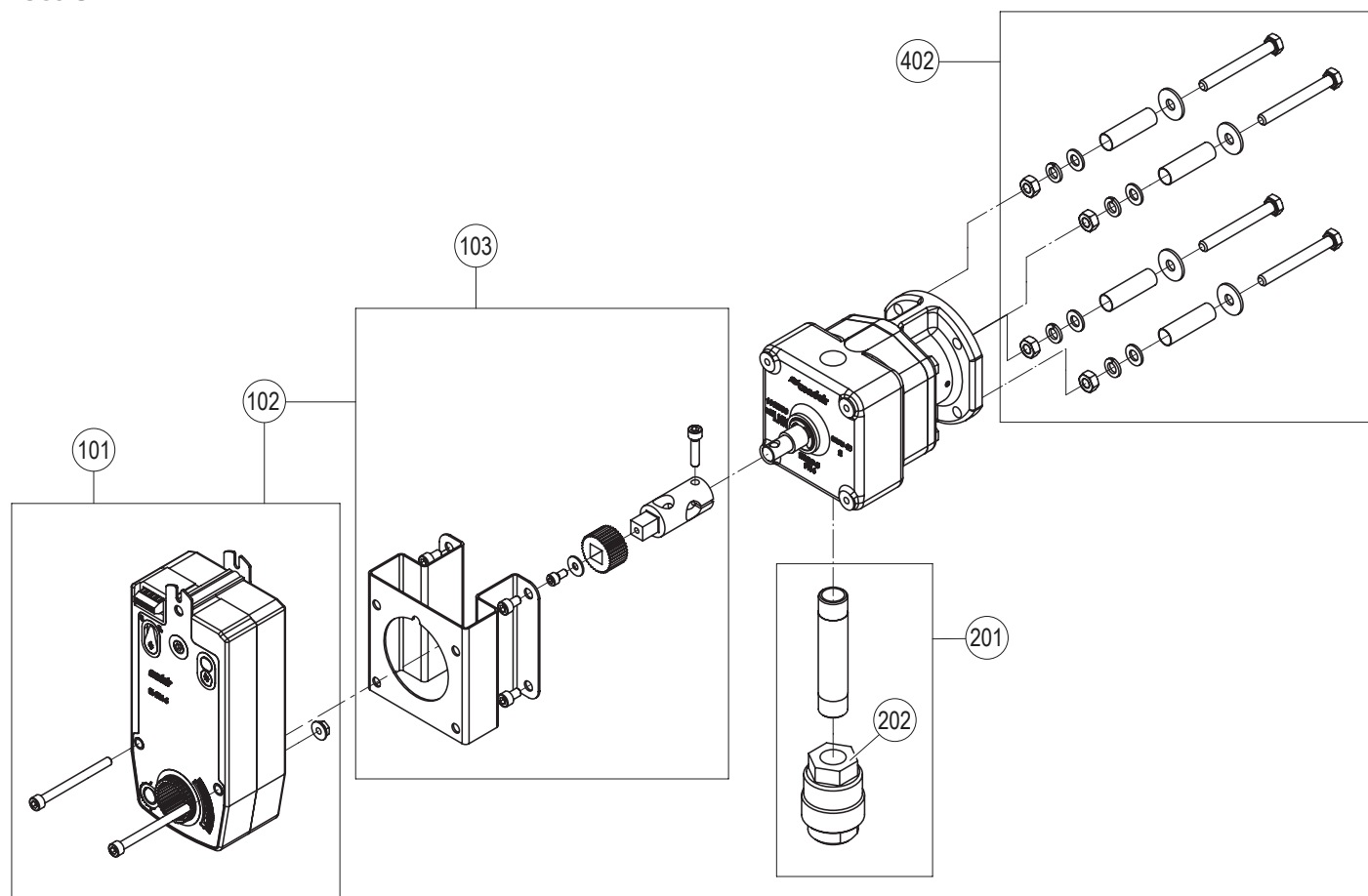
Pos.	Ersatzteile	Typ	Esco 5	Esco 10	Esco 20	Esco 30	Esco Niro 10	Esco Niro 20	SAP-Nr.	
101	Drehantrieb	CA 75	1	1					1101096	
		CA 150A	1	1	1	1	1	1	2556606	
		CA 150A-S	1	1	1	1	1	1	2556607	
102	Drehantrieb kpl. mit Adapter	CA 150A	1				1		1109594	
		CA 150A-S	1				1		1109817	
		CA 150A		1	1			1	1109510	
		CA 150A-S		1	1			1	1109514	
		CA 150A				1			2558236	
		CA 150A-S				1		1114512		
103	Adapter kpl.	CA 150A (-S)	1	1	1		1	1	1105014 1101107 2558422	
104	Pneumatik-Antrieb inkl. Stellungsregler		1	1	1	1		1	1117621 1117622 2520510	
104	Pneumatik-Antrieb ohne Stellungsregler		1	1	1	1		1	2520816 2520817 2520818	
-	Stellungsregler für Pneumatik-Antrieb		1	1	1	1	1	1	1101104	
-	Zusammenbauteile für Stellungsregler		1	1	1	1	1	1	1101927	
105	Manometer	0-2,5 bar		1	1	1			1114634	
		0-6 bar		1	1	1			1114635	
106	Manometer rostfrei	0-2,5 bar					1	1	1114636	
		0-6 bar					1	1	1114637	
201	Thermischer Primär-Kondensatableiter kpl.		1						1100119	
202	Thermischer Primär-Kondensatableiter		1						2577014	
203	Kugelschwimmer Primär-Kondensatableiter kpl.			1	1	1		1	1109413 2511407	
204	Glockenschwimmer Primär-Kondensatableiter kpl.	0-1,5 bar		1	1	1			1109717	
		> 1,5-4 bar		1	1	1			1109720	
		0-1,5 bar					1	1	1114644	
		> 1,5-4 bar					1	1	1114645	
205	Kugelschwimmer Primär-Kondensatableiter								2577015	
206	Glockenschwimmer Primär-Kondensatableiter	0-1,5 bar		1	1	1	1	1	2577016	
		> 1,5-4 bar		1	1	1	1	1	2577017	
207	Winkelverschraubung zu Primär-Ableiter	1/2", ø 12, Niro					1	1	1118112	
207	Schwenkverschraubung zu Primär-Ableiter	1/2", ø 15		1	1	1			1104214	
208	Einstellnippel	1/2", ø 15		1	1	1			1118113	
		1/2", ø 15, Niro					1	1	1118114	
209	Thermischer Sekundär-Kondensatableiter		1	1	1	1		1	2577013 2577014	
210	Einschraubwinkel	1/2"	1	1	1	1			2547084	
		1/2", Niro					1	1	2547085	
301	Dichtungsset		1						1118030	
				1					1118031	
					1				1118032	
						1			1118033	
								1	1	1118034
									1	2557342
302	Welle + Stopfbüchse kpl.	CA 150 (-S) / CA 150A (-S)	1						2586455	
		ASF		1					1118035	
		CA 75		1					1118036	
		pneum.		1					1118037	
		CA 150 (-S) / CA 150A (-S)				1			1118038	
		ASF				1			1118039	
		CA 75				1			1118040	
		pneum.				1			1118041	
		ASF					1		1118042	
		CA 150 (-S) / CA 150A (-S)					1		1	1118043 1118044 2586456 2586457

Pos.	Ersatzteile	Typ	Esco 5	Esco 10	Esco 20	Esco 30	Esco Niro 10	Esco Niro 20	SAP-Nr.
303	Festscheibe inkl. Dichtungen	5/10/Niro 10	1	1					1118047
		20			1				1118048
		30				1			1118049
		Niro 20						1	2557347
304	Losscheibe inkl. Dichtungen	5.1 / 10.1	1	1					1118066
		5.2 / 10.2	1	1					1118067
		5.3 / 10.3	1	1					1118068
		5.4 / 10.4	1	1					1118069
		5.5 / 10.5	1	1					1118070
		5.6 / 10.6	1	1					1118071
		5.7 / 10.7	1	1					1118072
		10.8		1					1118073
		10.9		1					1118074
		10.10		1					1118075
		20.1				1			1118086
		20.2				1			1118087
		20.3				1			1118088
		20.4				1			1118089
		30.1					1		1118090
		30.2					1		1118091
		30.3					1		1118092
		30.4					1		1118093
		Niro 10.1						1	1118076
		Niro 10.2						1	1118077
		Niro 10.3						1	1118078
		Niro 10.4						1	1118079
		Niro 10.5						1	1118080
		Niro 10.6						1	1118081
		Niro 10.7						1	1118082
		Niro 10.8						1	1118083
		Niro 10.9						1	1118084
		Niro 10.10						1	1118085
Niro 20.1							1	2557343	
Niro 20.2							1	2557344	
Niro 20.3							1	2557345	
Niro 20.4							1	2557346	
306	Schmutzfänger inkl. Dichtung			1					2586458
					1				2586459
307	Gewindestifte (50 Stk.)	M5 x 6							2585608
308	O-Ringe Ventileinheit und Muffen (10 Stk.)	5/10/Niro 10 ø 42.4 mm	1	2			2		2585604
		20/Niro 20 ø 60.3 mm			2			2	2585606
309	Flansch kpl. ¹⁾		1	1					2591531
					1				2591532
						1			2591533
							1		2591534
310	Druckfeder (3 Stk.)		1	1			1		2591528
					1			1	2591529
						1			2591530
311	Becherschraube (20 Stk.)		2	2	2	2		2591527	
312	Set Innenteile		1	1	1	1	1*	1*	siehe IAN 300181/82*
401	O-Ringe für Muffen (10 Stk.)	ø 48.3 mm							2585605
		ø 76.1 mm							2585607
402	Montageset für isolierte Kanäle	bis 45 mm	1	1	1		1	1	1100853
		bis 75 mm	1	1	1		1	1	1100857
		bis 45 mm				1			1110419
		bis 75 mm				1			1100125
403	Dichtung Dampfzufuhrleitung (5 Stk.)			1			1		2591535
					1			1	2591536
						1			2591537

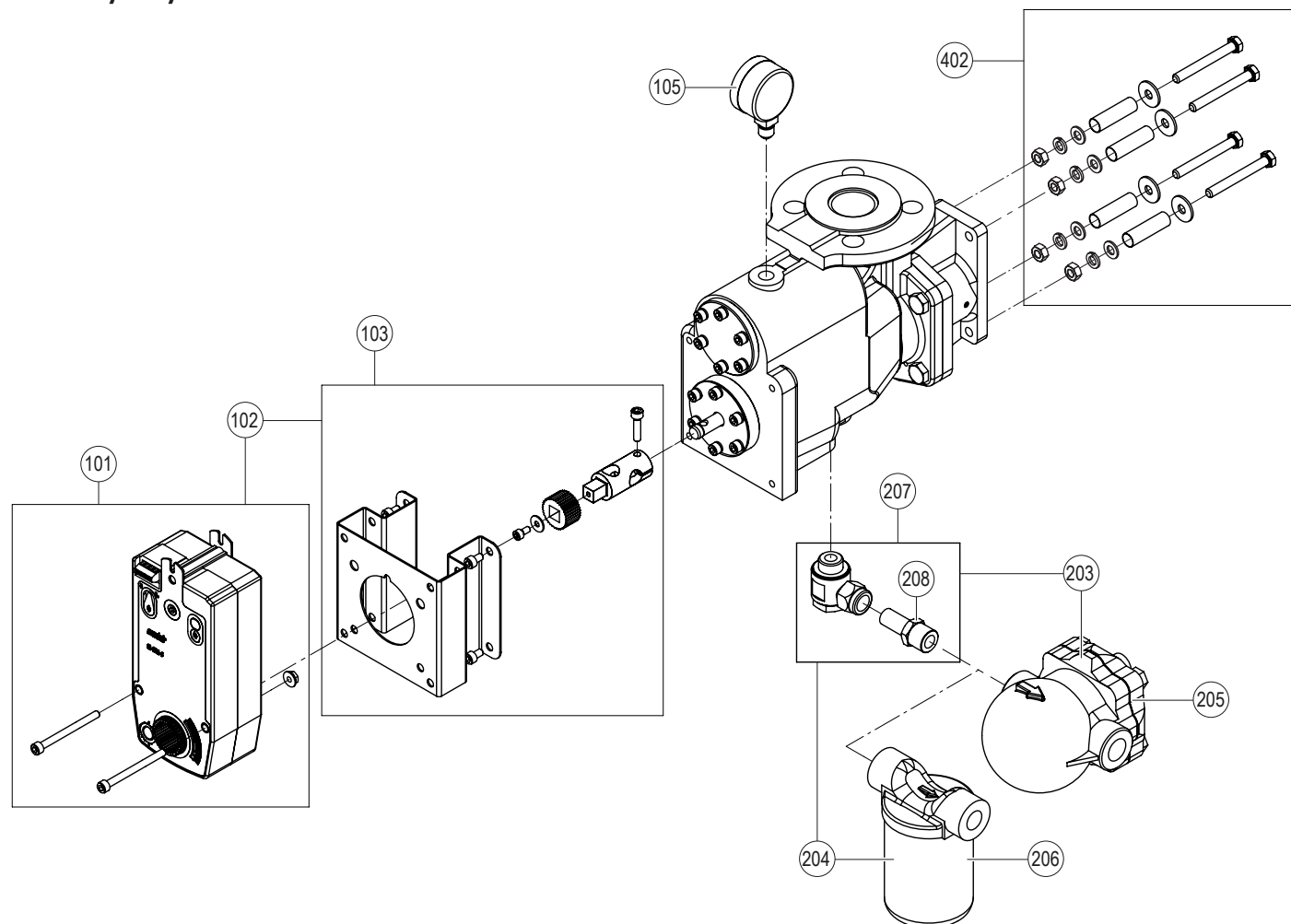
¹⁾ Nur passend für Ventileinheiten mit Führungsbolzen für Festscheibe am Ventilgehäuse.
Nicht passend für Ventileinheiten mit Führungsbolzen für Festscheibe am Flansch!

* Kann separat angefordert werden.

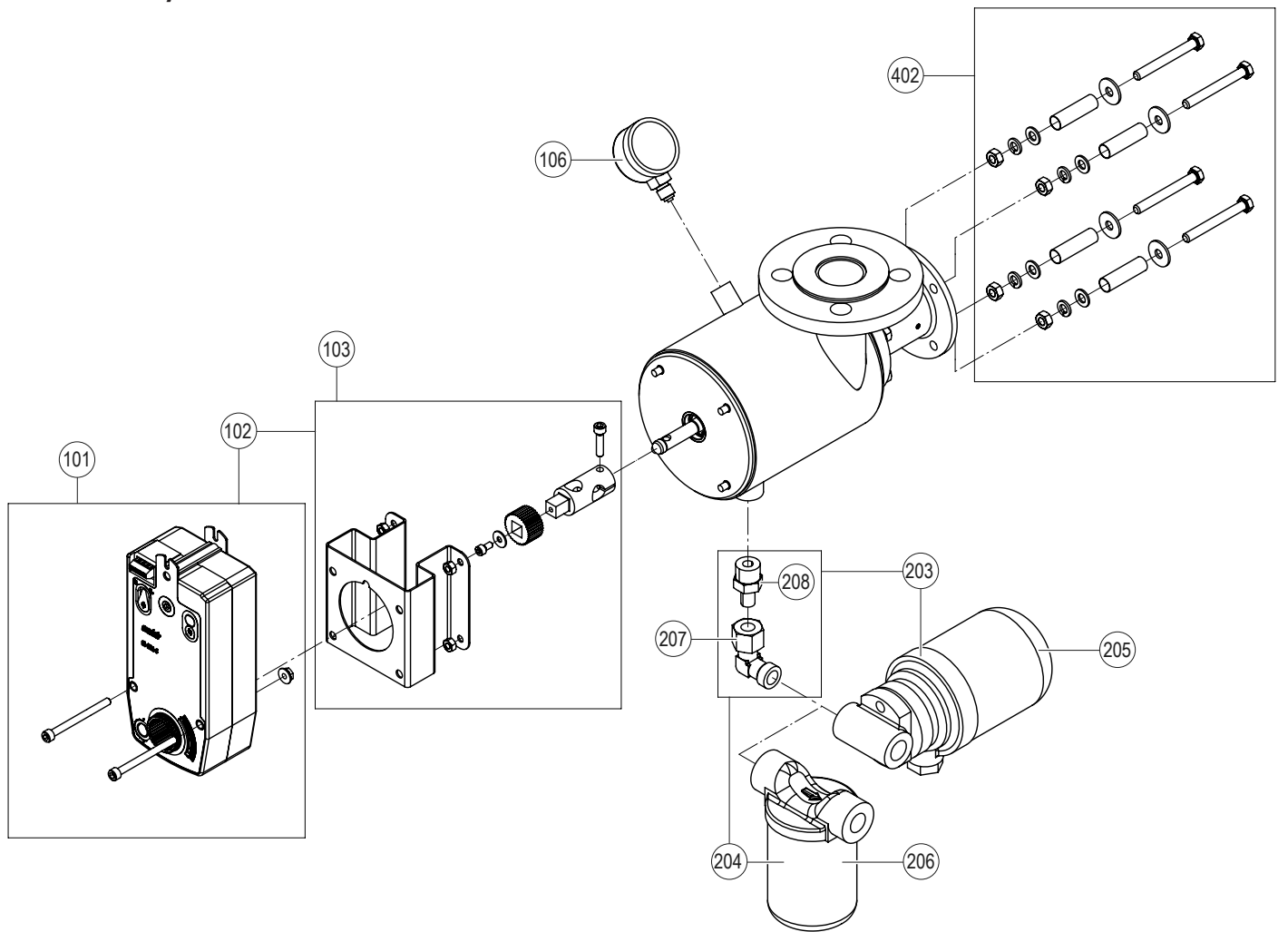
Esco 5



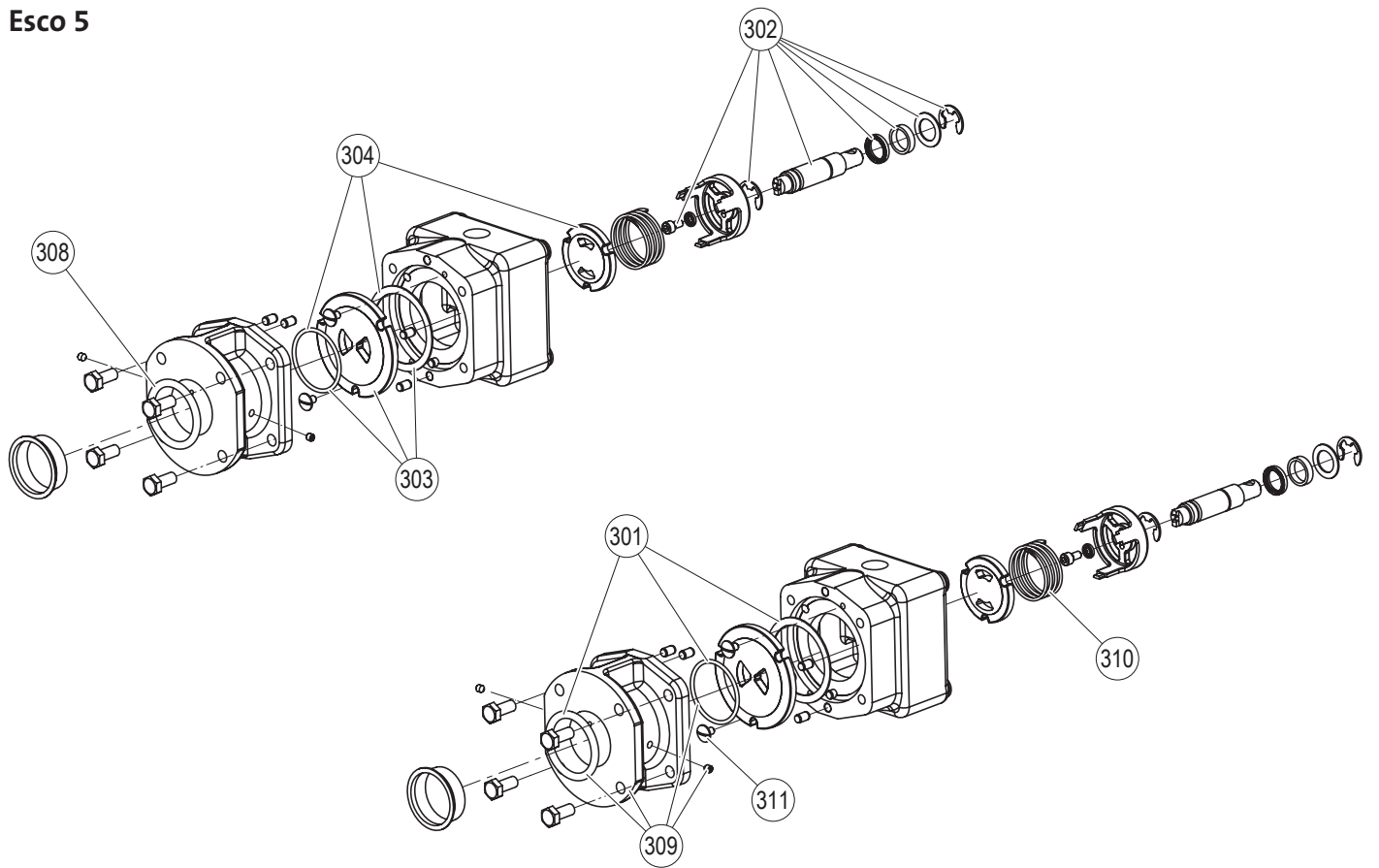
Esco 10 / 20 / 30



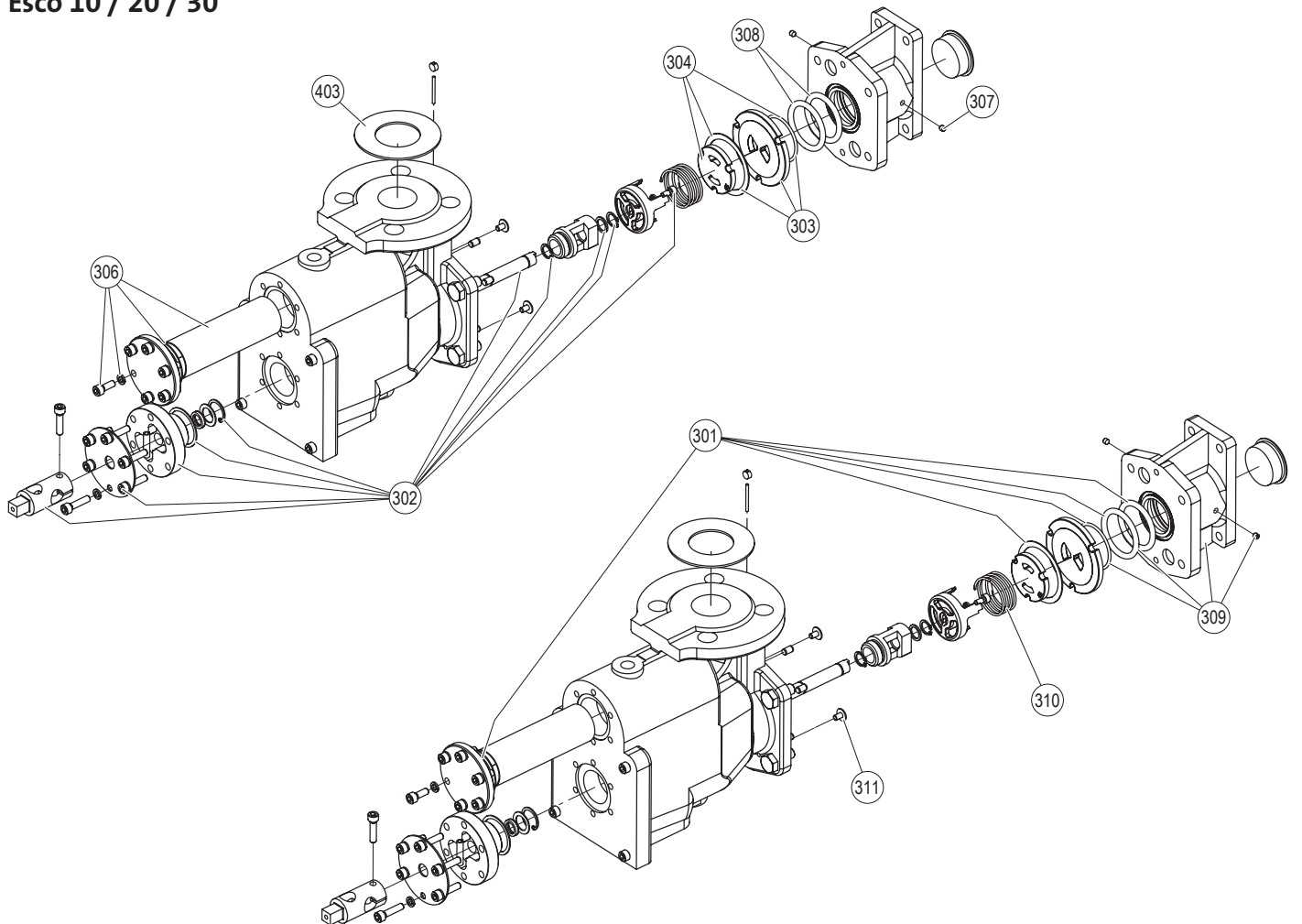
Esco 10 Niro / 20 Niro



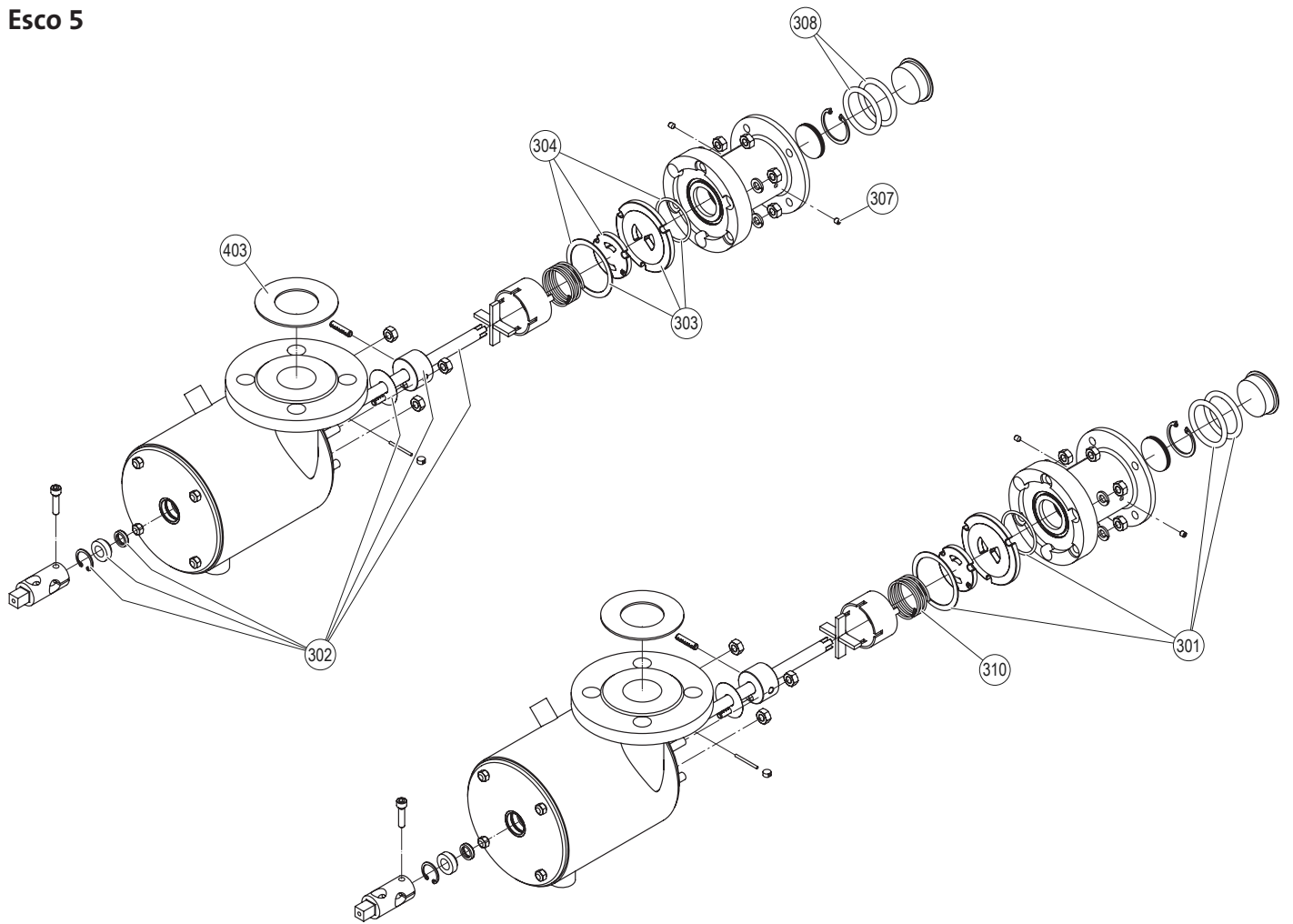
Esco 5



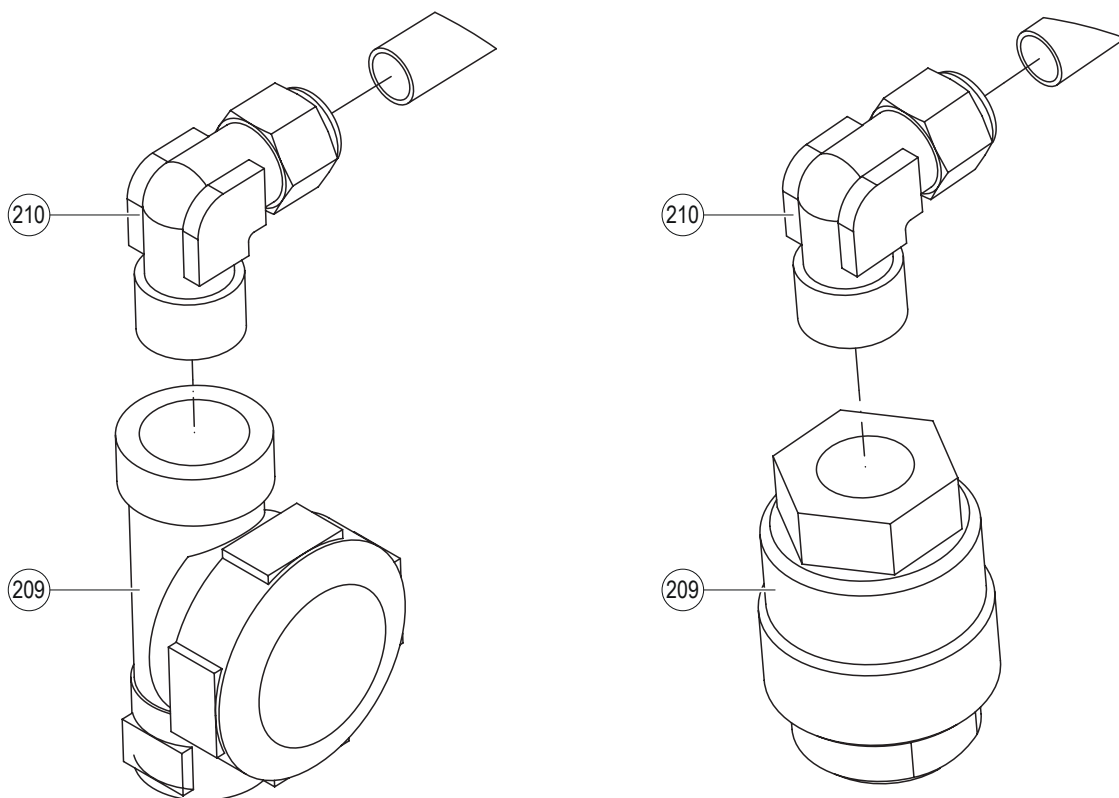
Esco 10 / 20 / 30



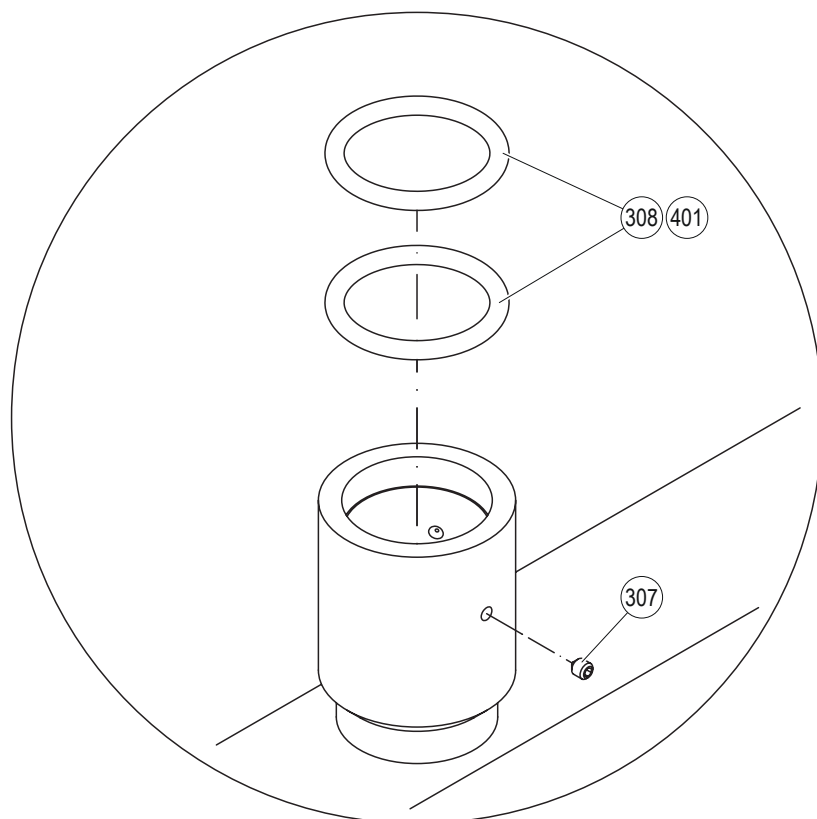
Esco 5



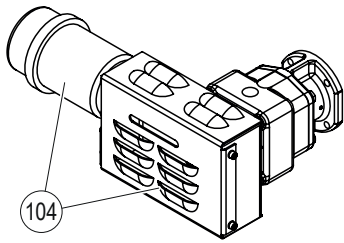
Sekundär Kondensatableiter



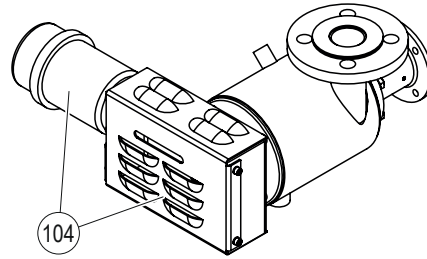
O-Ringe für Muffen



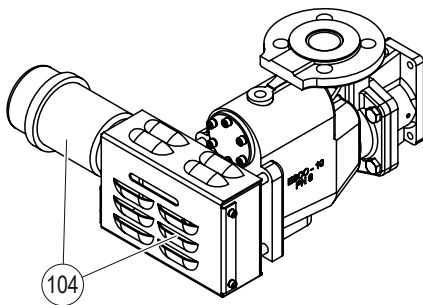
Pneumatik-Antriebe



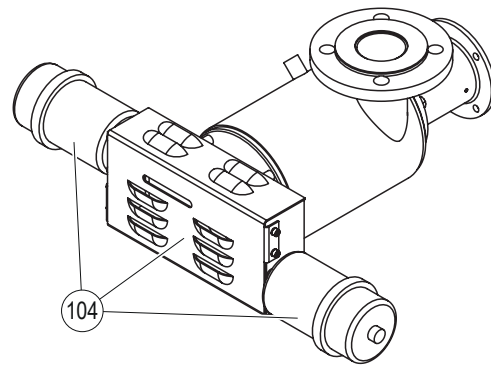
Für Esco 5



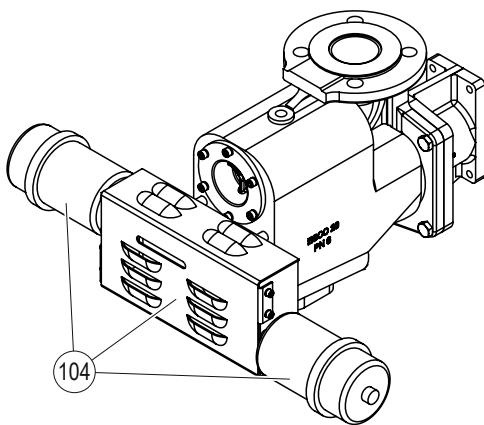
Für Esco 10 Niro



Für Esco 10

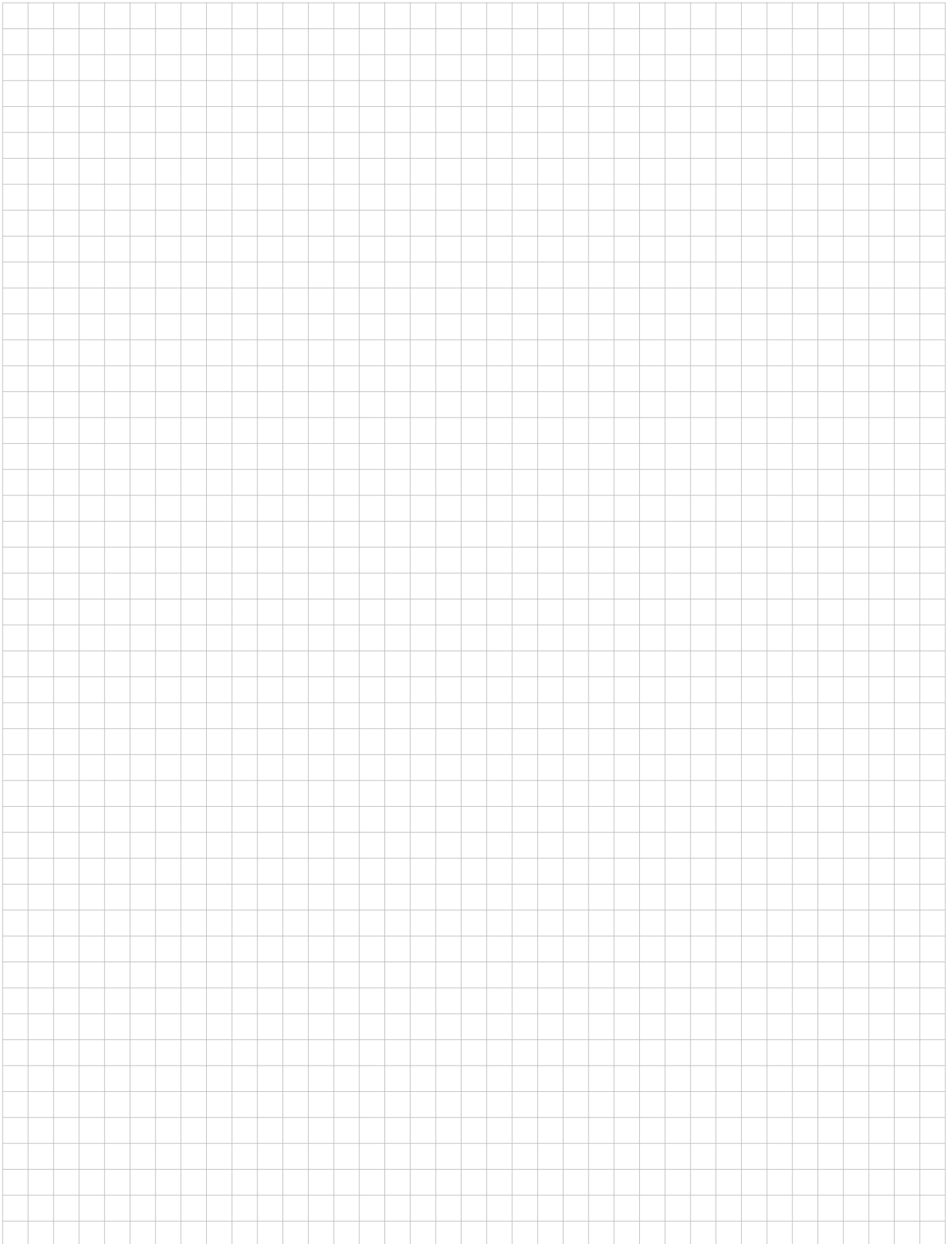


Für Esco 20 Niro

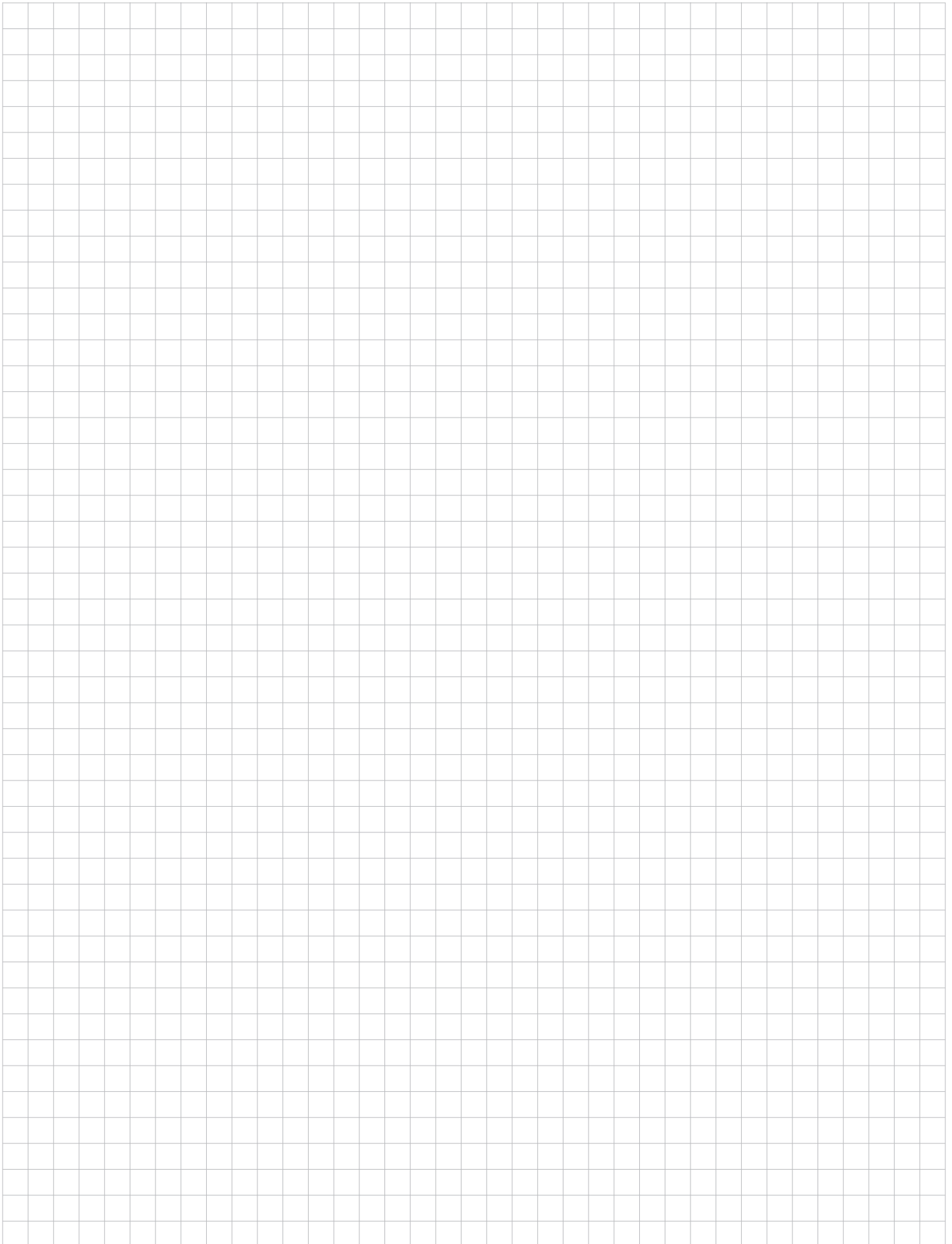


Für Esco 20 / 30

Notizen



Notizen



Condair GmbH

Regionalcenter Süd

Parkring 3
D-85748 Garching
Tel. +49 (0) 89 / 20 70 08-0
Fax +49 (0) 89 / 20 70 08-140

Regionalcenter Südwest

Zettachring 6
D-70567 Stuttgart
Tel. +49 (0) 711 / 25 29 70-0
Fax:+49 (0) 711 / 25 29 70-40

Regionalcenter Mitte

Nordendstraße 2
D-64546 Mörfelden-Walldorf
Tel. +49 (0) 61 05 / 963 88-0
Fax +49 (0) 61 05 / 963 88-40

Regionalcenter West

Werftstraße 25
D-40549 Düsseldorf
Tel. +49 (0) 211 / 54 20 35-0
Fax +49 (0) 211 / 54 20 35-60

Regionalcenter Nord

Lüneburger Straße 4
D-30880 Laatzen - Rethen
Tel. +49 (0) 5102 / 79 59 8-0
Fax +49 (0) 5102 / 79 59 8-40

Regionalcenter Ost

Chausseestraße 88
D-10115 Berlin
Tel. +49 (0) 30 / 921 03 44 -0
Fax +49 (0) 30 / 921 03 44-40

Condair Österreich

Perfektastraße 45
A-1230 Wien
Tel. +43 (0) 1 / 60 33 111-0
Fax +43 (0) 1 / 60 33 111 399