



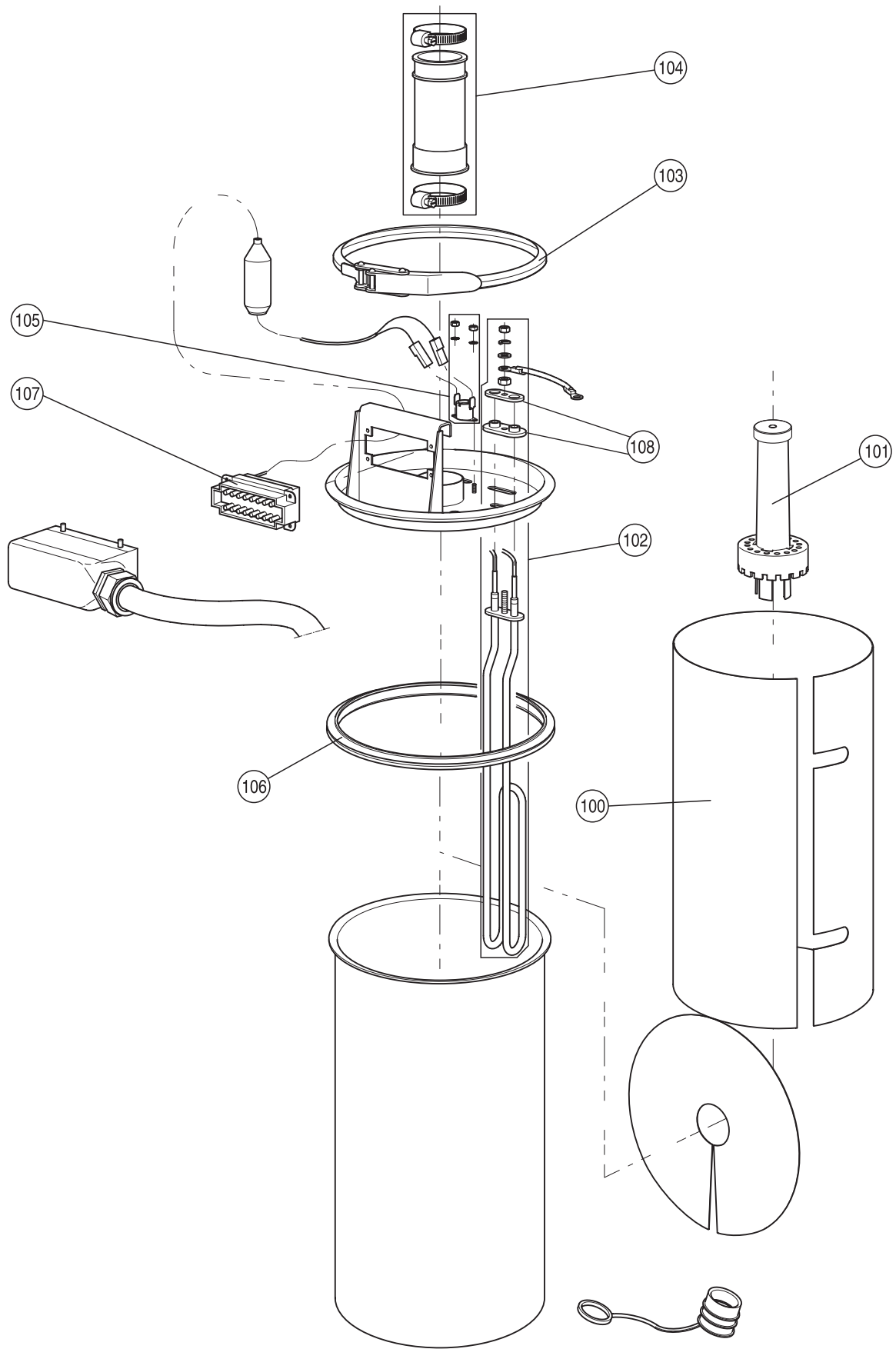
ERSATZTEILLISTE

Condair Mk4 Kategorie E
Ersatzteilliste gültig von 01.01 bis 31.12.2018

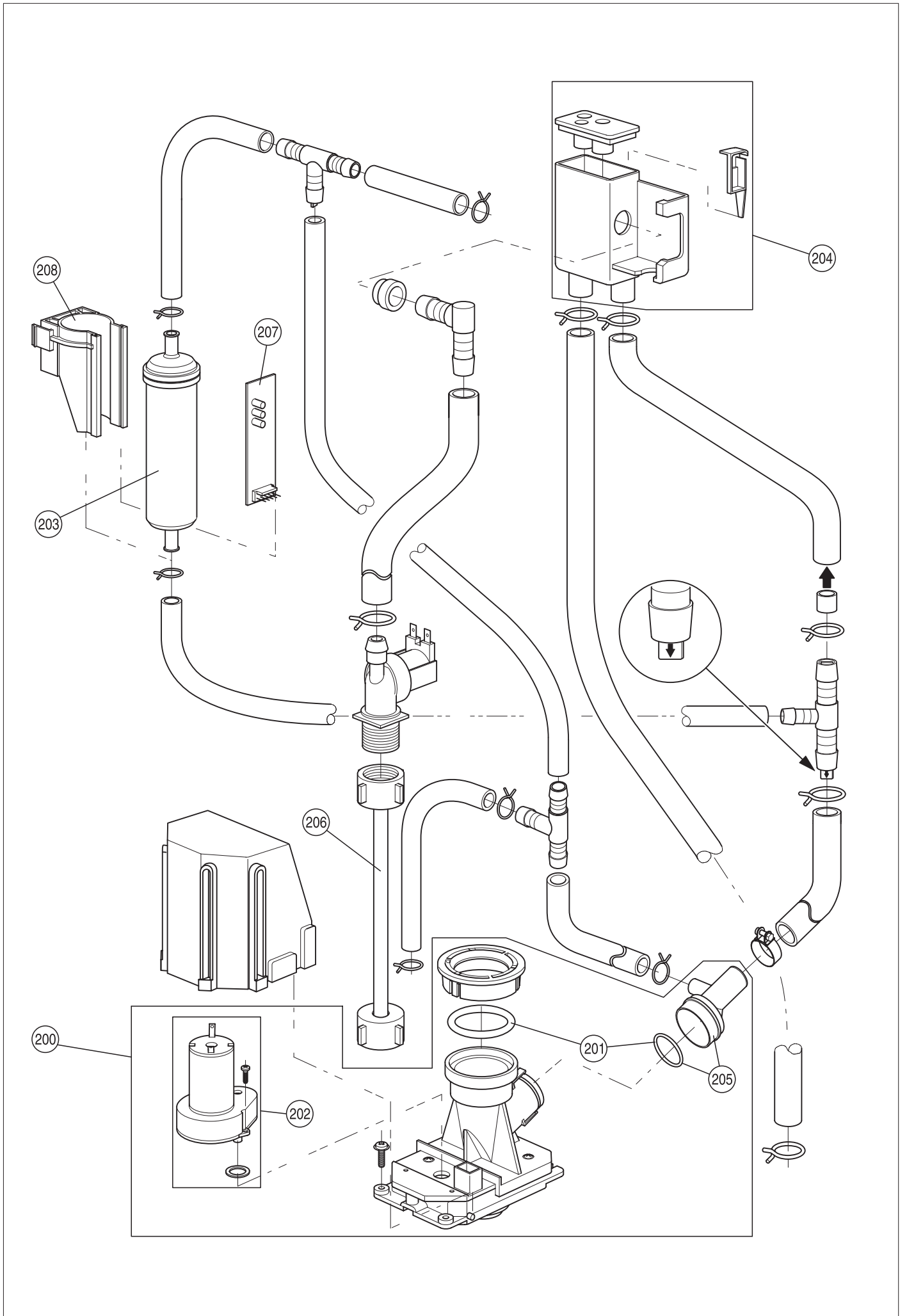
Position	Ersatzteile	SAP-Nr.
100	Kalkauffangfolie 5/10 kg	1110762
	Kalkauffangfolie 20/30 kg	1110640
101	Dampfzylindersieb (3 Stk.)	1101911
	Dampfzylindersieb für Mischwasser (3 Stk.)	1101908
102*	Heizstab kpl. 5/10 kg (Set á 3 Stk.)	1104558
	Heizstab kpl. 20/30 kg (Set á 3 Stk.)	1104563
103	Deckelspannring 5/10 kg	1103812
	Deckelspannring 20/30 kg	1103814
104	Ausblasstutzen kpl.	1103817
105	Übertemperaturschalter kpl.	1103822
106	Durodichtung 5/10 kg	1101516
	Durodichtung 20/30 kg	1100966
107	Stecker 5 kg	1103825
	Stecker 10/20 kg	1103829
	Stecker 30 kg	1103832
108	Dichtung und Gegenflansch (9 Stk.)	2560304

* Heizstabelegung:

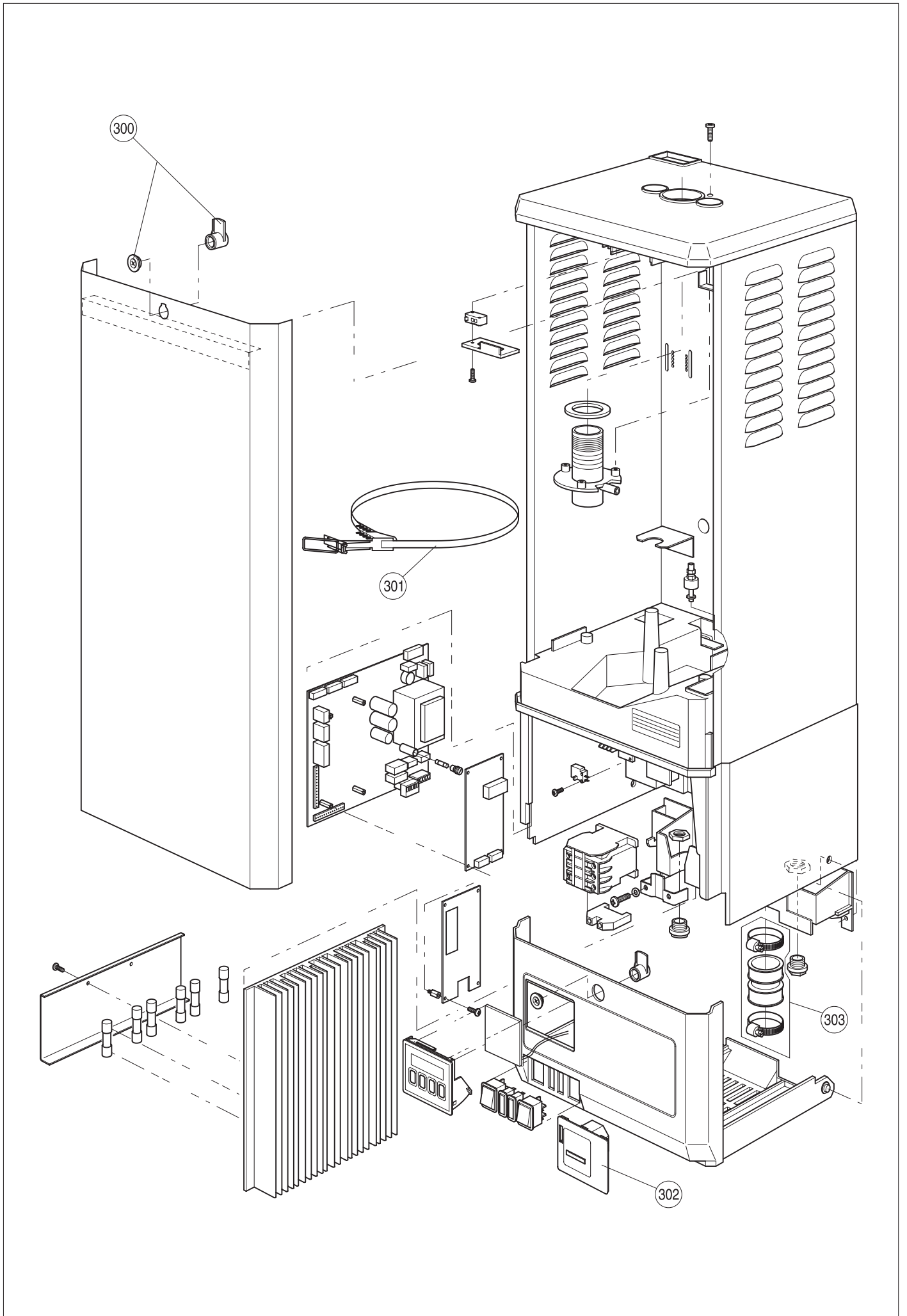
5 kg/h 3 Stück Heizstäbe klein
10 kg/h 6 Stück Heizstäbe klein
20 kg/h 6 Stück Heizstäbe groß
30 kg/h 9 Stück Heizstäbe groß



Position	Ersatzteile	SAP-Nr.
200	Abschlammventil kpl.	1110791
201	Dichtungsset zu Abschlammventil	1103849
202	Getriebemotor	1103852
203	Schwimmer	1101962
204	Einlassbecher kpl.	1103841
205	T-Stutzen (Set Stutzen + Dichtung)	1114752
206	PEX Schlauchgarnitur	1103857
207	Niveauprint kpl.	1112016
208	Schwimmerhalter	1114754



Position	Ersatzteile	SAP-Nr.
300	Schloss kpl. (Set à 2 Stk.)	1103860
301	Spannband 5/10 kg Spannband 20/30 kg	1104574 1104578
302	Betriebsstundenzähler	1103863
303	Ablaufstutzen	1103890



Condair GmbH

Regionalcenter **Süd**

Parkring 3
D-85748 Garching
Tel. +49 (0) 89 / 20 70 08-0
Fax +49 (0) 89 / 20 70 08-140

Regionalcenter **Südwest**

Zettachring 6
D-70567 Stuttgart
Tel. +49 (0) 711 / 25 29 70-0
Fax:+49 (0) 711 / 25 29 70-40

Regionalcenter **Mitte**

Nordendstraße 2
D-64546 Mörfelden-Walldorf
Tel. +49 (0) 61 05 / 963 88-0
Fax +49 (0) 61 05 / 963 88-40

Regionalcenter **West**

Werftstraße 25
D-40549 Düsseldorf
Tel. +49 (0) 211 / 54 20 35-0
Fax +49 (0) 211 / 54 20 35-60

Regionalcenter **Nord**

Lüneburger Straße 4
D-30880 Laatzen - Rethen
Tel. +49 (0) 5102 / 79 59 8-0
Fax +49 (0) 5102 / 79 59 8-40

Regionalcenter **Ost**

Chausseestraße 88
D-10115 Berlin
Tel. +49 (0) 30 / 921 03 44 -0
Fax +49 (0) 30 / 921 03 44-40

Condair **Österreich**

Perfektastraße 45
A-1230 Wien
Tel. +43 (0) 1 / 60 33 111-0
Fax +43 (0) 1 / 60 33 111 399