



ERSATZTEILLISTE

Condair Mk5 Kategorie E
Ersatzteilliste gültig von 01.01. bis 31.12.2019

Luftbefeuchtung, Entfeuchtung
und Verdunstungskühlung

 **condair**

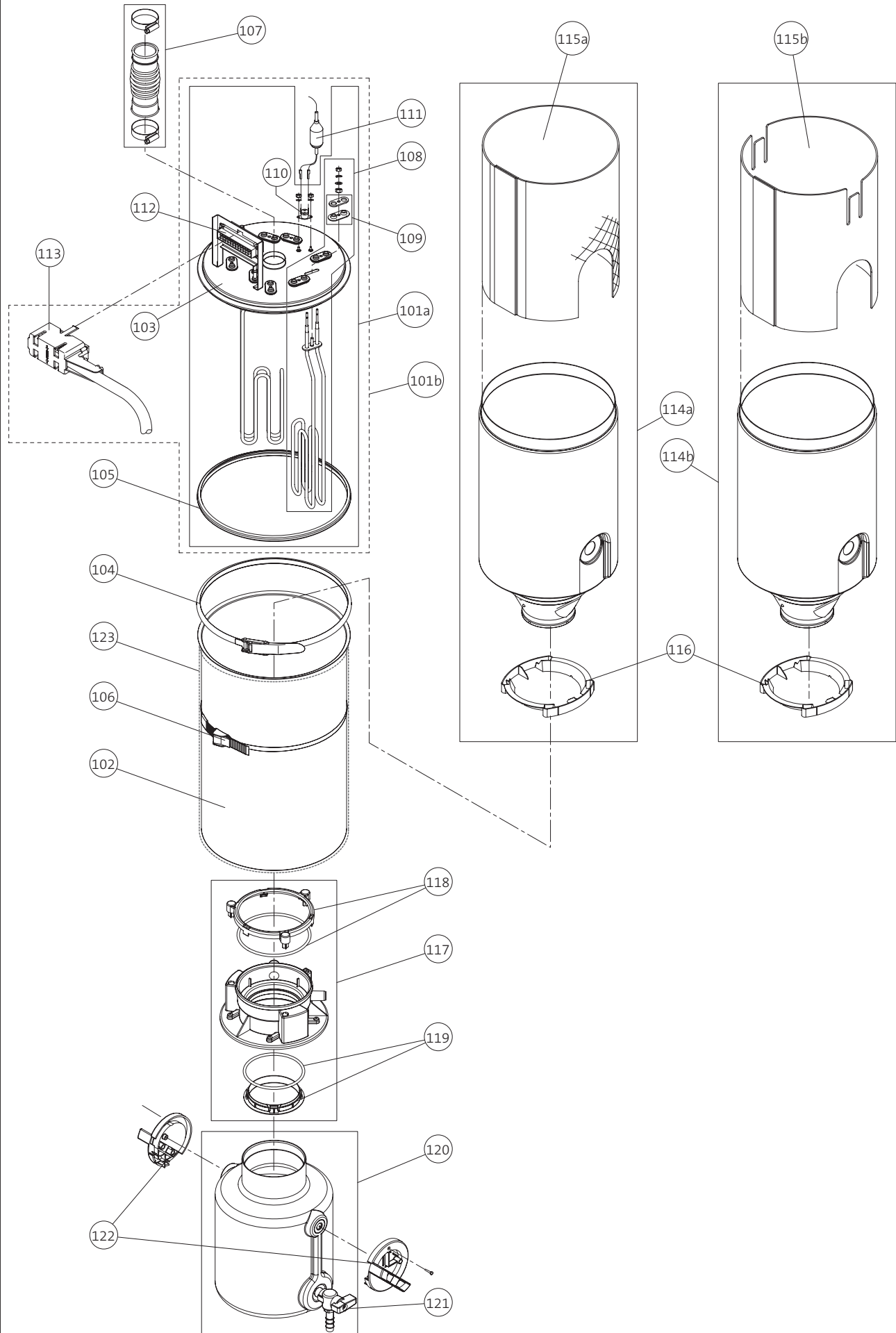
Position	Ersatzteile	Typ	Visual	Process	SAP-Nr.
101a	Dampfeinsatz kpl. (alte Artikel-Nr.: 1115305)* ²	5 kg	1	1	1115296
		8 kg	1	1	1115299
		10 kg	1	1	1115300
		16 kg	1	1	1115301
		20 kg	1	1	1115302
		24 kg	1	1	1115303
		30 kg	1	1	1115304
		40 kg	1	1	2568026
101b	Dampfeinsatz mit Kabelbaum	400-415 V 3~40 Kg	1	1	2568194 2568195
102	Dampfzylinder	5/8/10/16 kg/h; 200	1	1	1115461
		20/24/30/40 kg/h; 280	1	1	1115462
103	Dampfzylinderdeckel mit Sternbrücke	5/8/10 kg/h; 200	1	1	1115464
		16 kg/h; 200	1	1	1115465
		20 kg/h; 280	1	1	1115466
		24/30/40 kg/h; 280 alt	1	1	1115467
		40 kg/h; 280 neu	1	1	2576810
104	Deckelspannring	5/8/10/16 kg/h; 200	1	1	1103812
		20/24/30/40 kg/h; 280	1	1	1103814
105	Durodichtung	5/8/10/16 kg/h; 200	1	1	1101516
		20/24/30/40 kg/h; 280	1	1	1100966
106	Spannband	5/8/10/16 kg/h; 200	1	1	1104574
		20/24/30/40 kg/h; 280	1	1	1104578
107	Ausblasstutzen kpl.	5...40 kg/h	1	1	1103817
108* ¹	Heizstab	5 kg; 1250 W	1	1	1115476
		8/16/24 kg; 2000 W	1	1	1115478
		10/20/30 kg; 2500 W	1	1	1115480
		40 kg; 3300 W	1	1	1115482
	Heizstab (Set à 3 Stk.)	5 kg; 1250 W	1	1	1115475
		8/16/24 kg; 2000 W	1	1	1115477
		10/20/30 kg; 2500 W	1	1	1115479
		40 kg; 3300 W	1	1	1115481
109	Dichtung & Gegenflansch (9 Stk.)	5...40 kg/h	1	1	2560304
110	Übertemperaturschalter kpl.	5...40 kg/h	1	1	1103822
111	Kabel zu Übertemperaturschalter kpl.	5...40 kg/h	1	1	2527403
112	Stecker (alte Artikel-Nr.: 1119457)* ²	5/8/10 kg/h; 10 pol.	1	1	1103825
		16/20 kg/h; 16 pol.	1	1	1103829
		24/30 kg/h; 24 pol.	1	1	1103832
		40 kg/h; 24 pol.	1	1	2583172
113	Kabelbaum (alte Artikel-Nr.: 1119458)* ² (alte Artikel-Nr.: 1119459)* ²	5/8/10 kg/h; 10 pol.	1	1	1115484
		16/20 kg/h; 16 pol.	1	1	1115485
		16/20 kg/h; 16 pol.		1	1115486
		24/30 kg/h; 24 pol.	1	1	1115487
		24/30 kg/h; 24 pol.		1	1115488
		40 kg/h; 24 pol.	1	1	2568027
		40 kg/h; 24 pol.		1	2568028
114a	Zylindereinsatz mit Gitter	5/8/10/16 kg/h; 200	1	1	1115489
		20/24/30/40 kg/h; 280	1	1	1115490
114b	Zylindereinsatz mit Folie	5/8/10/16 kg/h; 200	1	1	2557691
		20/24/30/40 kg/h; 280	1	1	2557692
115a	Einsatzgitter (für brüchigen, spröden Kalk)	5/8/10/16 kg/h; 200	1	1	1115491
		20/24/30/40 kg/h; 280	1	1	1115492
115b	Kalkauffangfolie (für glasartigen, harten Kalk)	5/8/10/16 kg/h; 200	1	1	1119793
		20/24/30/40 kg/h; 280	1	1	1119796
116	Trichterschikane	5...40 kg/h	1	1	1116884
117	Kupplungsmuffe PPS kpl. Standard	5...40 kg/h Standard	1	1	2575607
	Kupplungsmuffe kpl. geschlossen	5/8/10/16 kg/h	1	1	2575606
	Kupplungsmuffe kpl. geschlossen	20/24/30/40 kg/h	1	1	2575608
118	Schnapping gross (inkl. Dichtung)	5...40 kg/h	1	1	1115497
119	Schnapping klein (inkl. Dichtung)	5...40 kg/h	1	1	1115498
120	Kalkauffangbehälter	5/8/10/16 kg/h; 500	1	1	1115499
		20/24/30/40 kg/h; 600	1	1	1115500
121	Ablasshahn (inkl. Dichtung) Metall Ablasshahn (inkl. Dichtung) alt Kunststoff	5...40 kg/h	1	1	1116889
		5...40kg/h	1	1	1115501
122	Verschluss Kalkauffangbehälter links+rechts kpl.	5...40 kg/h	1	1	1115502

*¹ Heizstabbelegung:

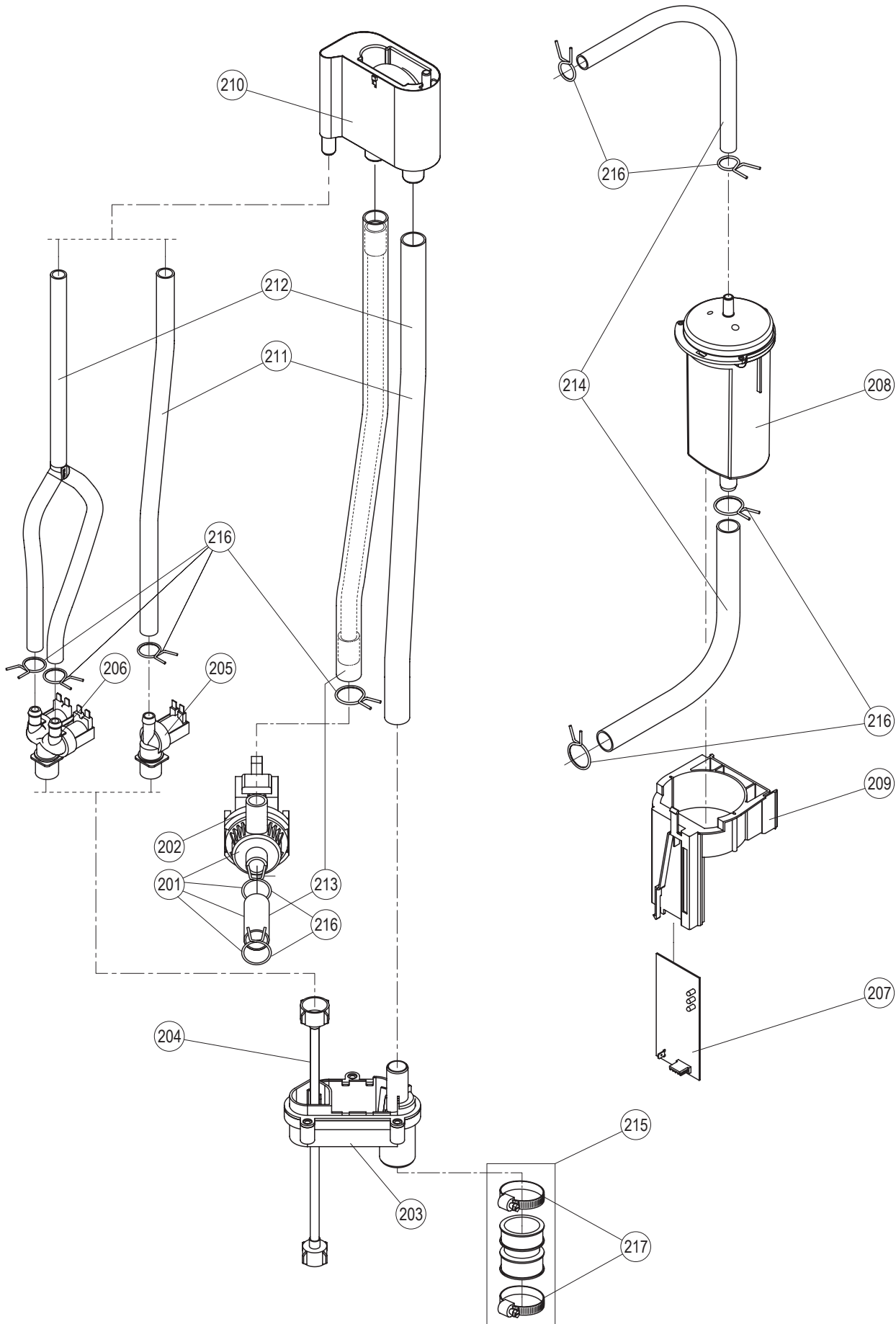
5 kg/h 3 Stück Heizstäbe à 1250 W 20 kg/h 6 Stück Heizstäbe à 2500 W
8 kg/h 3 Stück Heizstäbe à 2000 W 24 kg/h 9 Stück Heizstäbe à 2000 W
10 kg/h 3 Stück Heizstäbe à 2500 W 30 kg/h 9 Stück Heizstäbe à 2500 W
16 kg/h 6 Stück Heizstäbe à 2000 W 40 kg/h 9 Stück Heizstäbe à 3300 W

*²Bei Geräten mit alten Dampfeinsätzen und Kabelbäumen müssen zwingend die beiden alten Komponenten durch die neuen Set's (siehe Pos. 101b) getauscht werden, da die alten Komponenten nicht mit den neuen Komponenten kompatibel sind.

—	Aufhängezapfen Kalktank	20/24/30/40 kg/h; 600	1	1	2553881
123	Zylinderisolation (ECO* Manschette)	5...10 kg/h; 200 16...40 kg/h; 280	1 1	1 1	2591298 2591299



Position	Ersatzteile	Typ	Visual	Process	SAP-Nr.
201	Synchronpumpe kpl.	5...40 kg/h	1	1	1115532
202	Dichtring Pumpengehäuse	5...40 kg/h	1	1	2550469
203	Ablaufbecher kpl.	5...40 kg/h	1	1	1115534
204	PEX-Schlauchgarnitur	5...40 kg/h	1	1	1103857
205	Einlassventil kpl.	5/8/10/16 kg/h; 1,2 l 20/24/30/40 kg/h; 2,0 l	1 1		1115535 1104535
206	Doppel-Einlassventil kpl.	5...20 kg/h 24...40 kg/h; 2/1,2 l		1 1	1115680 1115536
—	Kabel Speisungsmodul -> Ventil V		1		2547174
—	Kabel Speisungsmodul -> Ventil P			1	2547175
207	Niveauprint kpl. (ohne Kabel)	5...40 kg/h; Visual 5...40 kg/h; Process	1	1	1115537 1115538
208	Schwimmer kpl.	5...40 kg/h; Visual 5...40 kg/h; Process	1	1	1115539 1115540
209	Schwimmerhalter	5...40 kg/h	1	1	1115541
210	Wasserbecher kpl.	5...40 kg/h	1	1	1115542
211	Schlauchset Visual	5...40 kg/h	1		1115543
212	Schlauchset Process	5...40 kg/h		1	1115544
213	Pumpen-Schlauchset	5...40 kg/h	1	1	1115545
214	Schlauchset Niveaeinheit	5...40 kg/h	1	1	1115546
215	Ablaufstutzen	5...40 kg/h	1	1	1103890
216	Klammerset	5...40 kg/h	1	1	1116550
217	Schlauchklemmenset	5...40 kg/h	1	1	1115548
—	Pumpenkabel	5...40 kg/h	1	1	1114781
—	Niveauprintkabel	5...40 kg/h	1	1	2519465
—	Schwimmer Körper (2 St.)	5...40 kg/h	1	1	2523720
—	Deckel Schwimmer mit Schlauch	5...40kg/h	1	1	1119464
—	O-Ring Schwimmergehäuse	5...40 kg/h	1	1	2520846



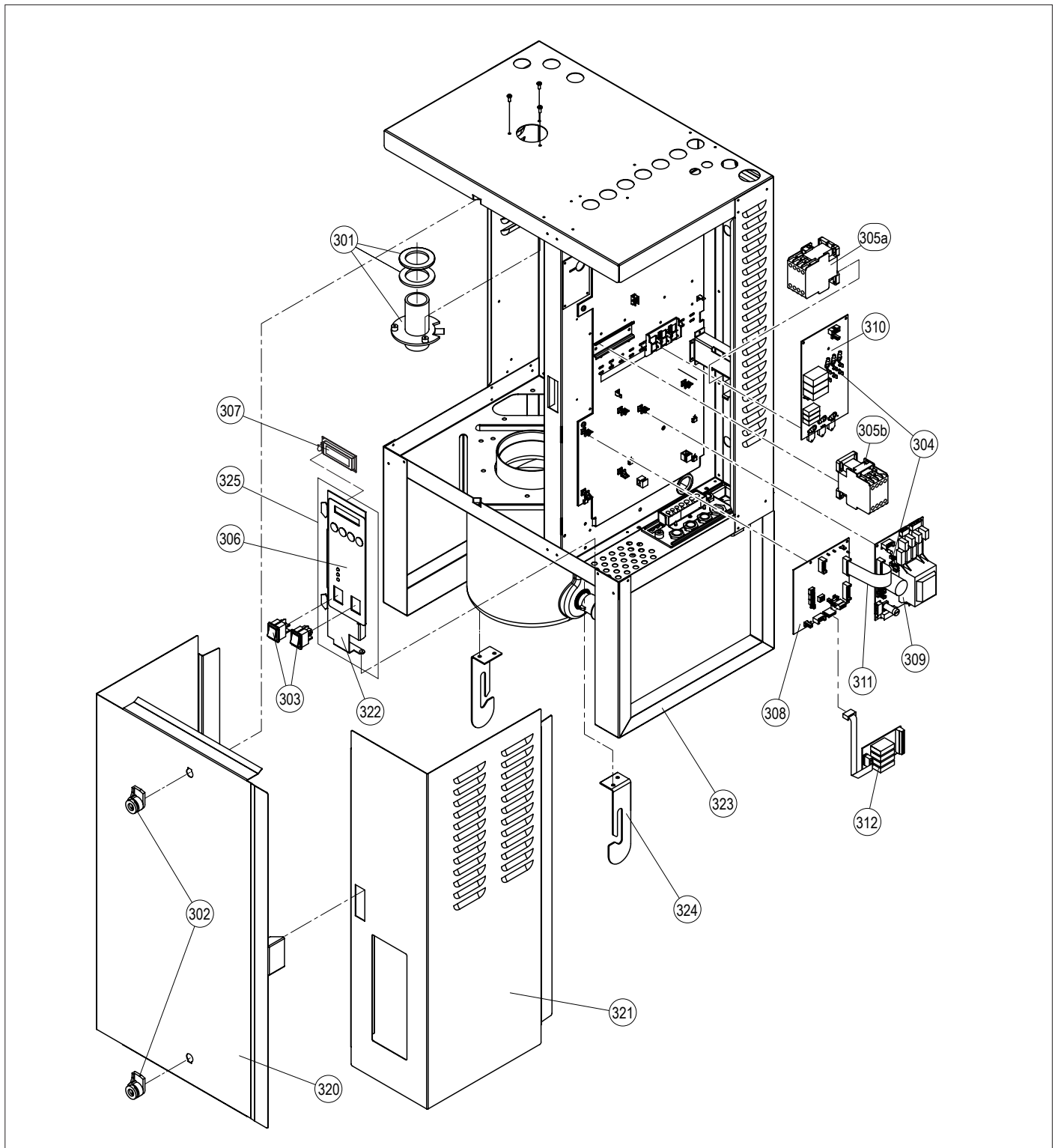
Position	Ersatzteile	Typ	Visual	Process	SAP-Nr.
301	Dampfanschluss kpl.	5...40 kg/h	1	1	1115503
302	Schloss kpl. (Set mit 2 Stk.)	5...40 kg/h	1	1	1103860
303	Schalteset (1 Stk. von jedem Schalter)	5...40 kg/h	1	1	1115504
304	Sicherungsset	5-8 kg 10-40 kg	1 1	1 1	1115505 1115506
305a	Hauptschutz 230-240 V 1~	5 kg/h 8/10 kg/h	1 1	1 1	1115507 1115511
305a	Hauptschutz 200-220 V 3~	5/8/10 kg/h	1	1	1115507
		16/20 kg/h	1	1	1115511
		24/30 kg/h	1	1	1117502
		40 kg/h	1	1	1117504
		50 kg/h	1	1	1115511
			1	1	1117502
			60 kg/h 80 kg/h	2 2	2 2
305a	Hauptschutz 400-415 V 3~	5/8/10 kg/h	1	1	1115507
		16/20 kg/h	1	1	1115509
		24/30 kg/h	1	1	1115511
		40 kg/h	1	1	1117502
		50 kg/h	1	1	1115509
			1	1	1115511
			60 kg/h 80 kg/h	2 2	2 2
305b	Heizungsschutz (nur Visual 400-415 V 3~)	16/20 kg/h	1		1115509
		24/30 kg/h	2		1115509
		40 kg/h	2		1115511
		50 kg/h	3		1115509
		60 kg/h	4		1115509
		80 kg/h	4		1115511
306	Folientastatur	5...40 kg/h Visual	1		1115513
		5...40 kg/h Process		1	1115514
307	LC-Display kpl.	5...40 kg/h	1	1	1115515
308	Steuerkarte	5...40 kg/h Visual	1		1115516
		5...40 kg/h Process		1	1115517
		50...80 kg/h Visual	1		1115518
		50...80 kg/h Process		1	1115519
309	Speisungsmodul	5...10 kg/h Visual, 1~/3~	1		1115524
		5...80 kg/h Process		1	1115524
		16...80 kg/h Visual, 3~	1		1115525
310	Leistungsprint	Visual + Process 5/8 kg/h	1	1	1115526
		Visual 10...30 kg/h,	1	1	1115527
		Process 10kg/h			
		Visual 40kg/h	1		1115520
		Process 16/20 kg/h		1	1115528
		Process 24 kg/h		1	1115529
		Process 30 kg/h		1	1115521
Process 40 kg/h		1	1115522		
311	Set BUS-Kabel	5...40 kg/h	1	1	1115530
312	Betriebs- und Störungsfernmeldung	5...40 kg/h	1	1	1115360

Weitere Artikel nur auf Anfrage

Position	Ersatzteile	Typ	Visual	Process	SAP-Nr.
320*	Türe Wasserseite	5/8/10/16 kg/h	1	1	2553835
		5/8/10/16 kg/h INOX	1	1	auf Anfrage
		20/24/30/40 kg/h	1	1	2553838
		20/24/30/40 kg/h INOX	1	1	auf Anfrage
321*	Türe Elektronikseite	5/8/10/16 kg/h	1	1	2553836
		5/8/10/16 kg/h INOX	1	1	auf Anfrage
		20/24/30/40 kg/h	1	1	2553837
		20/24/30/40 kg/h INOX	1	1	auf Anfrage
321*	Türe Elektronikseite ohne Displayausschnitt	20/24/30/40 kg/h	1	1	
		20/24/30/40 kg/h INOX	1	1	auf Anfrage
322*	Frontpanel	5/8/10/16 kg/h	1	1	
		5/8/10/16 kg/h INOX	1	1	auf Anfrage

Position	Ersatzteile	Typ	Visual	Process	SAP-Nr.
323*	Schutzbügel (1 Stk.)	5/8/10/16 kg/h 500 5/8/10/16 kg/h 500; INOX 20/24/30/40 kg/h 600 20/24/30/40 kg/h 600; INOX	1 1 1 1	1 1 1 1	1114885 auf Anfrage 2553848 auf Anfrage
324*	Linker u. rechter Haltebügel zu Kalkauffangbehälter	5/8/10/16 kg/h 500 20/24/30/40 kg/h 600	1 1	1 1	1115682 1115681
325	Frontpanel mit Folientastatur	5...40 kg/h 5...40 kg/h	1	1	1116582 1116581
—	Verbindungskabelset 1,5 m	5...80 kg/h	1	1	1116883
—	Verbindungskabelset 6,0 m	5...80 kg/h	1	1	1116576
—	Querstromlüfter	40/80 kg/h		1	1115531

* Lieferfrist ca. 6 Wochen



Condair GmbH

Regionalcenter **Süd**

Parkring 3
D-85748 Garching
Tel. +49 (0) 89 / 20 70 08-0
Fax +49 (0) 89 / 20 70 08-140

Regionalcenter **Südwest**

Zettachring 6
D-70567 Stuttgart
Tel. +49 (0) 711 / 25 29 70-0
Fax: +49 (0) 711 / 25 29 70-40

Regionalcenter **Mitte**

Nordendstraße 2
D-64546 Mörfelden-Walldorf
Tel. +49 (0) 61 05 / 963 88-0
Fax +49 (0) 61 05 / 963 88-40

Regionalcenter **West**

Werftstraße 25
D-40549 Düsseldorf
Tel. +49 (0) 211 / 54 20 35-0
Fax +49 (0) 211 / 54 20 35-60

Regionalcenter **Nord**

Lüneburger Straße 4
D-30880 Laatzen - Rethen
Tel. +49 (0) 5102 / 79 59 8-0
Fax +49 (0) 5102 / 79 59 8-40

Regionalcenter **Ost**

Chausseestraße 88
D-10115 Berlin
Tel. +49 (0) 30 / 921 03 44 -0
Fax +49 (0) 30 / 921 03 44-40

Condair **Österreich**

Perfektastraße 45
A-1230 Wien
Tel. +43 (0) 1 / 60 33 111-0
Fax +43 (0) 1 / 60 33 111 399