



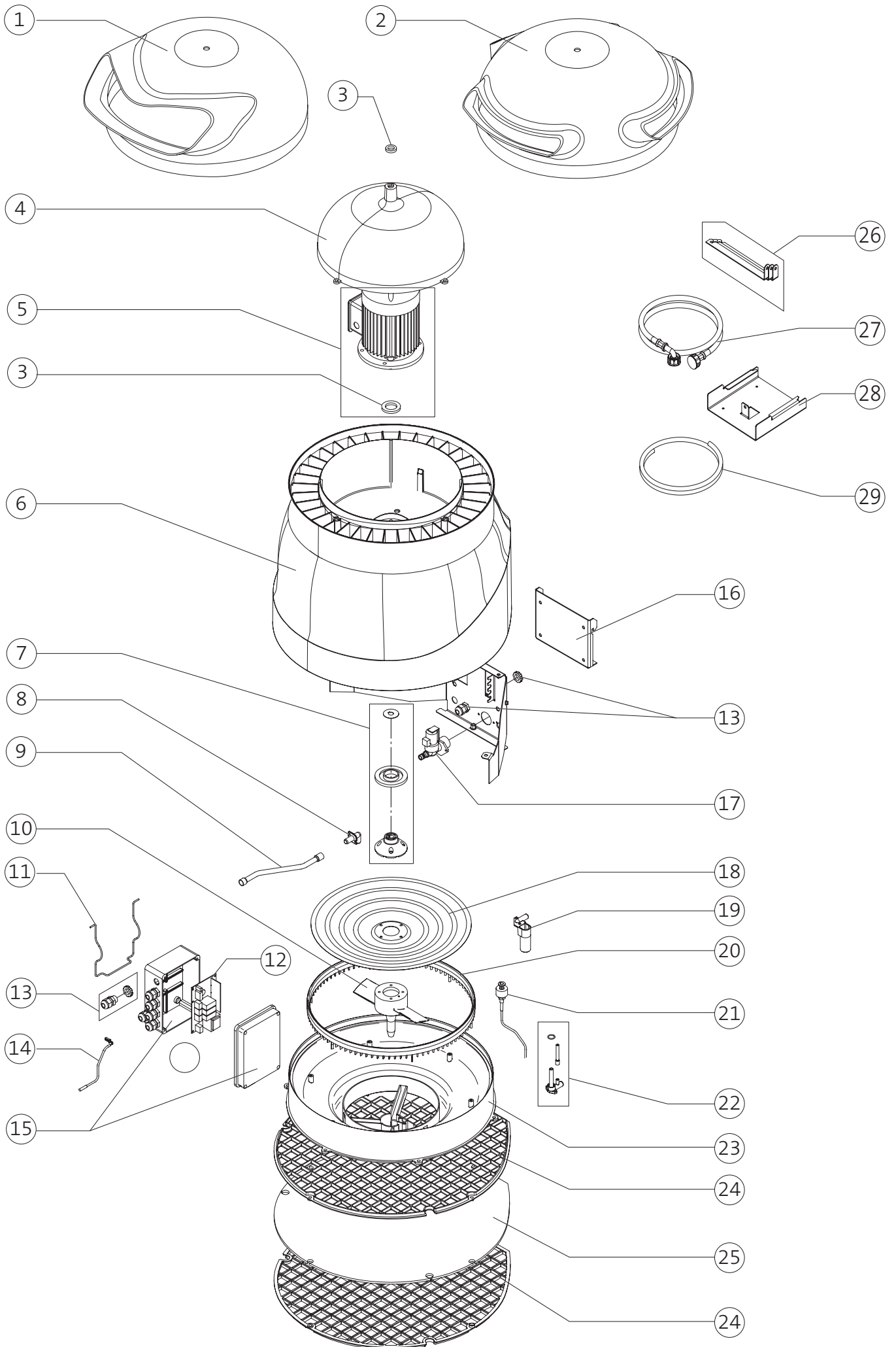
ERSATZTEILLISTE

Condair ABS3 Kategorie E
gültig von 01.01 bis 31.12.2020

Luftbefeuchtung, Entfeuchtung
und Verdunstungskühlung

 **condair**

Position	Anzahl	Ersatzteile	SAP-Nr.
1	1	Diffusor 120°	2546270
2	1	Diffusor 360°C	2546271
3	1	Set Dichtungen	2546315
4	1	Motorabdeckung	2546283
5	1	Motor 230V-50/60Hz	2546284
	1	Motor 115V-50/60Hz	2546286
6	1	Gehäuse	2546287
7	1	Aufnahme Zerstäuberscheibe	2546307
8	1	Ablaufbogen	2546310
9	1	Wasserschlauch intern	2546321
10	1	Saugkonus mit Gebläse	2546282
11	1	Haltebügel Anschlussbox	2546299
12	1	Steuerprint	2546266
13	1	Kabelverschraubung PG9 kpl.	2402957
14	1	Temperaturfühler	2546290
15	1	Anschlussbox	2546312
16	1	Aufhängeblech Gerät	2546268
17	1	Einlassventil	2546272
18	1	Zerstäuberschreibe	2546281
19	1	Siphon	2546311
20	1	Zerstäuberkranz	2546289
21	1	Niveauschalter	2546267
22	1	Ablaufrohr kpl.	2546308
23	1	Wasserbecken	2546269
24	1	Gitter Luftfilter	2546280
25	1	Luftfilter	2546285
26	1	Aufhängebügel Deckenmontage	2546279
27	1	Wasseranschlussrohr	2546278
28	1	Aufhängeblech Wand	2546273
29	1	Ablaufschlauch	2546322



Condair GmbH

Regionalcenter **Süd**

Parkring 3
D-85748 Garching
Tel. +49 (0) 89 / 20 70 08-0
Fax +49 (0) 89 / 20 70 08-140

Regionalcenter **Südwest**

Zettachring 6
D-70567 Stuttgart
Tel. +49 (0) 711 / 25 29 70-0
Fax:+49 (0) 711 / 25 29 70-40

Regionalcenter **Mitte**

Nordendstraße 2
D-64546 Mörfelden-Walldorf
Tel. +49 (0) 61 05 / 963 88-0
Fax +49 (0) 61 05 / 963 88-40

Regionalcenter **West**

Werftstraße 25
D-40549 Düsseldorf
Tel. +49 (0) 211 / 54 20 35-0
Fax +49 (0) 211 / 54 20 35-60

Regionalcenter **Nord**

Lüneburger Straße 4
D-30880 Laatzen - Rethen
Tel. +49 (0) 5102 / 79 59 8-0
Fax +49 (0) 5102 / 79 59 8-40

Regionalcenter **Ost**

Chausseestraße 88
D-10115 Berlin
Tel. +49 (0) 30 / 921 03 44 -0
Fax +49 (0) 30 / 921 03 44-40

Condair **Österreich**

Perfektastraße 45
A-1230 Wien
Tel. +43 (0) 1 / 60 33 111-0
Fax +43 (0) 1 / 60 33 111 399