

ERSATZTEILLISTE

Condair Esco Kategorie E
Gültig von 01.01. bis 31.12.2021

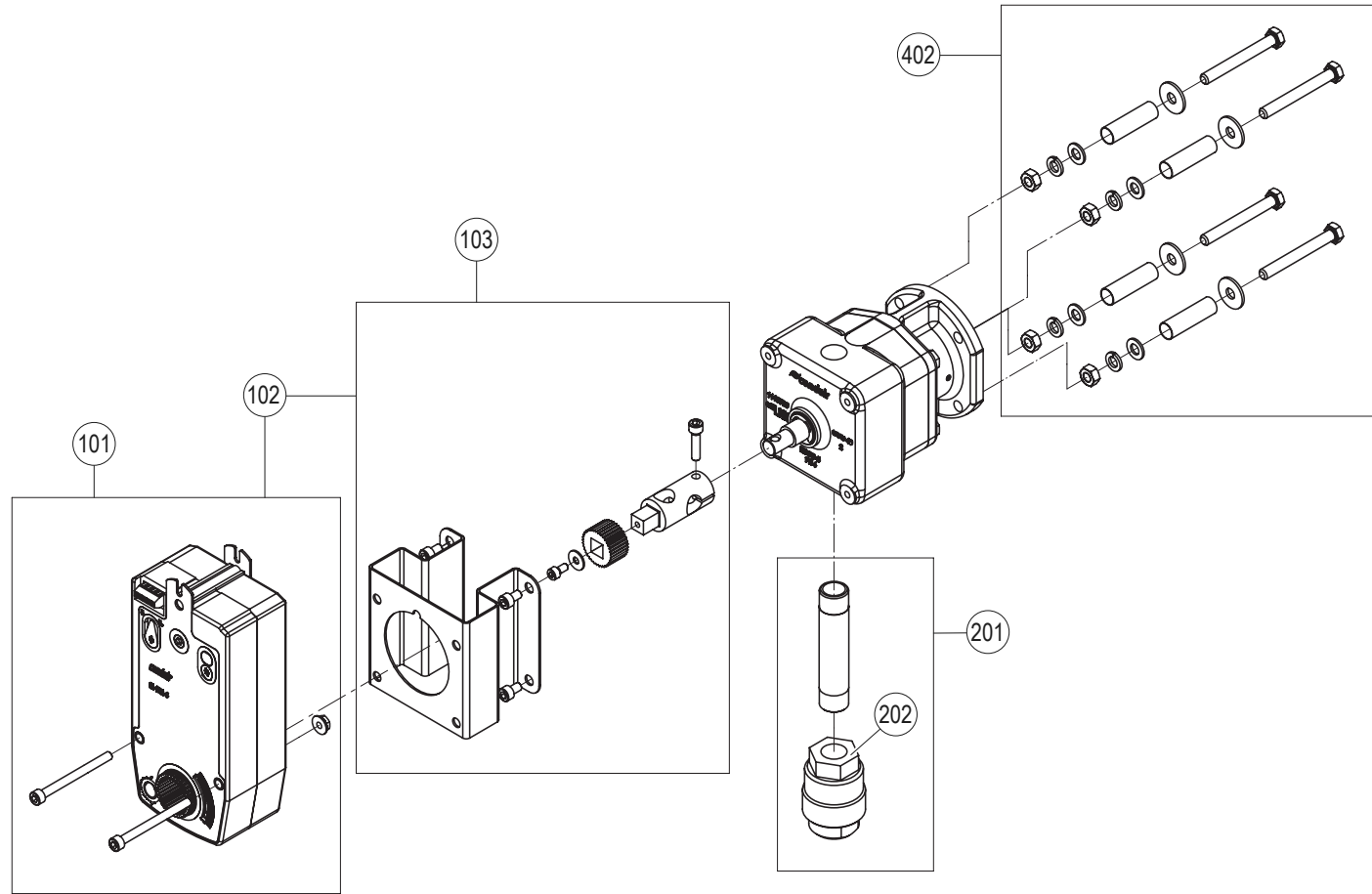
Pos.	Ersatzteile	Typ	Esco 5	Esco 10	Esco 20	Esco 30	Esco Niro 10	Esco Niro 20	SAP-Nr.
101	Drehantrieb	CA 150A-MP	1	1	1	1	1	1	2594500
102	Drehantrieb kpl. mit Adapter	CA 150A-MP	1				1		1109594
		CA 150A-S	1				1		1109817
		CA 150A-MP		1	1			1	1109510
		CA 150A-S		1	1			1	1109514
		CA 150A-MP				1			2558236
		CA 150A-S				1			1114512
103	Adapter kpl.	CA 150A(-MP)(-S)	1	1	1		1	1105014 1101107 2558422	
104	Pneumatik-Antrieb inkl. Stellungsregler		1	1	1	1		1117621 1117622 2520510	
104	Pneumatik-Antrieb ohne Stellungsregler		1	1	1	1	1	2520816 2520817 2520818	
-	Stellungsregler für Pneumatik-Antrieb		1	1	1	1	1	1101104	
-	Zusammenbauteile für Stellungsregler		1	1	1	1	1	1101927	
105	Manometer	0-2,5 bar		1	1	1			1114634
		0-6 bar		1	1	1			1114635
106	Manometer rostfrei	0-2,5 bar 0-6 bar					1 1	1	1114636 1114637
201	Thermischer Primär-Kondensatableiter kpl.		1						1100119
202	Thermischer Primär-Kondensatableiter		1						2577014
203	Kugelschwimmer Primär-Kondensatableiter kpl.			1	1	1	1	1	1109413 2511407
204	Glockenschwimmer Primär-Kondensatableiter kpl.	0-1,5 bar		1	1	1			1109717
		> 1,5-4 bar		1	1	1			1109720
		0-1,5 bar					1	1	1114644
		> 1,5-4 bar					1	1	1114645
205	Kugelschwimmer Primär-Kondensatableiter			1	1	1			2577015
206	Glockenschwimmer Primär-Kondensatableiter	0-1,5 bar		1	1	1	1	1	2577016
		> 1,5-4 bar		1	1	1	1	1	2577017
207	Winkelverschraubung zu Primär-Ableiter	1/2", Ø 12, Niro					1	1	1118112
207	Schwenkverschraubung zu Primär-Ableiter	1/2", Ø 15		1	1	1			1104214
208	Einstellnippel	1/2", Ø 15		1	1	1			1118113
		1/2", Ø 15, Niro					1	1	1118114
209	Thermischer Sekundär-Kondensatableiter		1	1	1	1			2577013
							1	1	2577014
210	Einschraubwinkel bis 01.2009, Ø 13	1/2"	1	1	1	1			1104217
	Einschraubwinkel bis 01.2009, Ø 12,7	1/2", Niro					1	1	1118100
	Einschraubwinkel, Ø 12	1/2" 1/2", Niro	1	1	1	1		1	2547084 2547085
301	Dichtungsset		1						1118030
				1					1118031
					1				1118032
						1			1118033
							1		1118034
								1	2557342
302	Welle + Stopfbüchse kpl.	CA 150A(-MP)(-S)	1						2586455
		ASF		1					1118035
		CA 75		1					1118036
		pneum.		1					1118037
		CA 150A(-MP)(-S)			1				1118038
		ASF			1				1118039
		CA 75			1				1118040
		pneum.			1				1118041
		ASF				1			1118042
		CA 150A(-MP)(-S)					1		1118043
303	Festscheibe inkl. Dichtungen	5/10/Niro 10	1	1			1		1118047
		20			1				1118048
		30				1			1118049
		Niro 20					1		2557347

Pos.	Ersatzteile	Typ	Esco 5	Esco 10	Esco 20	Esco 30	Esco Niro 10	Esco Niro 20	SAP-Nr.		
304	Losscheibe inkl. Dichtungen	5.1 / 10.1	1	1					1118066		
		5.2 / 10.2	1	1					1118067		
		5.3 / 10.3	1	1					1118068		
		5.4 / 10.4	1	1					1118069		
		5.5 / 10.5	1	1					1118070		
		5.6 / 10.6	1	1					1118071		
		5.7 / 10.7	1	1					1118072		
		10.8		1						1118073	
		10.9		1						1118074	
		10.10		1						1118075	
		20.1			1					1118086	
		20.2			1					1118087	
		20.3			1					1118088	
		20.4			1					1118089	
		30.1					1			1118090	
		30.2					1			1118091	
		30.3					1			1118092	
		30.4					1			1118093	
		Niro 10.1						1		1118076	
		Niro 10.2						1		1118077	
		Niro 10.3						1		1118078	
		Niro 10.4						1		1118079	
		Niro 10.5						1		1118080	
		Niro 10.6						1		1118081	
		Niro 10.7						1		1118082	
		Niro 10.8						1		1118083	
		Niro 10.9						1		1118084	
		Niro 10.10						1		1118085	
		Niro 20.1							1	2557343	
		Niro 20.2							1	2557344	
		Niro 20.3							1	2557345	
		Niro 20.4							1	2557346	
		306	Schmutzfänger inkl. Dichtung			1	1				2586458 2586459
		307	Gewindestifte (50 Stk.)	M5 x 6							2585608
		308	O-Ringe Ventileinheit und Muffen (10 Stk.)	5/10/Niro 10 Ø 42.4 mm	1	2			2		2585604
				20/Niro 20 Ø 60.3 mm			2			2	2585606
				Niro 30 Ø 88.27 mm				2			2592609
		309	Flansch kpl. ¹⁾		1	1					2591531
											2591532
						1					2591533
							1				2591534
		310	Druckfeder (3 Stk.)		1	1			1	1	2591528
											2591529
						1			2591530		
311	Becherschraube (20 Stk.)		2	2	2	2		2591527			
312	Set Innenteile		1	1	1	1	1*	1*	siehe IAN 300181/82*		
314	Dichtung Festscheibe (3 Stk.)		1	1			1		2592550		
						1		1	2592551 2592552		
315	Dichtung Flansch (3 Stk.)		1	1			1		2592553		
									2592554		
						1			2592555		
								1	2592556		
317	Set Silencer						1		2597058		
								1	2597059		
401	O-Ringe für Muffen (10 Stk.)	Ø 48.3 mm Ø 76.1 mm							2585605 2585607		
402	Montageset für isolierte Kanäle	bis 45 mm	1	1	1		1	1	1100853		
		bis 75 mm	1	1	1		1	1	1100857		
		bis 45 mm						1	1110419		
		bis 75 mm						1	1100125		
403	Dichtung Dampfzufuhrleitung (5 Stk.)			1			1		2591535		
								1	2591536 2591537		

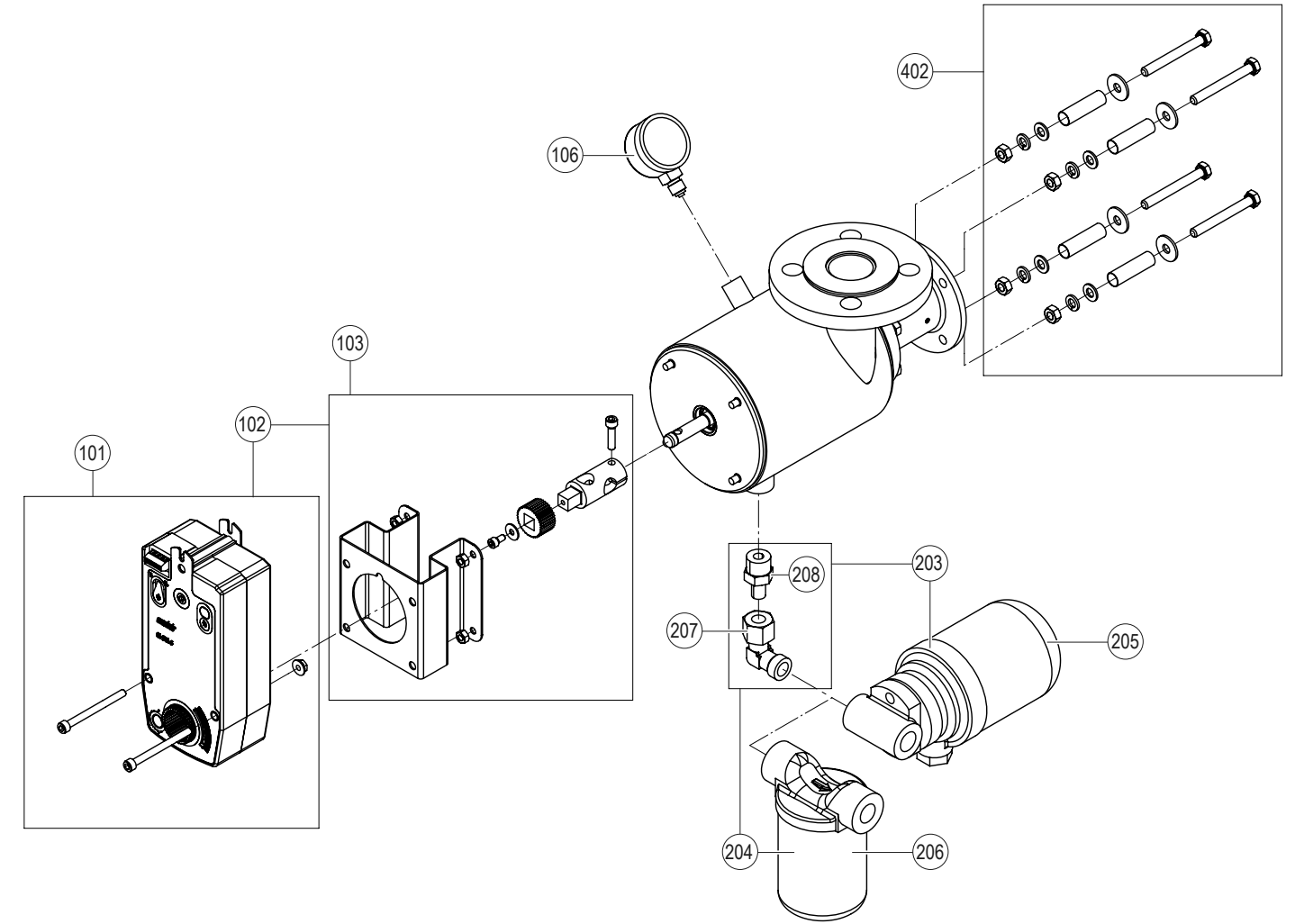
¹⁾ Nur passend für Ventileinheiten mit Führungsbolzen für Festscheibe am Ventilgehäuse.
Nicht passend für Ventileinheiten mit Führungsbolzen für Festscheibe am Flansch!

* Kann separat angefordert werden.

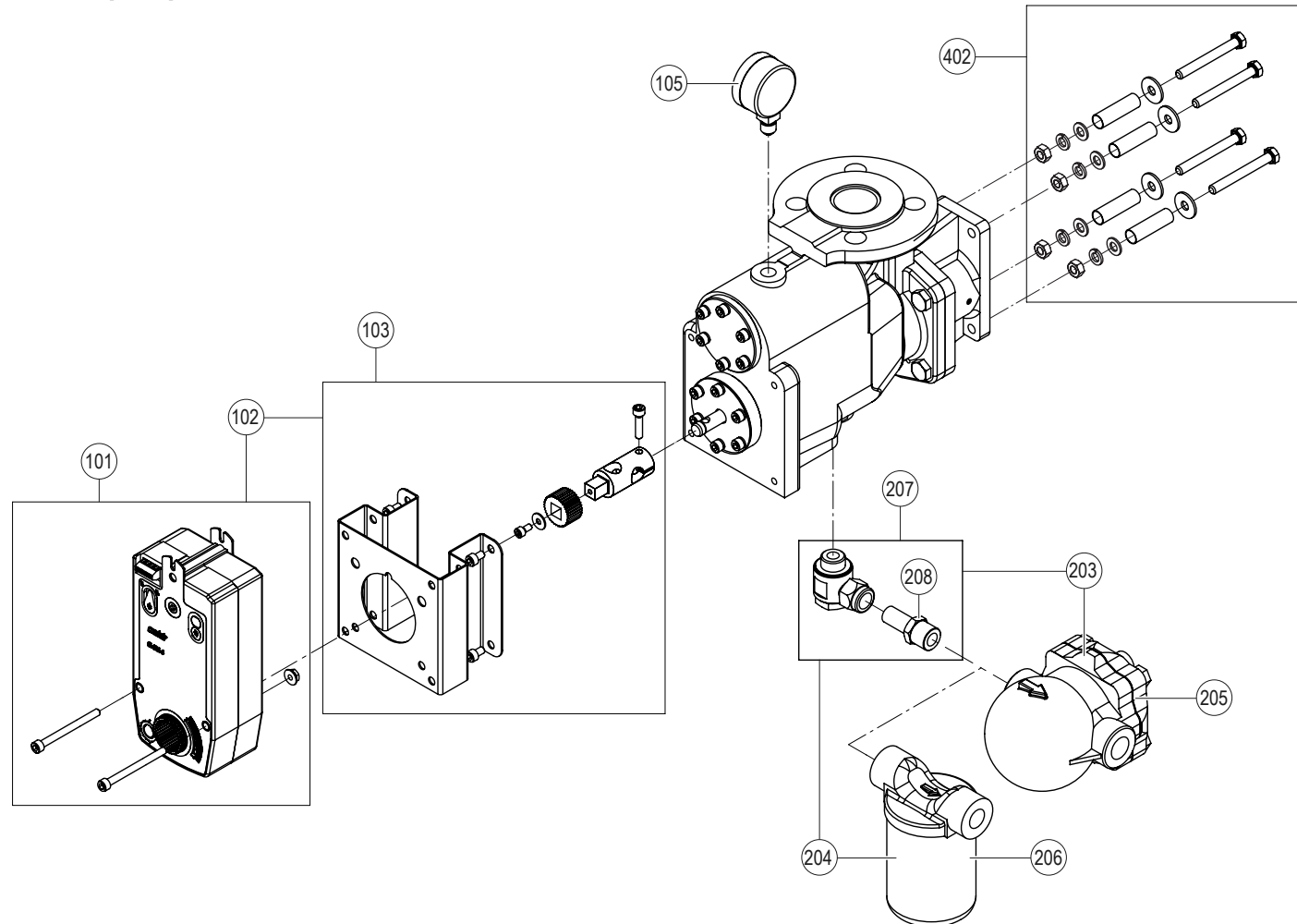
Esco 5



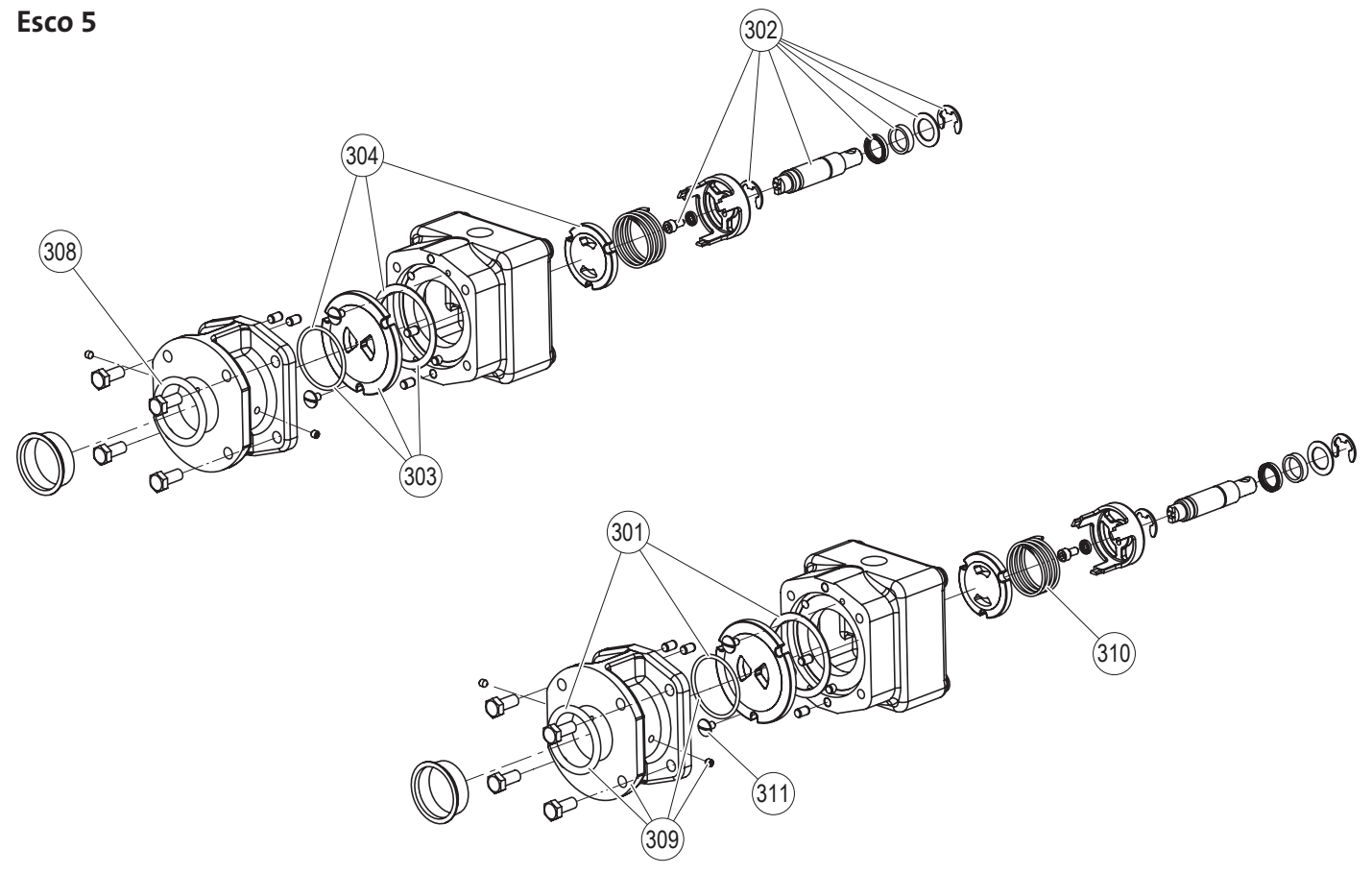
Esco 10 Niro / 20 Niro



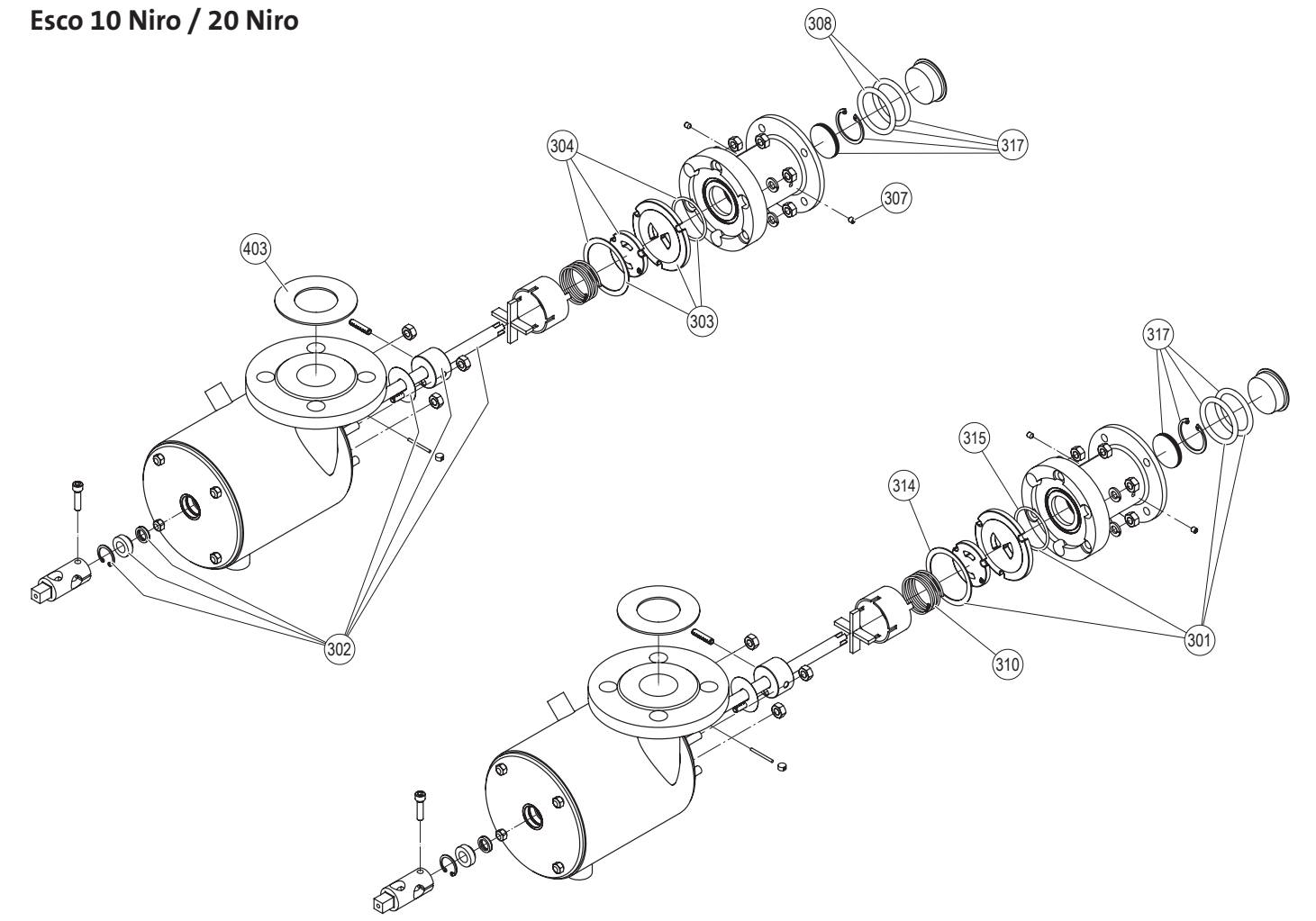
Esco 10 / 20 / 30



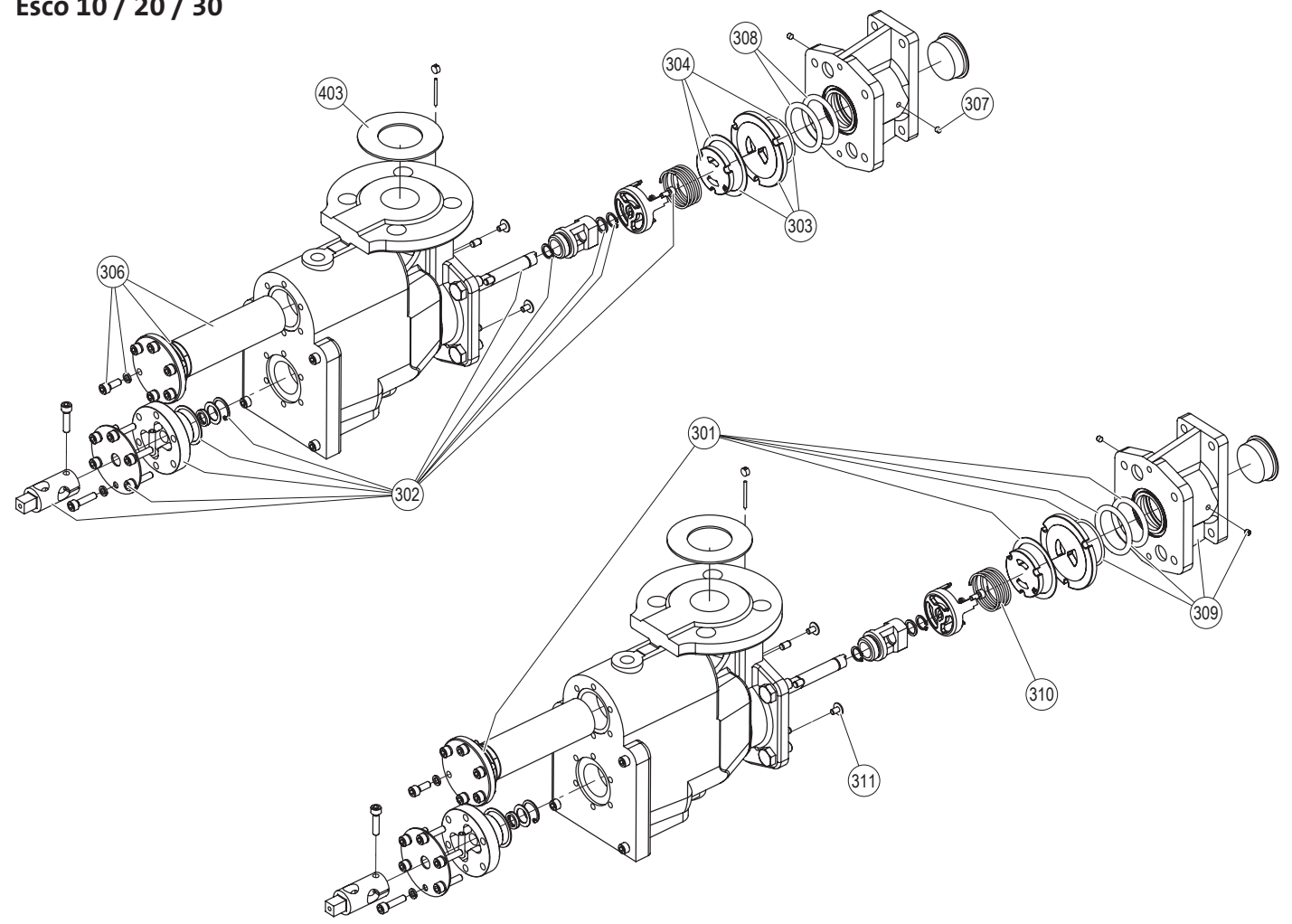
Esco 5



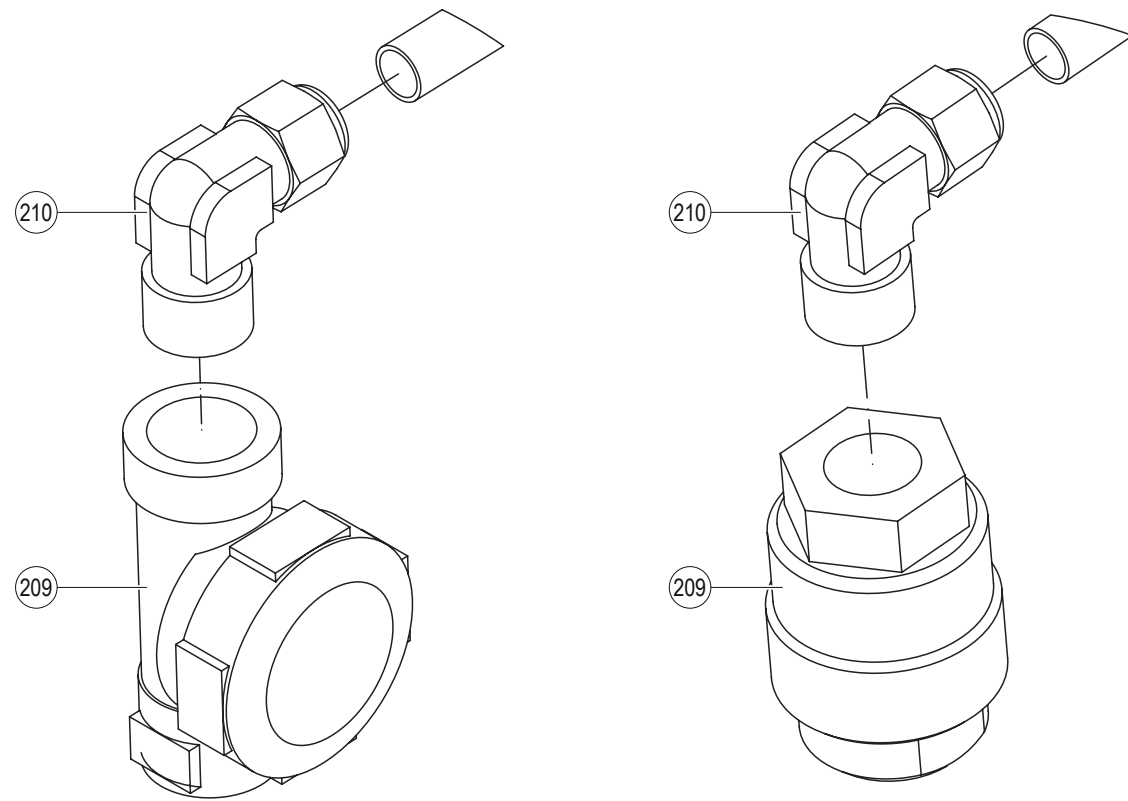
Esco 10 Niro / 20 Niro



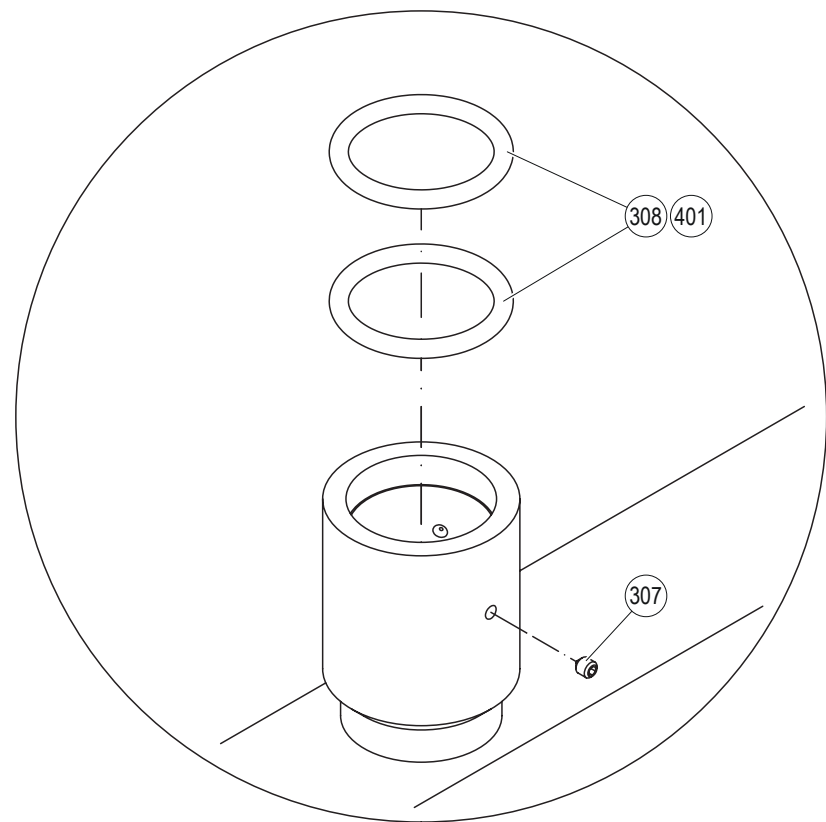
Esco 10 / 20 / 30



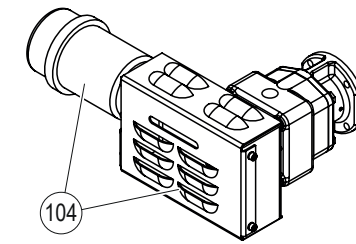
Sekundär Kondensatableiter



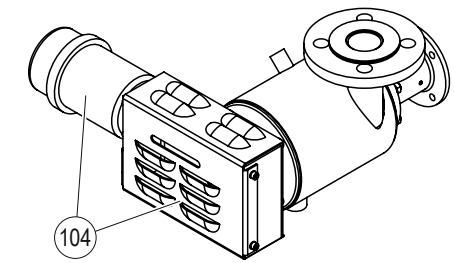
O-Ringe für Muffen



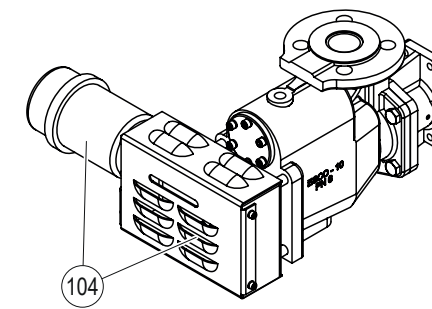
Pneumatik-Antriebe



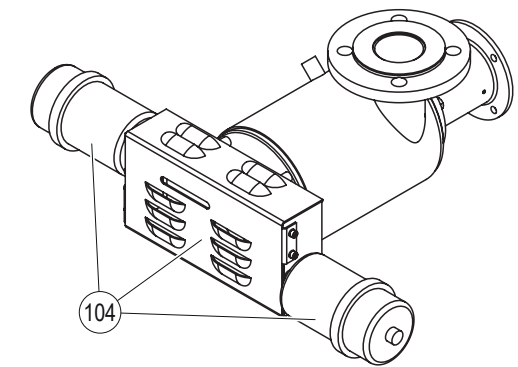
Für Esco 5



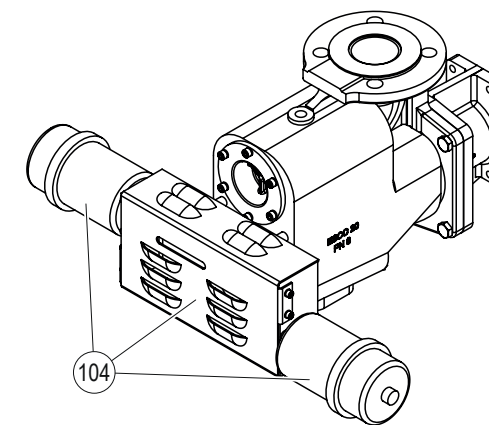
Für Esco 10 Niro



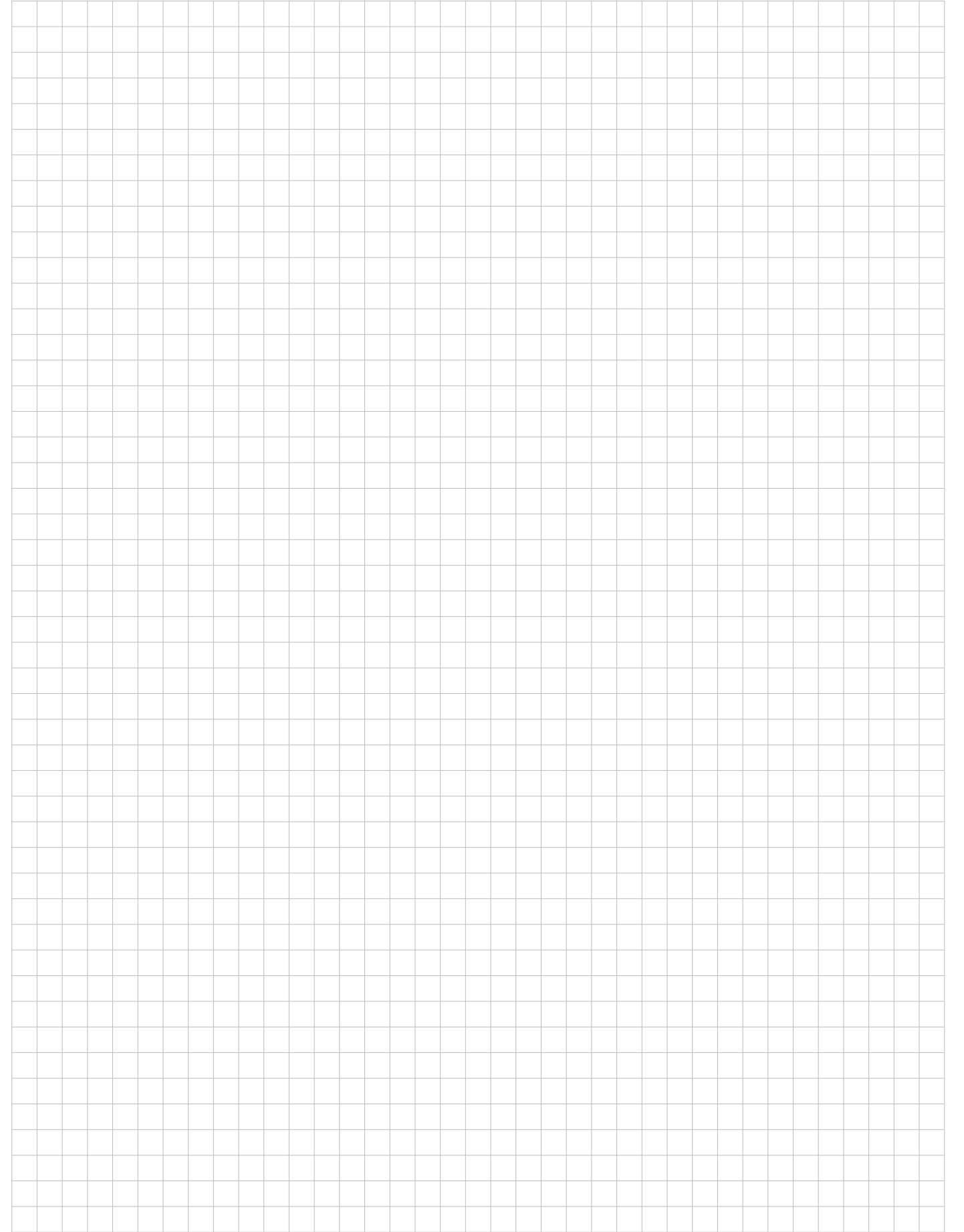
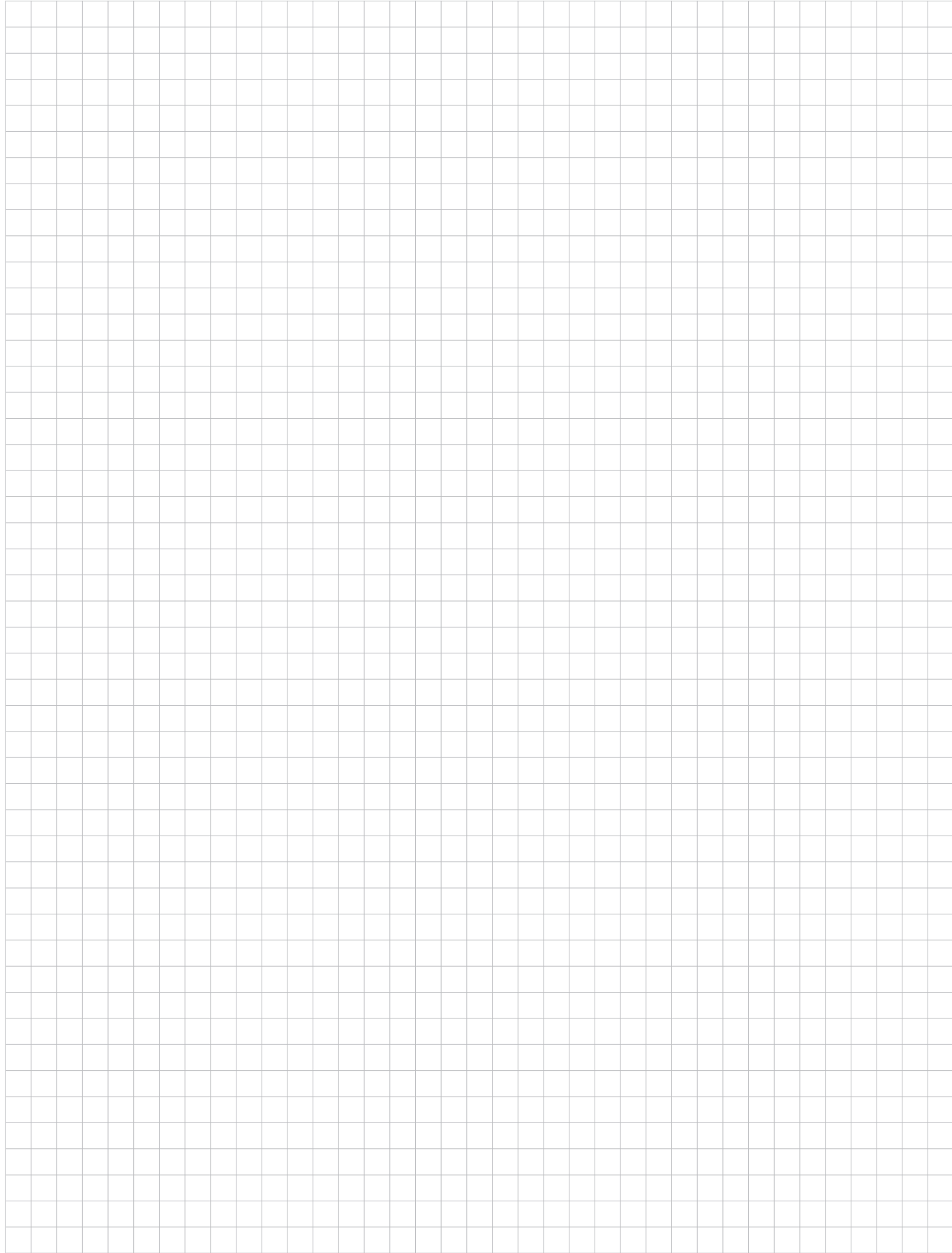
Für Esco 10



Für Esco 20 Niro



Für Esco 20 / 30



Condair GmbH

Regionalcenter **Süd**

Parkring 3
D-85748 Garching
Tel. +49 (0) 89 / 20 70 08-0
Fax +49 (0) 89 / 20 70 08-140

Regionalcenter **Südwest**

Zettachring 6
D-70567 Stuttgart
Tel. +49 (0) 711 / 25 29 70-0
Fax: +49 (0) 711 / 25 29 70-40

Regionalcenter **Mitte**

Nordendstraße 2
D-64546 Mörfelden-Walldorf
Tel. +49 (0) 61 05 / 963 88-0
Fax +49 (0) 61 05 / 963 88-40

Regionalcenter **West**

Werftstraße 25
D-40549 Düsseldorf
Tel. +49 (0) 211 / 54 20 35-0
Fax +49 (0) 211 / 54 20 35-60

Regionalcenter **Nord**

Lüneburger Straße 4
D-30880 Laatzen - Rethen
Tel. +49 (0) 5102 / 79 59 8-0
Fax +49 (0) 5102 / 79 59 8-40

Regionalcenter **Ost**

Chausseestraße 88
D-10115 Berlin
Tel. +49 (0) 30 / 921 03 44 -0
Fax +49 (0) 30 / 921 03 44-40

Condair **Österreich**

Perfektastraße 45
A-1230 Wien
Tel. +43 (0) 1 / 60 33 111-0
Fax +43 (0) 1 / 60 33 111 399