

ERSATZTEILLISTE

Condair Esco Kategorie E
Preisliste gültig von 01.01. bis 31.12.2022

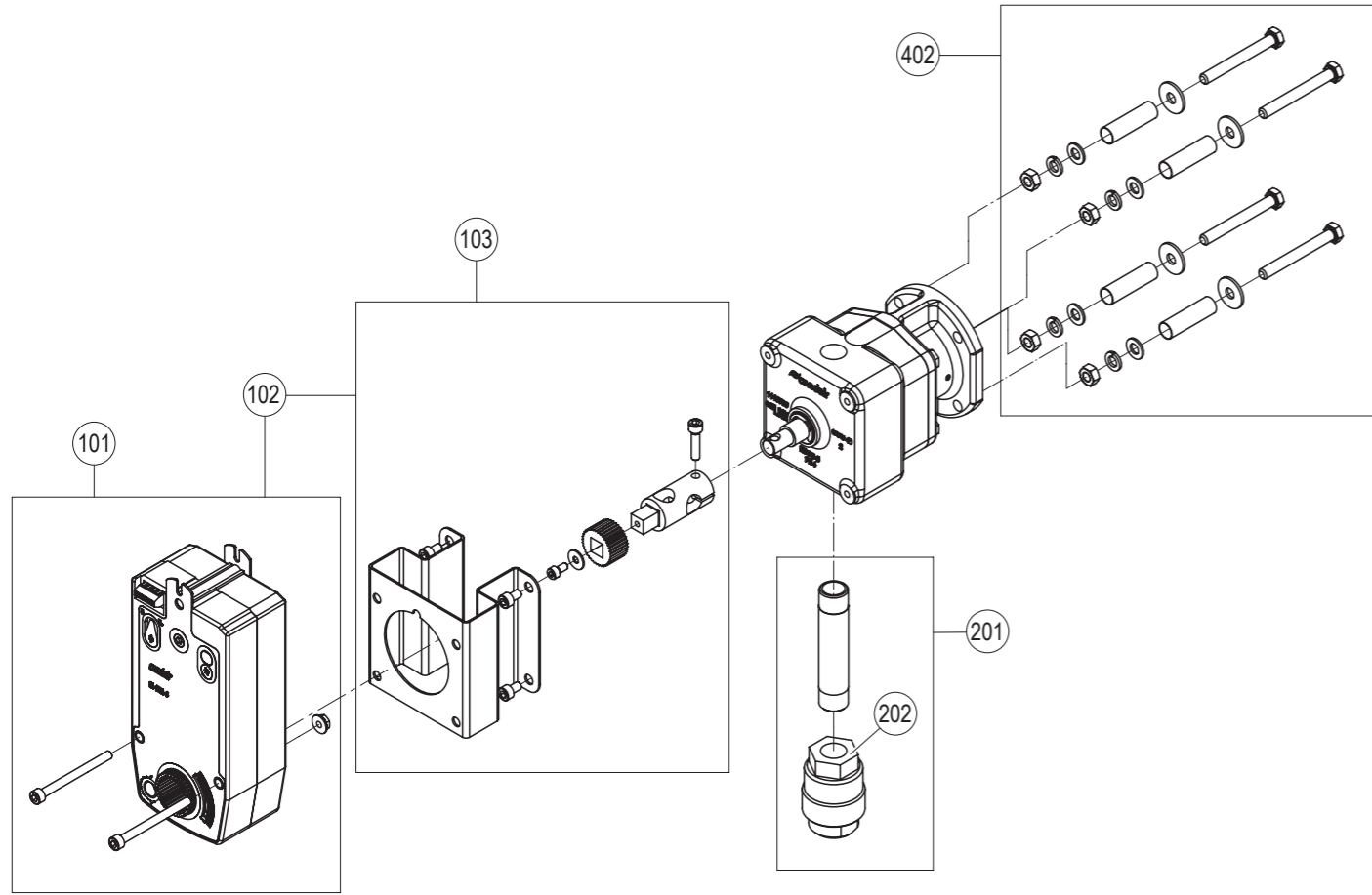
Pos.	Ersatzteile	Typ	Esco 5	Esco 10	Esco 20	Esco 30	Esco Niro 10	Esco Niro 20	SAP-Nr.
101	Drehantrieb	CA 150A-MP	1	1	1	1	1	1	2594500
102	Drehantrieb kpl. mit Adapter	CA 150A-MP CA 150A-MP CA 150A-MP	1	1	1	1	1	1	1109594 1109510 2558236
-	S2A-F Hilfsschalter ESCO Antrieb								2600823
103	Adapter kpl.	CA 150A(-MP)(-S)	1	1	1	1	1	1	1105014 1101107 2558422
104	Pneumatik-Antrieb inkl. Stellungsregler		1	1	1	1	1	1	1117621 1117622 2520510
104	Pneumatik-Antrieb ohne Stellungsregler		1	1	1	1	1	1	2520816 2520817 2520818
-	Stellungsregler für Pneumatik-Antrieb		1	1	1	1	1	1	1101104
-	Zusammenbauteile für Stellungsregler		1	1	1	1	1	1	1101927
105	Manometer	0-2,5 bar 0-6 bar		1 1	1 1	1 1			1114634 1114635
106	Manometer rostfrei	0-2,5 bar 0-6 bar					1 1	1 1	1114636 1114637
201	Thermischer Primär-Kondensatableiter kpl.		1						1100119
202	Thermischer Primär-Kondensatableiter		1						2577014
203	Kugelschwimmer Primär-Kondensatableiter kpl.			1	1	1	1	1	1109413 2511407
204	Glockenschwimmer Primär-Kondensatableiter kpl.	0-1,5 bar > 1,5-4 bar 0-1,5 bar > 1,5-4 bar		1 1	1 1	1 1	1 1	1 1	1109717 1109720 1114644 1114645
205	Kugelschwimmer Primär-Kondensatableiter			1	1	1			2577015
206	Glockenschwimmer Primär-Kondensatableiter	0-1,5 bar > 1,5-4 bar		1 1	1 1	1 1	1 1	1 1	2577016 2577017
207	Winkelverschraubung zu Primär-Ableiter	1/2", ø 12, Niro					1	1	1118112
207	Schwenkverschraubung zu Primär-Ableiter	1/2", ø 15		1	1	1			1104214
208	Einstellnippel	1/2", ø 15 1/2", ø 15, Niro		1	1	1	1	1	1118113 1118114
209	Thermischer Sekundär-Kondensatableiter		1	1	1	1	1	1	2577013 2577014
210	Einschraubwinkel bis 01.2009, ø 13	1/2"	1	1	1	1			1104217
	Einschraubwinkel bis 01.2009, ø 12,7	1/2", Niro					1	1	1118100
	Einschraubwinkel, ø 12	1/2" 1/2", Niro	1	1	1	1	1	1	2547084 2547085
301	Dichtungsset		1	1	1	1	1	1	1118030 1118031 1118032 1118033 1118034 2557342
302	Welle + Stopfbüchse kpl.	CA 150A(-MP)(-S) ASF CA 75 pneum. CA 150A(-MP)(-S) ASF CA 75 pneum. ASF CA 150A(-MP)(-S)	1	1 1 1 1	1 1 1 1	1 1 1 1	1 1 1 1	1 1	2586455 1118035 1118036 1118037 1118038 1118039 1118040 1118041 1118042 1118043 1118044 2586456 2586457
303	Festscheibe inkl. Dichtungen	5/10/Niro 10 20 30 Niro 20	1	1	1	1	1	1	1118047 1118048 1118049 2557347

Pos.	Ersatzteile	Typ	Esco 5	Esco 10	Esco 20	Esco 30	Esco Niro 10	Esco Niro 20	SAP-Nr.	
304	Losscheibe inkl. Dichtungen	5.1 / 10.1	1	1					1118066	
		5.2 / 10.2	1	1					1118067	
		5.3 / 10.3	1	1					1118068	
		5.4 / 10.4	1	1					1118069	
		5.5 / 10.5	1	1					1118070	
		5.6 / 10.6	1	1					1118071	
		5.7 / 10.7	1	1					1118072	
		10.8		1						1118073
		10.9		1						1118074
		10.10		1						1118075
		20.1			1					1118086
		20.2			1					1118087
		20.3			1					1118088
		20.4			1					1118089
		30.1					1			1118090
		30.2					1			1118091
		30.3					1			1118092
		30.4					1			1118093
		Niro 10.1						1		1118076
		Niro 10.2						1		1118077
		Niro 10.3						1		1118078
		Niro 10.4						1		1118079
		Niro 10.5						1		1118080
		Niro 10.6						1		1118081
Niro 10.7						1		1118082		
Niro 10.8						1		1118083		
Niro 10.9						1		1118084		
Niro 10.10						1		1118085		
Niro 20.1							1	2557343		
Niro 20.2							1	2557344		
Niro 20.3							1	2557345		
Niro 20.4							1	2557346		
306	Schmutzfänger inkl. Dichtung			1	1				2586458 2586459	
307	Gewindestifte (50 Stk.)	M5 x 6							2585608	
308	O-Ringe Ventileinheit und Muffen (10 Stk.)	5/10/Niro 10 ø 42.4 mm 20/Niro 20 ø 60.3 mm Niro 30 ø 88.27 mm	1	2	2	2	2	2	2585604 2585606 2592609	
309	Flansch kpl. ¹⁾		1	1	1	1			2591531 2591532 2591533 2591534	
310	Druckfeder (3 Stk.)		1	1	1	1	1	1	2591528 2591529 2591530	
311	Becherschraube (20 Stk.)		2	2	2	2			2591527	
312	Set Innenteile		1	1	1	1	1*	1*	siehe IAN 300181/82*	
314	Dichtung Festscheibe (3 Stk.)		1	1	1	1	1	1	2592550 2592551 2592552	
315	Dichtung Flansch (3 Stk.)		1	1	1	1	1	1	2592553 2592554 2592555 2592556	
317	Set Silencer						1	1	2597058 2597059	
401	O-Ringe für Muffen (10 Stk.)	ø 48.3 mm ø 76.1 mm							2585605 2585607	
402	Montageset für isolierte Kanäle	bis 45 mm bis 75 mm bis 45 mm bis 75 mm	1	1	1	1	1	1	1100853 1100857 1110419 1100125	
403	Dichtung Dampfzufuhrleitung (5 Stk.)			1	1	1	1	1	2591535 2591536 2591537	

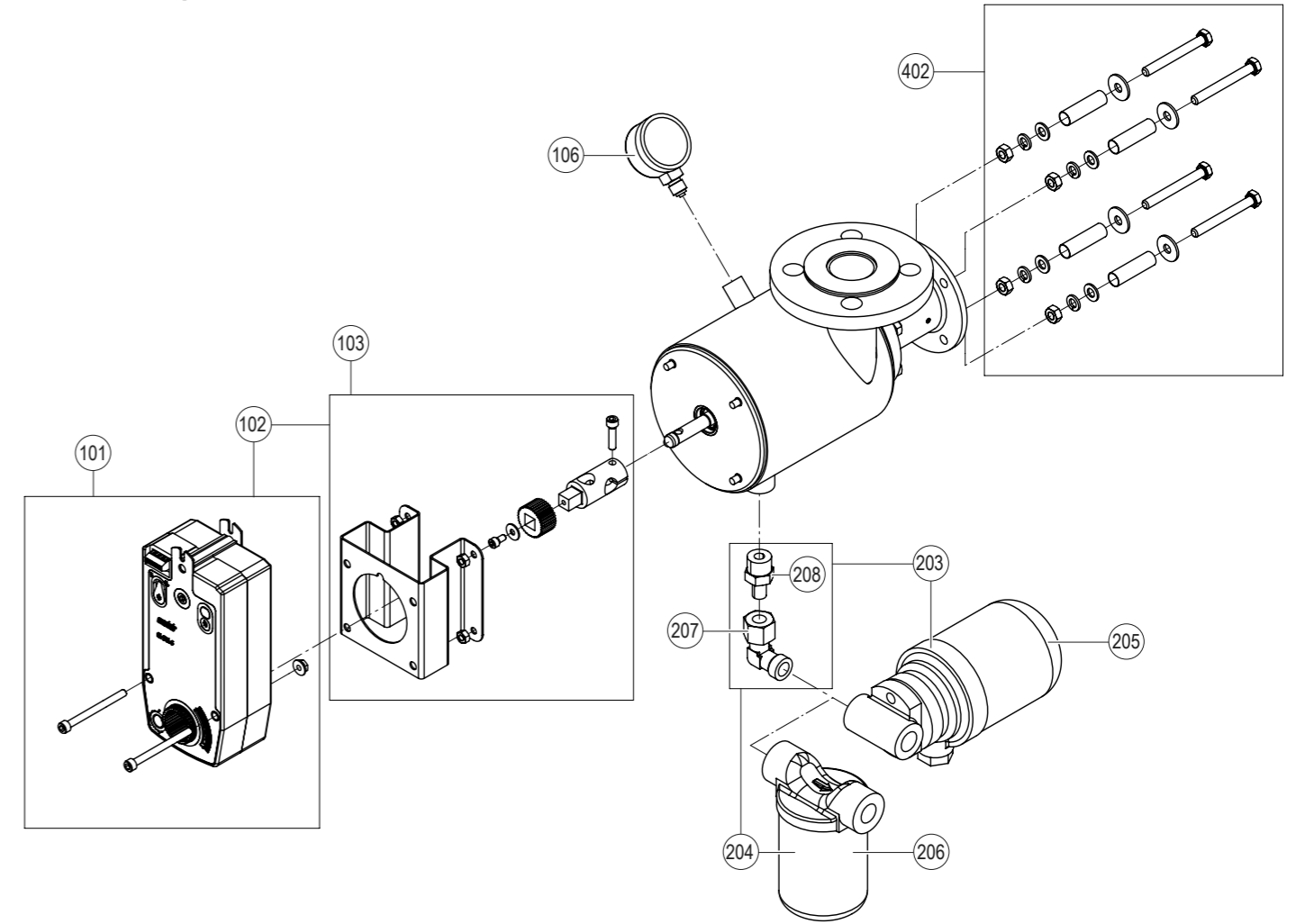
¹⁾ Nur passend für Ventileinheiten mit Führungsbolzen für Festscheibe am Ventilgehäuse.
Nicht passend für Ventileinheiten mit Führungsbolzen für Festscheibe am Flansch!

* Kann separat angefordert werden.

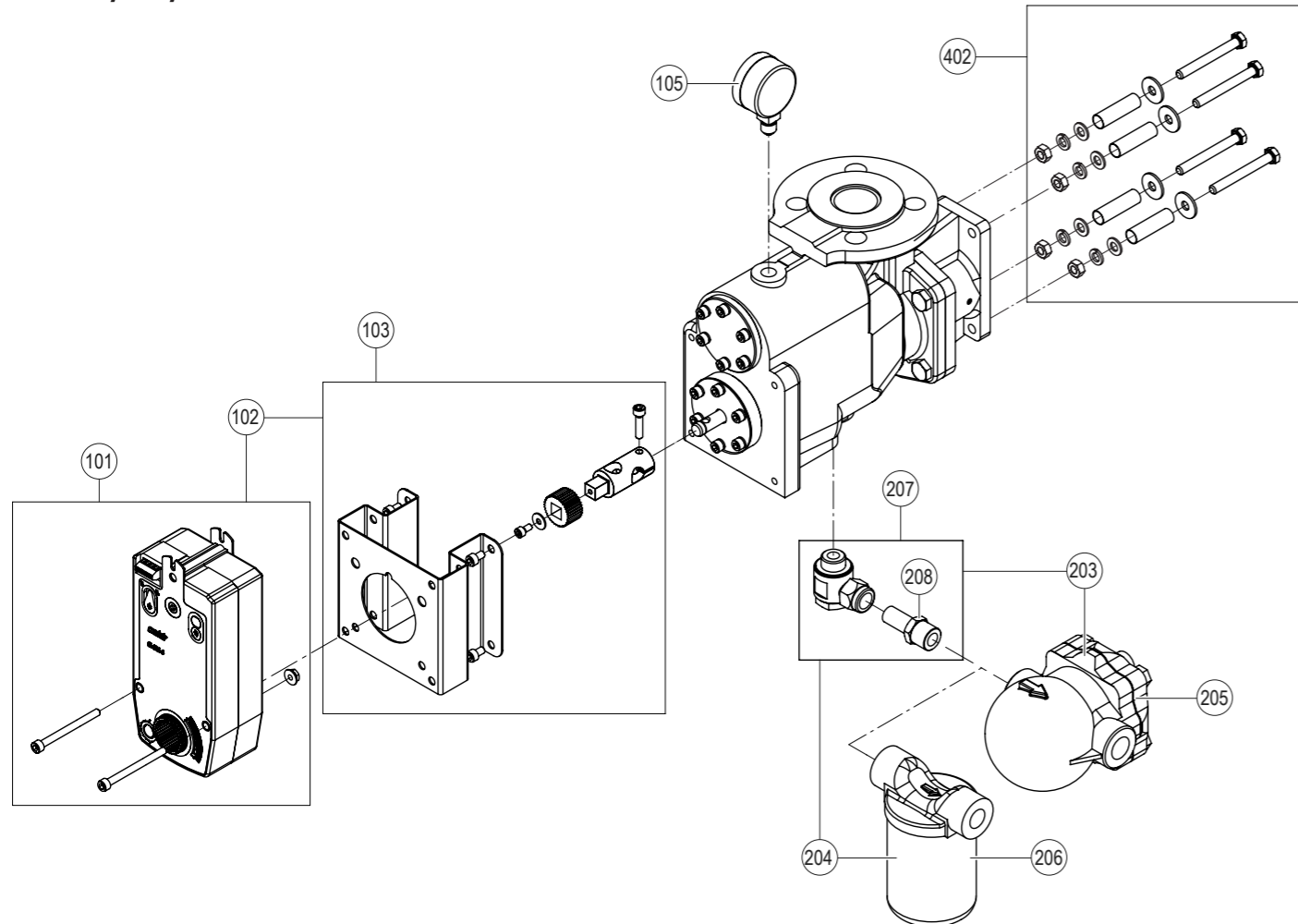
Esco 5



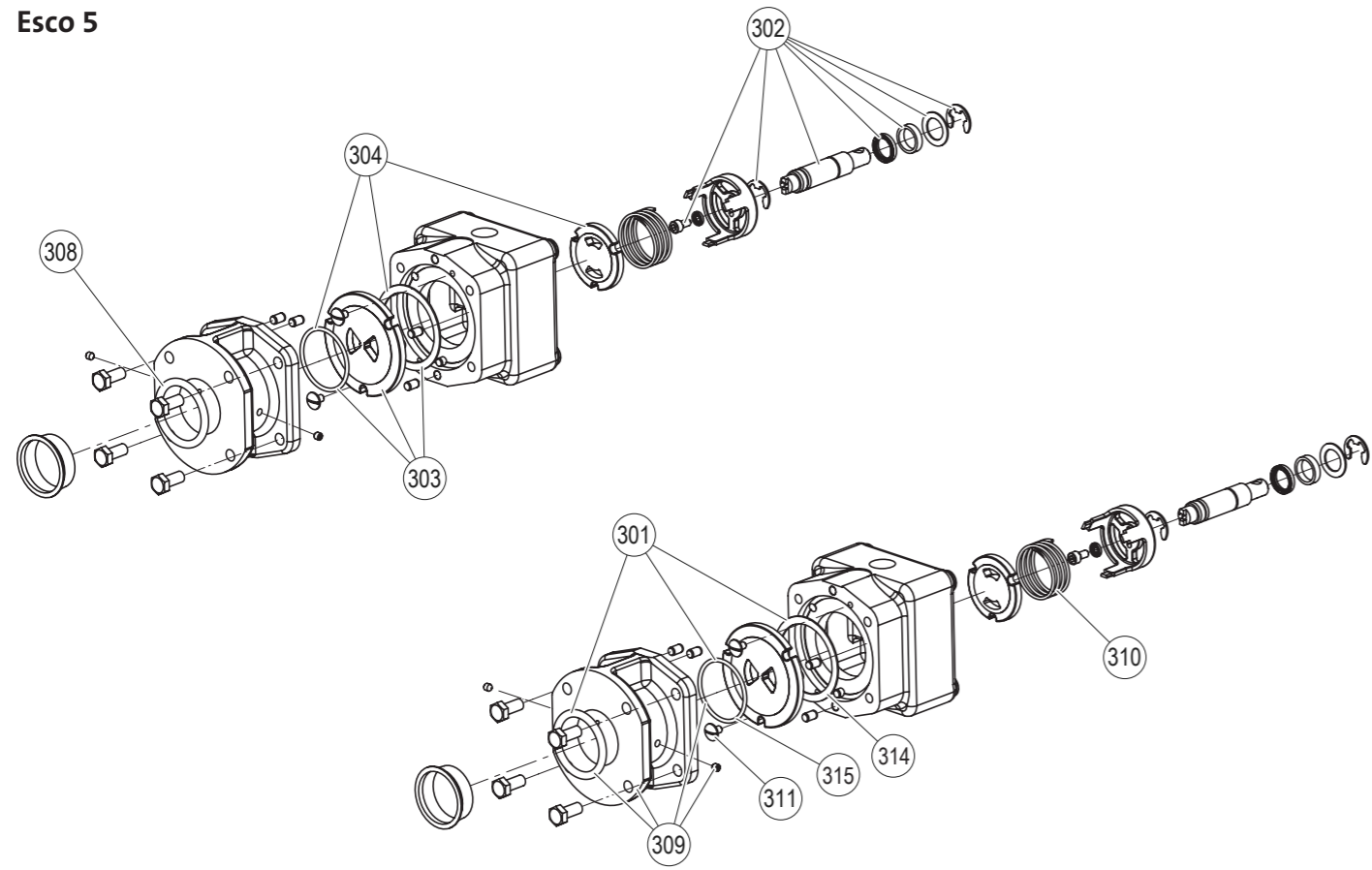
Esco 10 Niro / 20 Niro



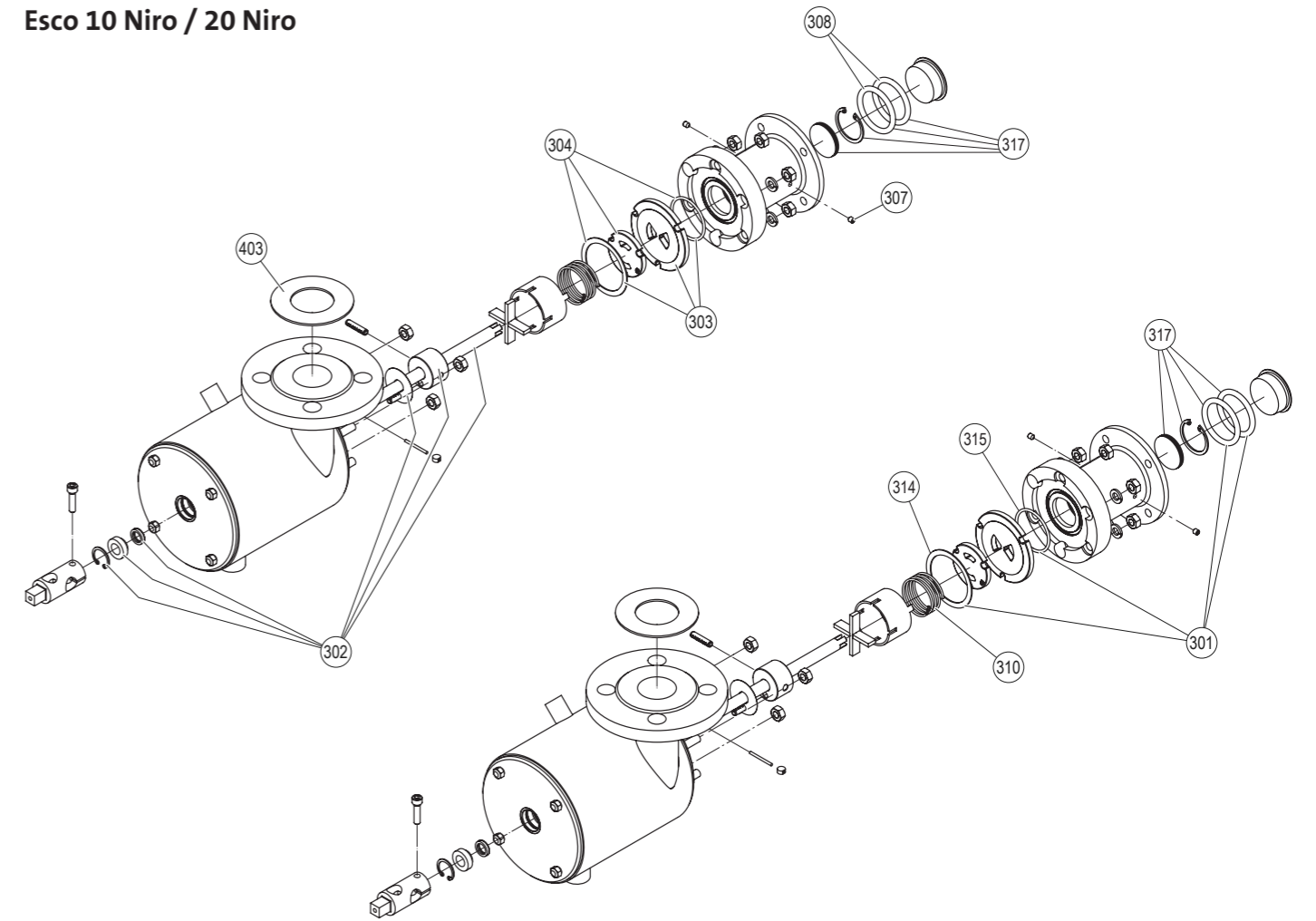
Esco 10 / 20 / 30



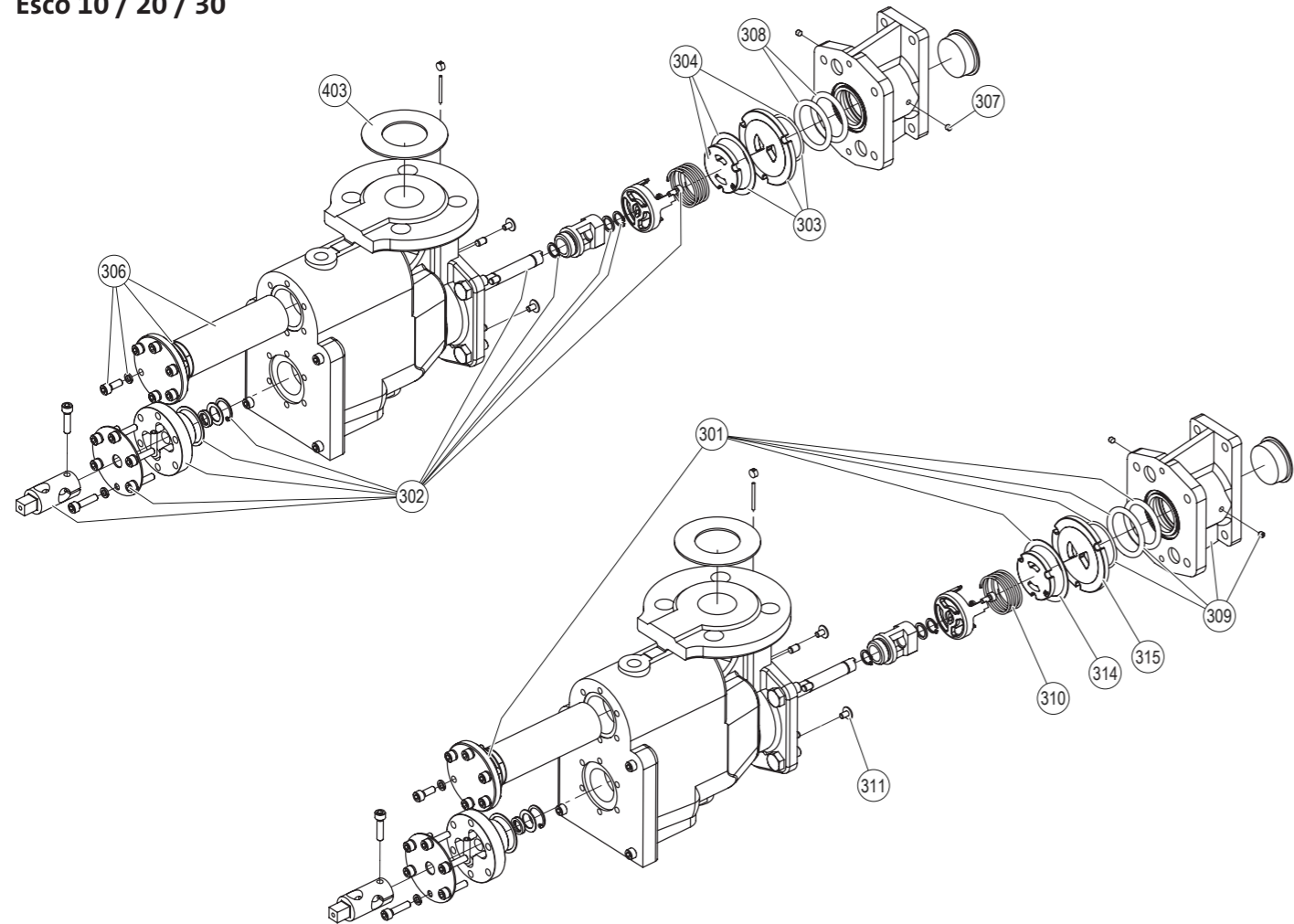
Esco 5



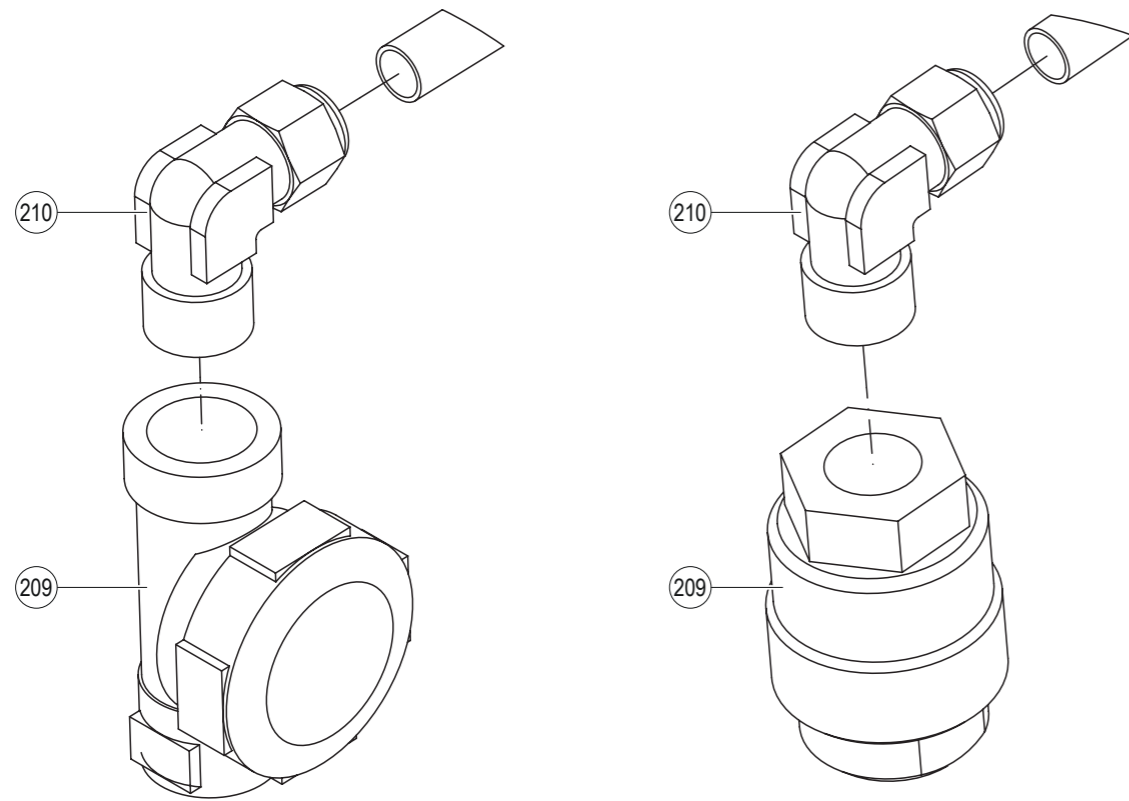
Esco 10 Niro / 20 Niro



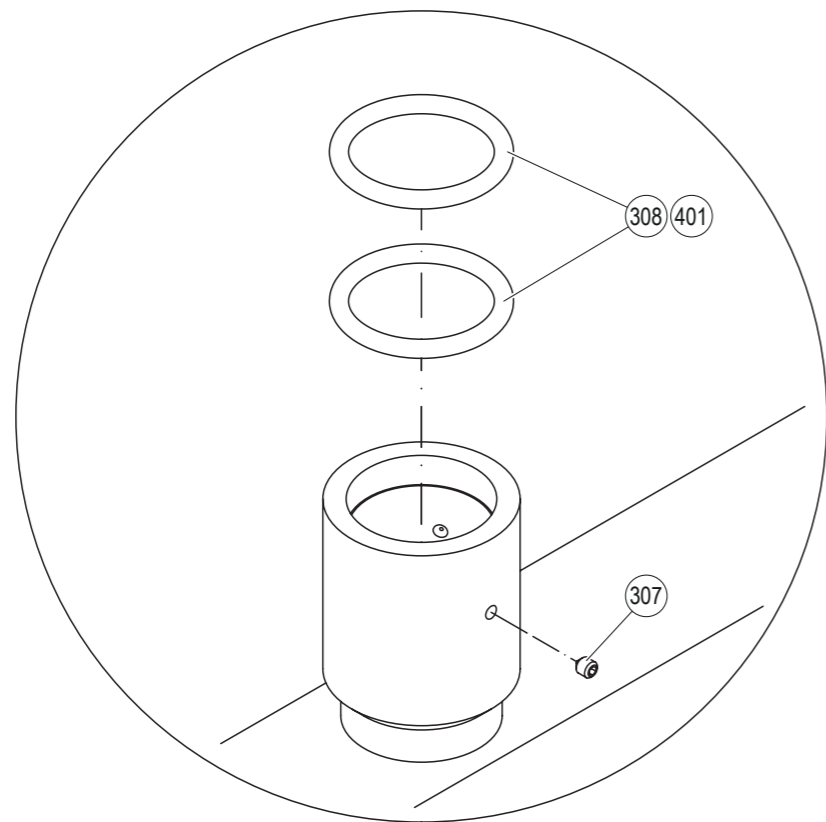
Esco 10 / 20 / 30



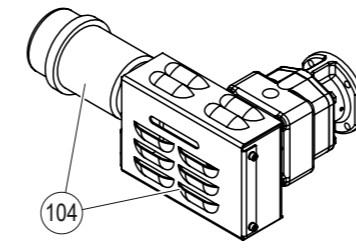
Sekundär Kondensatableiter



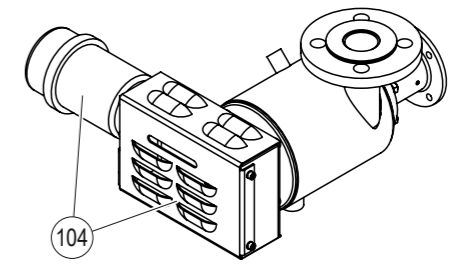
O-Ringe für Muffen



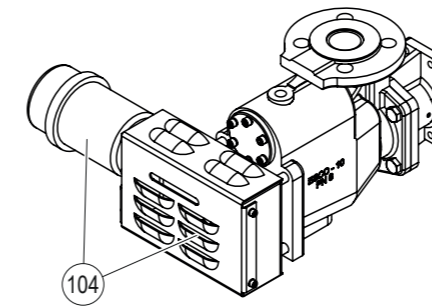
Pneumatik-Antriebe



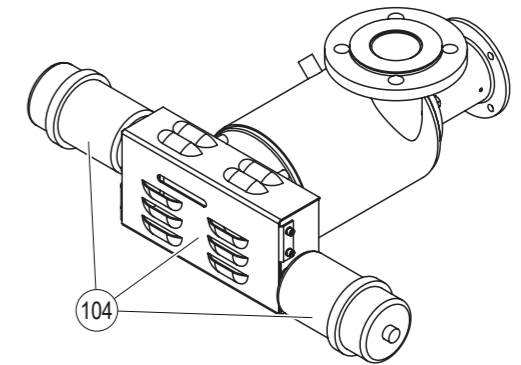
Für Esco 5



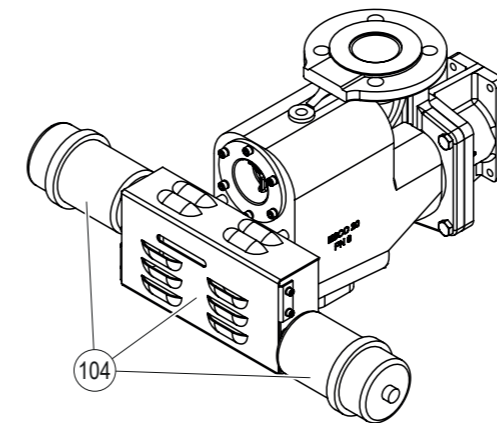
Für Esco 10 Niro



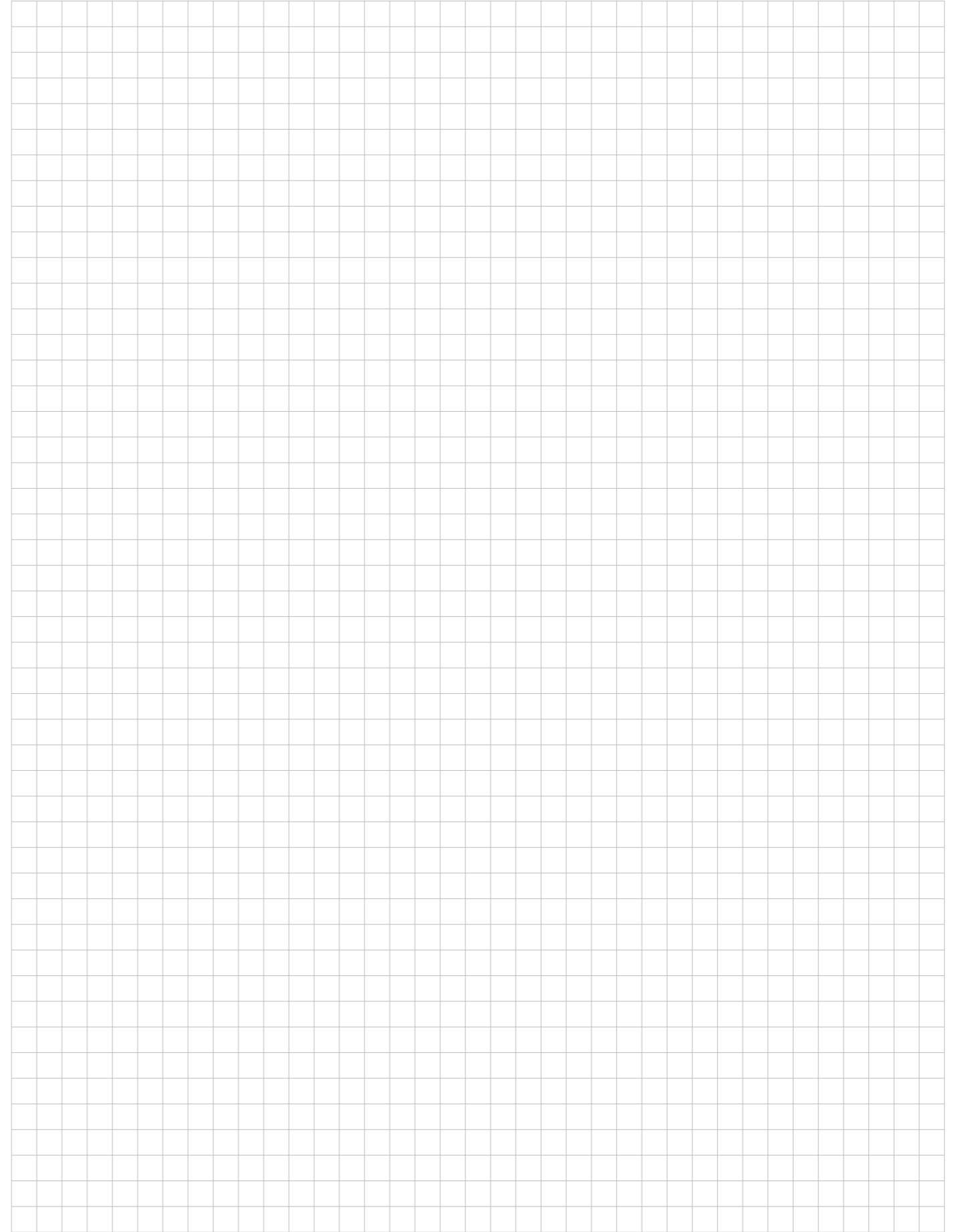
Für Esco 10



Für Esco 20 Niro



Für Esco 20 / 30



© 01/2022 Die in dieser Liste enthaltenen Preise sind unverbindliche Preisempfehlungen und verstehen sich ausschließlich Mehrwertsteuer und ausschließlich Verpackung ab Lager. Alle Geräte sind von uns gegen Berechnung transportversichert. Alle früheren Preise sind ungültig. Technische Änderungen, die der Verbesserung des Produktes dienen, vorbehalten.

Condair GmbH

Regionalcenter **Süd**

Parkring 3
D-85748 Garching
Tel. +49 (0) 89 / 20 70 08-0

Regionalcenter **Südwest**

Zettachring 6
D-70567 Stuttgart
Tel. +49 (0) 711 / 25 29 70-0

Regionalcenter **Mitte**

Nordendstraße 2
D-64546 Mörfelden-Walldorf
Tel. +49 (0) 61 05 / 963 88-0

Regionalcenter **West**

Werftstraße 25
D-40549 Düsseldorf
Tel. +49 (0) 211 / 54 20 35-0

Regionalcenter **Nord**

Lüneburger Straße 4
D-30880 Laatzen - Rethen
Tel. +49 (0) 5102 / 79 59 8-0

Regionalcenter **Ost**

Chausseestraße 88
D-10115 Berlin
Tel. +49 (0) 30 / 921 03 44 -0

Condair **Österreich**

Perfektastraße 45
A-1230 Wien
Tel. +43 (0) 1 / 60 33 111-0