



**Diese Anleitung lesen und aufbewahren!**

# MONTAGE- UND BETRIEBSANLEITUNG

Adsorptions-Trockner  
Condair DA 160 - 440

# Wir danken Ihnen, dass Sie Condair gewählt haben

Installationsdatum (TT/MM/JJJJ):

Inbetriebnahmedatum (TT/MM/JJJJ):

Aufstellungsort:

Modell:

Seriennummer:

## **Eigentumsrechte**

Dieses Dokument und die darin enthaltenen Informationen sind Eigentum von Condair Group AG. Die Weitergabe und Vervielfältigung der Anleitung (auch auszugsweise) sowie die Verwertung und Weitergabe ihres Inhaltes an Dritte sind ohne schriftliche Genehmigung von Condair Group AG nicht gestattet. Zuwiderhandlungen sind strafbar und verpflichten zu Schadenersatz.

## **Haftung**

Condair Group AG haftet nicht für Schäden aufgrund von mangelhaft ausgeführten Installationen, unsachgemäßer Bedienung oder durch Verwendung von Komponenten oder Ausrüstung, die nicht durch Condair Group AG zugelassen sind.

## **Copyright-Vermerk**

© Condair Group AG, alle Rechte vorbehalten.

Technische Änderungen vorbehalten.

# Inhaltsverzeichnis

---

<b>1</b>	<b>Einleitung</b>	<b>5</b>
1.1	Ganz zu Beginn!	5
1.2	Hinweise zu dieser Montage- und Betriebsanleitung	5
<b>2</b>	<b>Zu Ihrer Sicherheit</b>	<b>7</b>
<b>3</b>	<b>Wichtige Hinweise</b>	<b>10</b>
3.1	Kontrolle der Lieferung	10
3.2	Lagerung/Transport/Verpackung	10
<b>4</b>	<b>Produktübersicht</b>	<b>11</b>
4.1	Kennzeichnung des Gerätemodells	11
4.2	Anwendungen	11
4.3	Funktionsprinzip	12
4.4	Produktbeschreibung	13
4.4.1	Gehäuse	13
4.4.2	Rotor	13
4.4.3	Filter	13
4.4.4	Ventilator für Prozess- und Regenerationsluft	13
4.4.5	Heizung für den Regenerationsprozess	13
4.4.6	Schalttafel	14
4.4.7	Betriebsarten	14
<b>5</b>	<b>Installation</b>	<b>15</b>
5.1	Installation und Servicezugang	15
5.2	Luftkanalanschlüsse bei permanenter Installation	15
5.2.1	Feuchtluftkanal	15
5.2.2	Prozess- und Trockenluftkanäle bei Installation im zu entfeuchtenden Raum	15
5.2.3	Prozess- und Trockenluftkanäle bei Installation im separaten Raum	16
5.2.4	Installation in einem Keller	16
5.2.5	Temporäre Installation	16
5.3	Elektroinstallation	16
<b>6</b>	<b>Inbetriebnahme</b>	<b>17</b>
<b>7</b>	<b>Wartung</b>	<b>18</b>
7.1	Wichtige Hinweise zur Wartung	18
7.2	Filter	19
7.3	Rotor	19
7.4	Elektrische Motoren	19
7.5	Heizung	19
7.6	Rotor Zahnriemen	20
7.7	Allgemeine Zusammenfassung der Wartungsintervalle	20
<b>8</b>	<b>Fehlersuche</b>	<b>21</b>

<b>9</b>	<b>Produktspezifikationen</b>	<b>22</b>
9.1	Technische Daten	22
9.2	Maßzeichnung DA 160	23
9.3	Maßzeichnung DA 250 - 440	23
<b>10</b>	<b>Ersatzteile</b>	<b>24</b>
10.1	Ersatzteile Condair DA 160	24
10.2	Ersatzteile Condair DA 250	24
10.3	Ersatzteile Condair DA 440	25
<b>11</b>	<b>Elektrische Schaltpläne</b>	<b>26</b>
11.1	Elektrischer Schaltplan Condair DA 160	26
11.2	Elektrischer Schaltplan Condair DA 250	27
11.3	Elektrischer Schaltplan Condair DA 440	28
<b>12</b>	<b>CE-Konformitätserklärung</b>	<b>29</b>

# 1 Einleitung

---

## 1.1 Ganz zu Beginn!

Wir danken Ihnen, dass Sie sich für einen **Adsorptions-Trockner Condair DA 160 - 440** (kurz: Condair DA) entschieden haben.

Die Condair DA Adsorptions-Trockner sind nach dem heutigen Stand der Technik und den anerkannten sicherheitstechnischen Regeln gebaut. Dennoch können bei unsachgemäßer Verwendung des Adsorptions-Trockners Gefahren für den Anwender und/oder Dritte entstehen und/oder Sachwerte beschädigt werden.

Um einen sicheren, sachgerechten und wirtschaftlichen Betrieb des Condair DA Adsorptions-Trockners zu gewährleisten, beachten und befolgen Sie sämtliche Angaben und Sicherheitshinweise dieser Montage- und Betriebsanleitung.

Wenn Sie nach dem Lesen dieser Dokumentation Fragen haben, nehmen Sie bitte mit Ihrem lokalen Condair-Partner Kontakt auf. Man wird Ihnen gerne weiterhelfen.

## 1.2 Hinweise zu dieser Montage- und Betriebsanleitung

### Abgrenzungen

**Gegenstand dieser Montage- und Betriebsanleitung sind die Adsorptions-Trockner Condair DA 160 - 440 in den verschiedenen Ausführungen.**

Die Ausführungen in dieser Montage- und Betriebsanleitung beschränken sich auf die **Installation**, die **Inbetriebnahme**, den **Betrieb**, die **Wartung** und die **Störungsbehebung** des Adsorptions-Trockners Condair DA und richten sich an entsprechend ausgebildetes und für die jeweilige Arbeit ausreichend qualifiziertes Fachpersonal.

## In dieser Dokumentation verwendete Symbole

### HINWEIS!

Das Signalwort "Hinweis" zusammen mit dem Handsymbol kennzeichnet wichtige Hinweise und erfordert besondere Aufmerksamkeit.

### VORSICHT!

Das Signalwort "VORSICHT" zusammen mit dem Gefahrensymbol im Kreis kennzeichnet Sicherheits- und Gefahrenhinweise in dieser Anleitung, deren Missachtung eine Beschädigung und/oder eine Fehlfunktion des Gerätes oder anderer Sachwerte zur Folge haben können.

### WARNUNG!

Das Signalwort "WARNUNG" zusammen mit dem allgemeinen Gefahrensymbol kennzeichnet Sicherheits- und Gefahrenhinweise in dieser Anleitung, deren Missachtung Verletzungen von Personen zur Folge haben können.

### GEFAHR!

Das Signalwort "GEFAHR" zusammen mit dem allgemeinen Gefahrensymbol kennzeichnet Sicherheits- und Gefahrenhinweise in dieser Anleitung, deren Missachtung **schwere Verletzungen einschließlich den Tod von Personen zur Folge haben können.**

## Aufbewahrung

Diese Montage- und Betriebsanleitung ist an einem sicheren Ort aufzubewahren, wo sie jederzeit zur Hand ist. Falls der Adsorptions-Trockner den Besitzer wechselt, ist die Montage- und Betriebsanleitung inkl. Anhänge dem neuen Betreiber zu übergeben.

Bei Verlust der Montage- und Betriebsanleitung wenden Sie sich bitte an Ihren Condair-Partner.

## Sprachversionen

Diese Montage- und Betriebsanleitung ist in verschiedenen Sprachen erhältlich. Nehmen Sie diesbezüglich bitte mit Ihrem Condair-Partner Kontakt auf.

## 2 Zu Ihrer Sicherheit

---

### Allgemeines

Jede Person, die mit Arbeiten am Adsorptions-Trockner Condair DA beauftragt ist, muss die Montage- und Betriebsanleitung vor Beginn der Arbeiten am Gerät gelesen und verstanden haben.

Die Kenntnis des Inhalts der Montage- und Betriebsanleitung ist eine Grundvoraussetzung, das Personal vor Gefahren zu schützen, fehlerhafte Bedienung zu vermeiden und somit den Adsorptions-Trockner Condair DA sicher und sachgerecht zu betreiben.

Alle am Adsorptions-Trockner Condair DA angebrachten Piktogramme, Schilder und Beschriftungen sind zu beachten und in gut lesbarem Zustand zu halten.

### Personalqualifikation

Sämtliche in dieser Montage- und Betriebsanleitung beschriebenen Arbeiten dürfen **nur durch ausgebildetes und ausreichend qualifiziertes sowie vom Betreiber autorisiertes Fachpersonal** durchgeführt werden.

Eingriffe darüber hinaus dürfen aus Sicherheits- und Gewährleistungsgründen nur durch autorisiertes Fachpersonal durchgeführt werden.

Es wird vorausgesetzt, dass alle Personen die mit Arbeiten am Adsorptions-Trockner Condair DA betraut sind, die Vorschriften über Arbeitssicherheit und Unfallverhütung kennen und einhalten.

Der Adsorptions-Trockner Condair DA ist nicht dafür bestimmt durch Personen (einschliesslich Kinder), mit eingeschränkten physischen, sensorischen oder geistigen Fähigkeiten oder mangels Erfahrung und/oder mangels Wissen benutzt zu werden, es sei denn sie werden durch eine für ihre Sicherheit zuständige Person beaufsichtigt oder erhalten von ihr Anweisungen wie das System zu benutzen ist. Kinder sollten beaufsichtigt werden, um sicherzustellen, dass sie nicht mit dem Adsorptions-Trockner Condair DA spielen.

### Bestimmungsgemässe Verwendung

Die Adsorptions-Trockner Condair DA 160 - 440 sind **ausschliesslich zur Lufttrocknung bei Atmosphärendruck innerhalb der spezifizierten Betriebsbedingungen** (siehe [Kapitel 9.1 – Technische Daten](#)) bestimmt. Jeder andere Einsatz ohne schriftliche Genehmigung von Condair gilt als nicht bestimmungsgemäss und kann dazu führen, dass der Adsorptions-Trockner Condair DA gefahrbringend wird. Zur bestimmungsgemässen Verwendung gehören auch die **Beachtung aller Informationen in dieser Montage- und Betriebsanleitung (insbesondere aller Sicherheits- und Gefahrenhinweise)**.

## Gefahren, die vom Adsorptions-Trockner Condair DA ausgehen können



**GEFAHR!**  
**Stromschlaggefahr!**

Der Adsorptions-Trockner Condair DA arbeitet mit Netzspannung. Bei geöffnetem Gerät können stromführende Teile berührt werden. Die Berührung stromführender Teile kann zu schweren Verletzungen oder zum Tod führen.

**Daher:** Vor Beginn von Arbeiten am Adsorptions-Trockner Condair DA, das Gerät außer Betrieb setzen (Gerät ausschalten, vom Stromnetz trennen) und gegen unbeabsichtigte Inbetriebnahme sichern.



**WARNUNG!**  
**Verletzungsgefahr!**

Im Condair DA Adsorptions-Trockner sind bewegliche Teile verbaut, welche bei Berührung schwere Verletzungen an Händen und Fingern verursachen können.

**Daher:** Vor Beginn von Arbeiten am Adsorptions-Trockner Condair DA, das Gerät außer Betrieb setzen (Gerät ausschalten, vom Stromnetz trennen) und gegen unbeabsichtigte Inbetriebnahme sichern.

Hände oder andere Körperteile von bewegten Teilen fernhalten!



**WARNUNG!**  
**Verbrennungsgefahr!**

Im Condair DA Adsorptions-Trockner sind Heizelemente verbaut, welche bei Berührung Verbrennungen verursachen können.

**Daher:** Vor Beginn von Arbeiten am Adsorptions-Trockner Condair DA, das Gerät außer Betrieb setzen (Gerät ausschalten, vom Stromnetz trennen), gegen unbeabsichtigte Inbetriebnahme sichern und **mindestens 15 Minuten warten, bis sich das Gerät nach dem letzten Betrieb ausreichend abgekühlt hat.**

## Am Gerät angebrachte Warnzeichen

	<p><b>Generelle Warnung</b></p> <p>Macht auf eine gefährliche Situation aufmerksam, die zu Verletzungen oder schweren Gesundheitsschäden führen kann.</p>
	<p><b>Stromschlaggefahr</b></p> <p>Vor Beginn von Arbeiten am Adsorptions-Trockner Condair DA, das Gerät außer Betrieb setzen (Gerät ausschalten, vom Stromnetz trennen) und gegen unbeabsichtigte Inbetriebnahme sichern.</p>
	<p><b>Heisse Oberflächen</b></p> <p>Warnung vor heißen Oberflächen im Gerät. Vor Beginn von Arbeiten am Adsorptions-Trockner Condair DA, das Gerät außer Betrieb setzen (Gerät ausschalten, vom Stromnetz trennen), gegen unbeabsichtigte Inbetriebnahme sichern und <b>mindestens 15 Minuten warten, bis sich das Gerät nach dem letzten Betrieb ausreichend abgekühlt hat.</b></p>
	<p><b>Gefahr durch rotierende Lüfterflügel</b></p> <p>Vor Beginn von Arbeiten am Adsorptions-Trockner Condair DA, das Gerät außer Betrieb setzen (Gerät ausschalten, vom Stromnetz trennen), gegen unbeabsichtigte Inbetriebnahme sichern.</p> <p>Hände oder andere Körperteile von bewegten Teilen fernhalten!</p>



## Vermeidung von gefährlichen Betriebssituationen

Wenn anzunehmen ist, dass ein **gefährloser Betrieb nicht mehr möglich** ist, so ist der Adsorptions-Trockner Condair DA umgehend **außer Betrieb zu setzen und gegen unbeabsichtigtes Einschalten zu sichern**.

Dies kann unter folgenden Umständen der Fall sein:

- wenn der Adsorptions-Trockner Condair DA beschädigt ist
- wenn die elektrischen Installationen beschädigt sind
- wenn der Adsorptions-Trockner Condair DA nicht mehr korrekt arbeitet

Alle mit Arbeiten am Adsorptions-Trockner Condair DA betrauten Personen sind verpflichtet, Veränderungen am Gerät, welche die Sicherheit beeinträchtigen, umgehend der verantwortlichen Stelle des Betreibers zu melden.

## Unzulässige Gerätemodifikationen

Ohne schriftliche Genehmigung von Condair dürfen an den Adsorptions-Trocknern Condair DA 160 - 440 **keine An- oder Umbauten** vorgenommen werden.

Für den Austausch defekter Gerätekomponten **ausschliesslich Original Zubehör- und Ersatzteile** von Ihrem Condair-Partner verwenden.



### VORSICHT!

Der Adsorptions-Trockner darf nur unter atmosphärischem Druck eingesetzt werden.

Betreiben Sie den Adsorptions-Trockner Condair DA niemals mit ungefilterter Luft. Der Sorptionsrotor kann dadurch verunreinigt werden und als Folge seine Kapazität verlieren.

Das Gerät ist nicht für den Einsatz in explosionsgefährdeten Bereichen geeignet.

---

## 3 Wichtige Hinweise

---

### 3.1 Kontrolle der Lieferung

Nach Erhalt der Lieferung:

- Kontrollieren Sie die Verpackungen auf Beschädigung. Allfällige Beschädigungen müssen umgehend dem Transportunternehmen gemeldet werden.
- Überprüfen Sie anhand des Lieferscheins, ob alle Komponenten geliefert wurden. Fehlende Komponenten sind innerhalb von 48 Stunden Ihrem Condair-Partner zu melden. Condair übernimmt keine Verantwortung für fehlendes Material über diesem Zeitraum hinaus.
- Entnehmen Sie die Komponenten aus ihren Verpackungen und prüfen Sie diese auf allfällige Beschädigungen. Falls Teile/Komponenten beschädigt sind, informieren Sie umgehend das Transportunternehmen, das die Waren geliefert hat.
- Überprüfen Sie, gemäß dem Typenschlüssel auf den Typenschild, ob die gelieferten Komponenten für die Installation am Einbauort geeignet sind.

### 3.2 Lagerung/Transport/Verpackung

#### Lagerung

Der Adsorptions-Trockner Condair DA muss in einer witterungsgeschützten Umgebung gelagert werden.

- Umgebungstemperatur: -30°C bis +40°C
- Umgebungsluftfeuchte: 0-90%rF (nicht kondensierend)

#### Transport

Bitte beachten Sie folgende Punkte zur Handhabung und Transport des Adsorptions-Trockners:

- Der Adsorptions-Trockner sollte immer aufrecht auf den eigenen Standfüßen stehen
- Es dürfen keine anderen Güter auf dem Adsorptions-Trockner gestapelt werden.

Transportieren Sie den Adsorptions-Trockner Condair DA nach Möglichkeit immer in der Originalverpackung und verwenden Sie geeignete Transportmittel bzw. geeignetes Hebezeug.

#### Verpackung

Bewahren Sie die Originalverpackungen für eine spätere Verwendung auf. Falls die Verpackungen entsorgt werden sollen, sind die lokalen Umweltschutzrichtlinien zu beachten. Wenn immer möglich, recyceln Sie das Verpackungsmaterial.

## 4 Produktübersicht

### 4.1 Kennzeichnung des Gerätemodells

Die Kennzeichnung des Produktes sowie die wichtigsten Gerätedaten des Condair DA 160 - 440 finden sich auf dem Typenschild. Das Typenschild ist auf der rechten Seite des Gerätes angebracht.

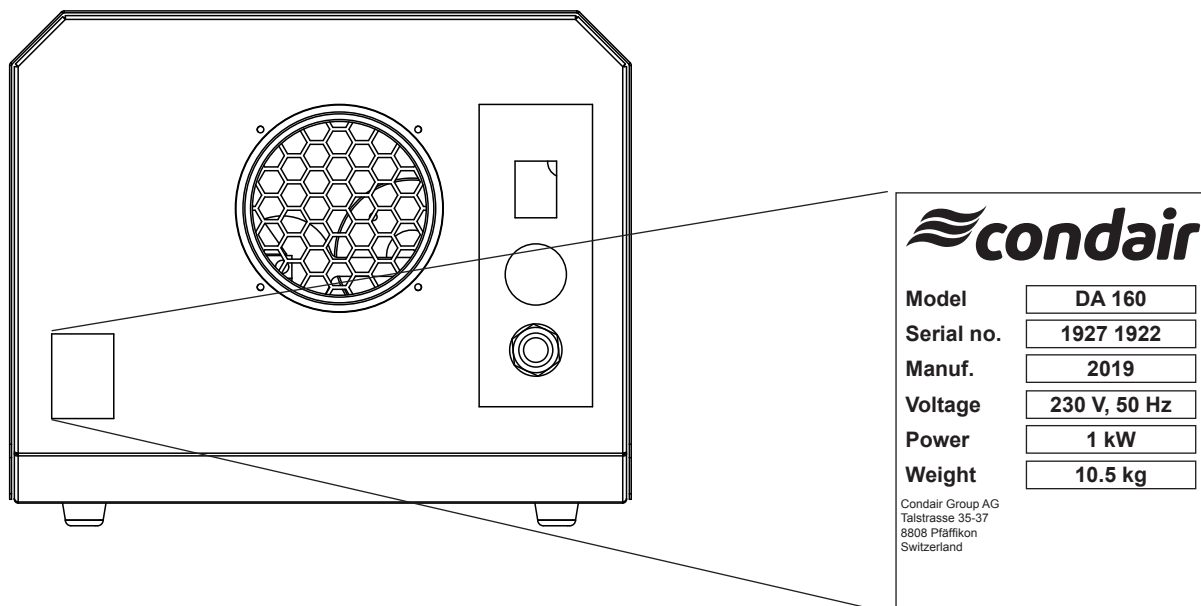


Abb. 1: Typenschild

### 4.2 Anwendungen

Die Condair Adsorptions-Trockner basieren auf dem Sorptionsprinzip und entfernen bei normalem atmosphärischem Druck unerwünschte Feuchte aus der Luft. Der Adsorptions-Trockner kann bei Lufttemperaturen von -30°C bis +40°C und Luftfeuchten von bis zu 100 %rF eingesetzt werden.

Typische Anwendungsgebiete der Adsorptions-Trocknung sind:

- Kontrolle der Luftfeuchtigkeit in Produktionsprozessen.
- Trocknung von temperaturempfindlichen Produkten.
- Aufrechterhaltung der korrekten Feuchtigkeit in Lagerräumen.
- Schutz von korrosionsempfindlichen Geräten.
- Kontrolle der Luftfeuchtigkeit in Museen und Archiven.
- Trocknen nach Wasserschäden und Trocknen von Gebäuden während des Baus.
- Klimatische Verbesserungen in feuchten Räumen.

## 4.3 Funktionsprinzip

Das Funktionsprinzip der Adsorptionstrocknung beruht auf dem Sorptionsprinzip, in dem zwei gegenläufige Luftströme, dem Trocknungs- und dem Regenerationsprozess, eine kontinuierliche Entfeuchtung ermöglichen. Beide Luftströme werden von einem gemeinsamen Ventilator erzeugt. Dieser setzt ein Abteil des DA Adsorptions-Trockners unter Druck, wodurch zwei separate Luftströme erzeugt werden.

Die Prozessluft, der größere Volumenstrom, passiert den langsam drehenden Silicagel Sorptionsrotor. Silicagel ist hygroskopisch und bindet die Luftfeuchtigkeit an der Oberfläche. Dieser Vorgang wird Adsorption genannt. Beim Adsorbieren erwärmt sich zusätzlich die Prozessluft. Anschließend wird die getrocknete Luft über den Prozessluftventilator aus dem Gerät ausgeblasen. Der Adsorptionsprozess funktioniert bei Temperaturen von  $-30^{\circ}\text{C}$  bis  $+40^{\circ}\text{C}$ .

Beim kleineren gegenläufigen Volumenstrom, der Regenerationsluft, wird die zuvor adsorbierte Feuchtigkeit wieder aus dem Rotor desorbiert. Die einströmende Luft wird über Heizregister auf  $+120^{\circ}\text{C}$  erwärmt. Dabei fällt die relative Luftfeuchtigkeit der Luft auf  $<1\%$  und die in der Prozessluft zuvor adsorbierte Feuchtigkeit wird aus dem Rotor desorbiert und geht als Wasserdampf die Regenerationsluft über. Die feuchtwarme Luft verlässt das Gerät anschließend als Fortluft.

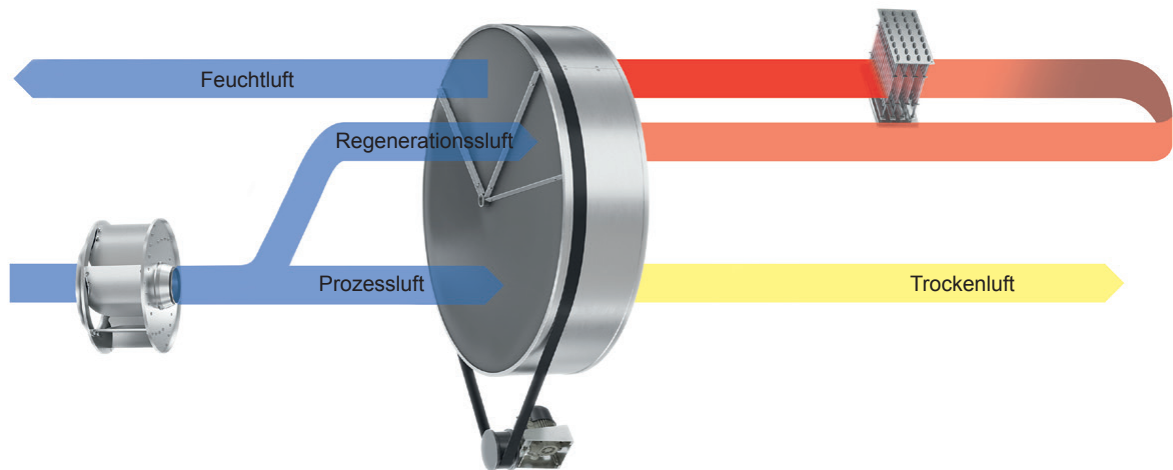


Abb. 2: Funktionsprinzip

## **4.4 Produktbeschreibung**

### **4.4.1 Gehäuse**

Das Gehäuse ist gefertigt aus Edelstahl 1.4301 (AISI 304) und die gesamte Oberseite kann in einem Stück demontiert werden, welches einen leichten Zugang zu den internen beweglichen und elektrischen Komponenten ermöglicht. Alle Luftkanalanschlüsse sind vorbereitet für den Anschluss von Standard Wickelfalzrohren, ausgenommen der gemeinsame Lufteinlass.

### **4.4.2 Rotor**

Der Adsorptions-Trockner besitzt einen Sorptionsrotor gefertigt aus 82% Silicagel, 16% Fiberglas und 2% Klebedichtmasse. Das Silicagel ist auf einer Wabenstruktur angebracht. Durch diese Wabenstruktur wird eine sehr große Oberfläche geschaffen, auf der die Luftfeuchtigkeit vom Silicagel adsorbiert werden kann. Der Rotor ist auch bei 100 %rF einsetzbar und kann in ausgebautem Zustand mit Wasser und Druckluft gereinigt werden. Der Sorptionsrotor ist ASTM E84-18b getestet und besitzt einen Entflammbarkeits- (FSI) und Rauchproduktionsindex (SDI) von jeweils 0 und bietet Sicherheit für den Fall einer Fehlfunktion.

#### **Rotor Antriebssystem**

Die konstante langsame Drehung des Rotors wird über einen Getriebemotor mit Zahnriemen gewährleistet. Der Riemen sitzt auf dem äußeren Rand des Rotors und wird von der Riemenscheibe am Antriebsmotor angetrieben. Ein einstellbarer Riemenspanner hält den Riemen in Position und hält die Riemenspannung aufrecht, um den Schlupf des Riemens zu verhindern. Die korrekte Funktion des Antriebssystems und die Drehrichtung des Rotors können durch Öffnen der oberen Abdeckung überprüft werden.

Die aus Edelstahl gefertigte Rotorachse ist für leichten Lauf kugellagert. Die komplette Rotor-Baugruppe kann leicht aus dem Gehäuse angehoben und herausgenommen werden.

### **4.4.3 Filter**

Für den gemeinsamen Luftansaugbereich für die Prozess- und Regenerationsluft, ist im Gerät ein Luftfilter verbaut. Dieser dient Primär zum Schutz der im Gerät verbauten Komponenten.

### **4.4.4 Ventilator für Prozess- und Regenerationsluft**

Es ist ein direkt angetriebene Radialventilatoren verbaut, IP54 und ISO F, im Gerät verbaut. Der Ventilator ist nach Entfernen der Serviceabdeckung des Adsorptions-Trockners für den Service zugänglich. Den genauen Typ entnehmen Sie der entsprechenden Tabelle in [Kapitel 10](#).

### **4.4.5 Heizung für den Regenerationsprozess**

Beim Gerät sind zur Regeneration PTC-Heizelemente verbaut. PTC-Heizelemente bieten Schutz vor Überhitzung.

#### **4.4.6 Schalttafel**

Die Geräteelektronik befindet sich im inneren des Adsorptions-Trockners und ist bei abgenommener Abdeckung leicht zugänglich. Schalter und Betriebsindikatoren sind auf der rechten Seite des Entfeuchters angebracht.

#### **4.4.7 Betriebsarten**

Auf der rechten Seite des Adsorptions-Trockners ist ein Betriebsartenschalter mit folgenden Einstellmöglichkeiten verbaut:

- 0        Adsorptions-Trockner ausgeschaltet
- 1        Adsorptions-Trockner eingeschaltet
- MAN     Adsorptions-Trockner in manuellem Dauerbetrieb
- AUTO    Adsorptions-Trockner im Automatikbetrieb in Kombination mit einem externen Hygrostat.

# 5 Installation

---

## 5.1 Installation und Servicezugang

Die Condair DA 160 - 440 Adsorptions-Trockner sind für die Innenaufstellung konzipiert.

Für Wartungsarbeiten muss ein Mindestabstand von 500 mm auf der Oberseite des Entfeuchters vorhanden sein.

Bei der Verwendung einer Konsole muss der Adsorptions-Trockner so platziert werden, dass der Rotor eine vertikale Position hat und der Feuchtluftauslass unten liegt.

## 5.2 Luftkanalanschlüsse bei permanenter Installation

Die DA 160 – 440 Adsorptions-Trockner können entweder im zu entfeuchtenden oder einem benachbarten Raum installiert werden.

Um die beste Performance zu erreichen, ist es zu empfehlen an den Prozessluftauslässen Diffusoren anzubringen.

### 5.2.1 Feuchtluftkanal

Die feuchte Regenerationsluft sollte nach Möglichkeit immer als Fortluft ins Freie geleitet werden. Der Feuchtluftkanal muss je nach Einbausituation isoliert werden und sollte so kurz wie möglich ausfallen. Er muss entweder mit einem Gefälle von  $>2^\circ$  abgehend vom Adsorptions-Trockner ausgeführt sein, oder an der tiefsten Stelle mit einem Kondensatablass versehen werden. Sonst besteht die Gefahr eines Kondensatstaus im Trockner. Hierfür reicht eine von 2-3 mm Bohrung an der tiefsten Stelle.

Der Feuchtluftauslass ins Freie sollte mit einem z. B. groben Gitter geschützt werden.

Die Regulierung des Regenerationsvolumenstromes erfolgt über eine bauseitige Drosselklappe im Feuchtluftkanal und muss bei der Inbetriebnahme gemessen und eingestellt werden.

### 5.2.2 Prozess- und Trockenluftkanäle bei Installation im zu entfeuchtenden Raum

Wenn der Adsorptions-Trockner im zu entfeuchtenden Raum installiert ist, wird i.d.R. die Prozessluft ohne Verrohrung, direkt aus dem Raum angesaugt

Der Trockenluftauslass sollte immer verrohrt ausgeführt werden, um die Trockenluft im Raum/Gebäude möglichst effektiv zu verteilen.

### 5.2.3 Prozess- und Trockenluftkanäle bei Installation im separaten Raum

Falls der Adsorptions-Trockner in einem separaten Raum installiert wird, müssen die Trocken- und Feuchtluft verrohrt werden.

Der Adsorptions-Trockner saugt die Umgebungsluft am Installationsort an. Die getrocknete Luft kann anschließend bauseits noch nachbehandelt werden, bevor diese in den zu entfeuchtenden Raum geleitet wird.

Die Regulierung des Regeneration- und Prozessluftvolumenstromes erfolgt über die bauseitige Installation von Drosselklappen im Feucht- und Trockenluftkanal.

### 5.2.4 Installation in einem Keller

Wenn der DA Adsorptions-Trockner in einem Keller installiert werden soll, empfiehlt sich, einen leichten Unterdruck im Raum zu erzeugen, um zu verhindern, dass ungewollte Gerüche aus dem Kellerbereich in das restliche Gebäude gelangen. Um dies zu erreichen, wird die Regenerationsluft direkt aus dem Keller entnommen und nur die Feuchtluft wird ins Freie geleitet. Die restlichen Kanalanschlüsse sollten gleich ausgeführt werden, wie bei einer permanenten Installation.

### 5.2.5 Temporäre Installation

Bei einer temporären Installation, z. B. zur Behebung von Wasserschäden, können flexible Kunststoffrohre anstatt fester Wickelfalzrohre verwendet werden. Wenn nur vereinzelte Räume oder Sektionen getrocknet werden müssen, empfiehlt es sich, diese mit einer Folie abzutrennen. Dabei wird die getrocknete Luft unter der Folie in den zu trocknenden Bereich geleitet. Auch in dieser Anwendung muss die Feuchtluft mithilfe eines flexiblen Kunststoffrohres aus dem Gebäude geleitet werden.

## 5.3 Elektroinstallation

Siehe [Kapitel 11 – Elektrische Schaltpläne](#).



## 6 Inbetriebnahme

---

Bei der Erstinbetriebnahme sollten folgende Schritte in gelisteter Reihenfolge ausgeführt werden:

1. Stellen Sie sicher, dass der externe Trennschalter getrennt ist oder das Gerät nicht eingesteckt ist.
2. Stellen die den Hauptschalter am Gerät in die OFF-Position.
3. Öffnen Sie die obere Revisionsabdeckung des Adsorptions-Trockners und stellen Sie sicher, dass keine Fremdkörper im Gerät oder in der Schalttafel sind.
4. Überprüfen Sie, ob der Luftfilter installiert und sauber ist.
5. Drehen Sie den Ventilatoren von Hand und stellen Sie sicher, dass dieser sich frei bewegt.
6. Stellen Sie sicher, dass die Drosselklappen im Feuchtluft und optional Trockenluftkanal geöffnet sind und das die Luftkanäle sauber und frei von Fremdkörper sind.
7. Vergewissern Sie sich, dass die externe Sicherung von Typ träge ist und entsprechend dem elektrischen Schaltplan ausgelegt ist.
8. Schließen Sie den Adsorptions-Trockner an die Stromversorgung an, indem Sie den Trennschalter auf ON stellen oder stecken diesen in die Steckdose.
9. Starten Sie den Adsorptions-Trockner für ca. 3-4 Sekunden, indem Sie den Betriebsartenschalter auf die MAN-Position stellen und prüfen Sie währenddessen ob der Rotor sich langsam dreht, die Ventilatoren anfahren und das die orangene Lampe beim Hauptschalter aufleuchtet. Schalten sie anschließend den DA Adsorptions-Trockner auf OFF.
10. Montieren Sie die Revisionsabdeckung des Adsorptions-Trockners.
11. Der DA Adsorptions-Trockner in nun betriebsbereit.
12. Starten Sie den Adsorptions-Trockner und überprüfen Sie, ob das Gerät mit den richtigen Luftmengen arbeitet.
13. Die AUTO-Funktion ist werksseitig so verkabelt, dass der DA 120 - 440 Adsorptions-Trockner komplett zu- und abgeschaltet wird. Durch eine einzelne Anpassung der Verkabelung am Terminal kann der Ventilator konstant betrieben werden. Die Entfeuchtung wird anschließend nur über das zu- und abschalten der Regeneration gesteuert, abhängig vom externen Hygrostat oder sonstigem Signal. Genaueres entnehmen Sie dem elektrischen Schaltplan.

# 7 Wartung

## 7.1 Wichtige Hinweise zur Wartung

### Personalqualifikation

Alle Wartungsarbeiten dürfen nur durch **ausgewiesenes und geschultes sowie vom Betreiber autorisiertes Fachpersonal** ausgeführt werden. Die Überwachung der Qualifikation ist Sache des Betreibers.

### Allgemein

Die Hinweise und Angaben zu den Wartungsarbeiten sind unbedingt zu beachten und einzuhalten.

Es dürfen nur diejenigen Wartungsarbeiten ausgeführt werden, die in dieser Dokumentation beschrieben sind.

Für den Ersatz defekter Teile ausschliesslich Condair-Originalersatzteile verwenden.

### Sicherheit

Für die Wartungsarbeiten muss die Revisionsabdeckung entfernt werden. Deshalb unbedingt beachten:



**GEFAHR!**  
**Stromschlaggefahr!**

**Der Adsorptions-Trockner Condair DA arbeitet mit Netzspannung. Bei geöffnetem Gerät können stromführende Teile berührt werden. Die Berührung stromführender Teile kann zu schweren Verletzungen oder zum Tod führen.**

**Daher:** Vor Beginn von Arbeiten am Adsorptions-Trockner Condair DA, das Gerät außer Betrieb setzen (Gerät ausschalten, vom Stromnetz trennen) und gegen unbeabsichtigte Inbetriebnahme sichern.



**WARNUNG!**  
**Verletzungsgefahr!**

**Im Condair DA Adsorptions-Trockner sind bewegliche Teile verbaut, welche bei Berührung schwere Verletzungen an Händen und Fingern verursachen können.**

**Daher:** Vor Beginn von Arbeiten am Adsorptions-Trockner Condair DA, das Gerät außer Betrieb setzen (Gerät ausschalten, vom Stromnetz trennen) und gegen unbeabsichtigte Inbetriebnahme sichern.

Hände oder andere Körperteile von bewegten Teilen fernhalten!



**WARNUNG!**  
**Verbrennungsgefahr!**

**Im Condair DA Adsorptions-Trockner sind Heizelemente verbaut, welche bei Berührung Verbrennungen verursachen können.**

**Daher:** Vor Beginn von Arbeiten am Adsorptions-Trockner Condair DA, das Gerät außer Betrieb setzen (Gerät ausschalten, vom Stromnetz trennen), gegen unbeabsichtigte Inbetriebnahme sichern und **mindestens 15 Minuten warten, bis sich das Gerät nach dem letzten Betrieb ausreichend abgekühlt hat.**

Die Wartungsintervalle für den Adsorptions-Trockner hängen von der Umgebungskonditionen und dem Aufstellungsort ab. Die empfohlenen Wartungsintervalle können daher von einer Installation zur anderen abweichen. Eine falsche Wartung kann zu einer verringerten Entfeuchtungskapazität oder Schäden am Gerät führen.

## 7.2 Filter

Der Adsorptions-Trockner ist mit einem Luftfilter ausgestattet. Der Filter befindet sich am gemeinsamen Lufteinlass für die Prozess- und Regenerationsluft.

Die Intervalle für die Reinigung und Austausch der Luftfilter ist abhängig von der Verschmutzung der Luft am Aufstellort.

Die Filter sollte bei einer neuen Installation einmal pro Monat überprüft werden und passen Sie anschließend die Überprüfungsintervalle den Erfahrungen an.



### VORSICHT!

Betreiben Sie den Adsorptions-Trockner niemals ohne Luftfilter. Der Sorptionsrotor kann dadurch verunreinigt werden und als Folge seine Kapazität verlieren.

## 7.3 Rotor

Der Rotor ist weitestgehend wartungsfrei. Sollte es dennoch notwendig sein, den Rotor zu reinigen, sollte dieser zuerst mit Druckluft ausgeblasen werden. Bei starker Verschmutzung kann der Rotor mit Wasser gereinigt werden.

Die Reinigung des Rotors mit Wasser ist keine Routineangelegenheit. Nehmen Sie diesbezüglich bitte mit Ihrem Condair-Vertreter Kontakt auf.

Überprüfen Sie das Rotorlager und die Rotoroberfläche einmal pro Jahr.



### VORSICHT!

Fremde chemische Verbindungen, wie z.B. ölhaltige Dämpfe oder Lösemittel, können auch vom Rotor adsorbiert werden und dessen Leistungsfähigkeit permanent bzw. irreparabel reduzieren.

## 7.4 Elektrische Motoren

Die kugellagerten elektrischen Motoren sind Wartungsfrei und müssen nicht gewartet oder geschmiert werden.

Überprüfen Sie die Motoren einmal jährlich auf anormale Geräusche.

## 7.5 Heizung

Die elektrischen Regenerationsheizelemente benötigen keine Wartung und sollten halbjährlich auf mechanische Beschädigungen oder Staubverschmutzung hin überprüft werden. Um die Heizelemente von Staub zu befreien, nutzen Sie entweder einen Staubsauger mit Bürstenaufsatz oder alternativ die behutsame Verwendung von Druckluft.

## 7.6 Rotor Zahnriemen

Überprüfen Sie die Spannung des Rotor Antriebsriemens in regelmäßigen Abständen. Justieren Sie nach Bedarf die die Spannung des Antriebsriemens, indem Sie das Spannstützrad näher an den Sorptionsrotor bringen.

## 7.7 Allgemeine Zusammenfassung der Wartungsintervalle

	Filter	Rotor-lager	Motoren	Rotor-antrieb	Heizung	Dichtungen
Nach Bedarf	x					x
Alle 6 Monate				x	x	
Alle 12 Monate		x	x			

## 8 Fehlersuche

Fehler	Mögliche Ursache	Lösungsansatz
<b>Keine oder zu geringe Entfeuchtungsleistung.</b>	Filter verschmutzt.	Luftfilter reinigen oder austauschen.
	El. Heizelemente fehlerhaft.	Sicherung überprüfen.
	Zu geringer Volumenstrom.	Öffnungen und Drosselorgane überprüfen
	Rotor dreht sich nicht.	Riemenspannung überprüfen.
	Interne Leckage im Gerät.	Dichtung und Federn prüfen.
	Abweichende Volumenströme.	Messung und Überprüfung der Volumenströme.
	Abweichende Regenerations-temperatur.	Regenerationsheizung überprüfen.
	Luftleckagen.	Überprüfen den Panel-Dichtung.
<b>Schutzschalter oder Sicherung Fehler</b>	Ventilator defekt.	Lüfter und Motoren überprüfen.
	Zu hohe Volumenströme.	Drosselorgane und Volumenströme überprüfen.
	Rotor dreht sich nicht.	Antriebsmotor und Antriebsriemen prüfen.
	Regenerationsheizung defekt.	Regenerationsheizung überprüfen.
<b>Adsorptions-Trockner startet nicht</b>	Keine Steuerschaltung.	Steuersicherungen überprüfen.
	Fehlerhaftes Steuersignal.	Externes Start/Stopp-Signal überprüfen.
	Phasenfehler.	Hauptsicherungen und die Phasenfolge überprüfen.
	Sicherung für die Steuerung fehlerhaft	Elektrische Komponenten überprüfen.
<b>Rotor dreht sich nicht</b>	Antriebsriemen hat Schlupf.	Riemenspannung überprüfen.
	Antriebsriemen gerissen oder abgenutzt.	Antriebsriemen austauschen.
	Rotor ist blockiert.	Rotor-Lager und Welle prüfen.
	Antriebsmotor defekt.	Getriebemotor austauschen.
<b>Kein Trocken- oder Feuchtluftvolumenstrom</b>	Filter verschmutzt.	Filter austauschen od. reinigen.
	Ventilator fehlerhaft.	Ventilator und Motor überprüfen.
	Phasenfehler.	Hauptsicherungen und Phasenfolge überprüfen.
	Verrohrung blockiert.	Verrohrung und Drosselorgane überprüfen.

# 9 Produktspezifikationen

## 9.1 Technische Daten

		DA 160	DA 250	DA 440
Trocknungsleistung bei 20°C - 60 %rF	kg/h	0,6	1,1	1,4
Prozessluftmenge nominal	m <sup>3</sup> /h	160	250	440
Regenerationsluftmenge nominal	m <sup>3</sup> /h	40	50	100
Ext. Pressung Prozessluft	Pa	Freiblasend	Freiblasend	Freiblasend
Ext. Pressung Regenerationsluft	Pa	Freiblasend	Freiblasend	Freiblasend
El. Anschlussleistung	kW	1	1,3	2,1
Stromaufnahme	A	4,3	5,65	9,1
Zulässige Temperaturen	°C	-30 bis +40		
Zulässige Feuchte	%rF	0 bis 100		
Spannungsversorgung	V/Ph/Hz	230/1/50		
Luftansaugbereich	mm	145 x 155	145 x 255	
Anschlussdurchmesser Trockenluft	mm	100	125	
Anschlussdurchmesser Feuchtluft	mm	63	80	
Luftfilterklasse <sup>1)</sup>		ISO Coarse 45%		
Maße (H x B x T)	mm	273 x 322 x 329	351 x 335 x 357	
Schalldruckpegel <sup>2)</sup>	dB(A)	53	52,9	69
Gewicht	kg	10,5	14	14

<sup>1)</sup> Kennzeichnung nach DIN ISO 16890

<sup>2)</sup> Schalldruckpegel in 1 m Abstand von der Maschinenoberfläche, mit 3 m angeschlossenen Luftkanälen

### HINWEIS!

Alle Leistungs- und Abmessungsdaten beziehen sich auf ein standardkonfiguriertes Gerät mit nominalen Volumenströmen

## 9.2 Maßzeichnung DA 160

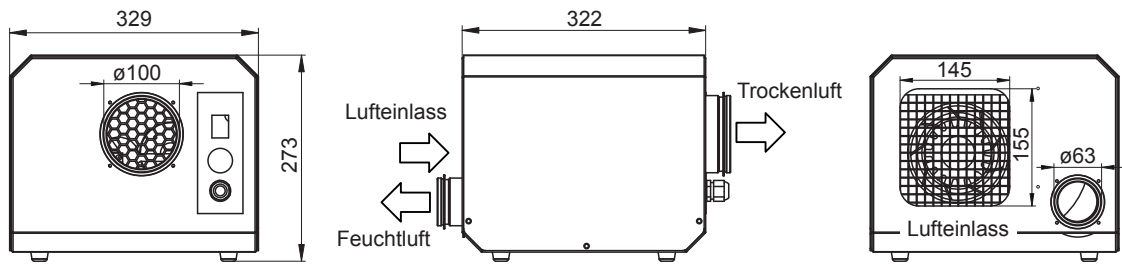


Abb. 3: Maßzeichnung DA 160

## 9.3 Maßzeichnung DA 250 - 440

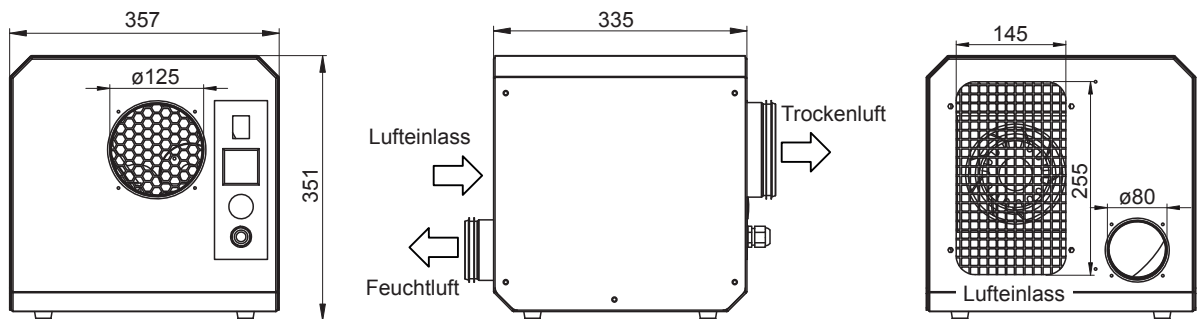


Abb. 4: Maßzeichnung DA 250 - 440

# 10 Ersatzteile

## 10.1 Ersatzteile Condair DA 160

Teil	Teile-Nr.	Technische Spezifikation	Im Gerät verbaut	Empfohlene Lagermenge
Getriebemotor f. DA 160	2597808	Crouzet 823055BJ, 230-240 V, 50 Hz 10/3 rpm	1	1
Riemenscheibe DA 160	2597811	HTD 20-5M-09	1	
Antriebsriemen für DA 160	2597812	800-5M-09	1	
Ventilator DA 160	2597850	ZiehlAbegg GR19V-2EP.W6.1R	1	
Kondensator für Ventilator DA 160	2597849	2 µF 450 V	1	
Heizelement PTC DA 160	2597835	HRK01	1	1
Kompl. Heizungseinheit PTC DA 160	2597842	Heizungseinheit HRK01 inkl. Kabel	1	
Feuchtluftverrohrung DA 160	2597822	Hitzeresistentes Flexcord d=63		
Rotor DA 160	2597800	Rotor DA 160	1	
Riemenspanner DA 160	2597813		1	
Luftfilter DA 160	2597867	AAF R29 EN779: G3 200 x 250 mm	1	3
Wechselschalter DA 160	2597876	Orbitus	1	

## 10.2 Ersatzteile Condair DA 250

Teil	Teile-Nr.	Technische Spezifikation	Im Gerät verbaut	Empfohlene Lagermenge
Getriebemotor für DA 250	2597808	Crouzet 823055BJ, 230-240 V, 50 Hz 10/3 rpm	1	1
Riemenscheibe DA 250	2597811	HTD 20-5M-09	1	
Zahnriemen für DA 250	2597489	1050-5M-9	1	
Ventilator DA 250	2597850	GR19V-2EP.W6.1R	1	
Kondensator für Ventilator DA 250	2597849	2 µF 450 V	1	
Heizelement PTC DA 250	2597836	DBK HRKK04/50/22	1	1
Feuchtluftverrohrung DA 250	2597824	Hitzeresistentes Flexcord d=80		
Rotor DA 250	2597801	Rotor DA 250	1	
Riemenspanner DA 250	2597813		1	
Luftfilter DA 250	2597869	AAF R29 EN779: G3 220 x 330 mm	1	3
Wechselschalter DA 250	2597876	Orbitus 255O36	1	
Amperemeter DA 250	2595680	Tälje Mätinstrument RQ48E 10A	1	



### 10.3 Ersatzteile Condair DA 440

Teil	Teile-Nr.	Technische Spezifikation	Im Gerät verbaut	Empfohlene Lagermenge
Getriebemotor für DA 440	2597808	Crouzet 823055BJ, 230-240 V, 50 Hz 10/3 rpm	1	1
Riemenscheibe DA 440	2597811	HTD 20-5M-09	1	
Zahnriemen für DA 440	2597489	1050-5M-9	1	
Ventilator DA 440	2597854	GR19V-4IP.Z8.AR	1	
Kondensator für Ventilator DA 440	2597849	2 µF 450 V	1	
Heizelement PTC DA 440	2597836	DBK HRKK04/50/22	1	1
Feuchtluftverrohrung DA 440	2597824	Hitzeresistentes Flexcord d=80		
Rotor DA 440	2597801	Rotor DA 440	1	
Riemenspanner DA 440	2597813		1	
Luftfilter DA 440	2597869	AAF R29 EN779: G3 220 x 330 mm	1	3
Wechselschalter DA 440	2597876	Orbitus 255O36	1	
Amperemeter DA 440	2595680	Tälje Mätinstrument RQ48E 10A	1	

# 11 Elektrische Schaltpläne

## 11.1 Elektrischer Schaltplan Condair DA 160

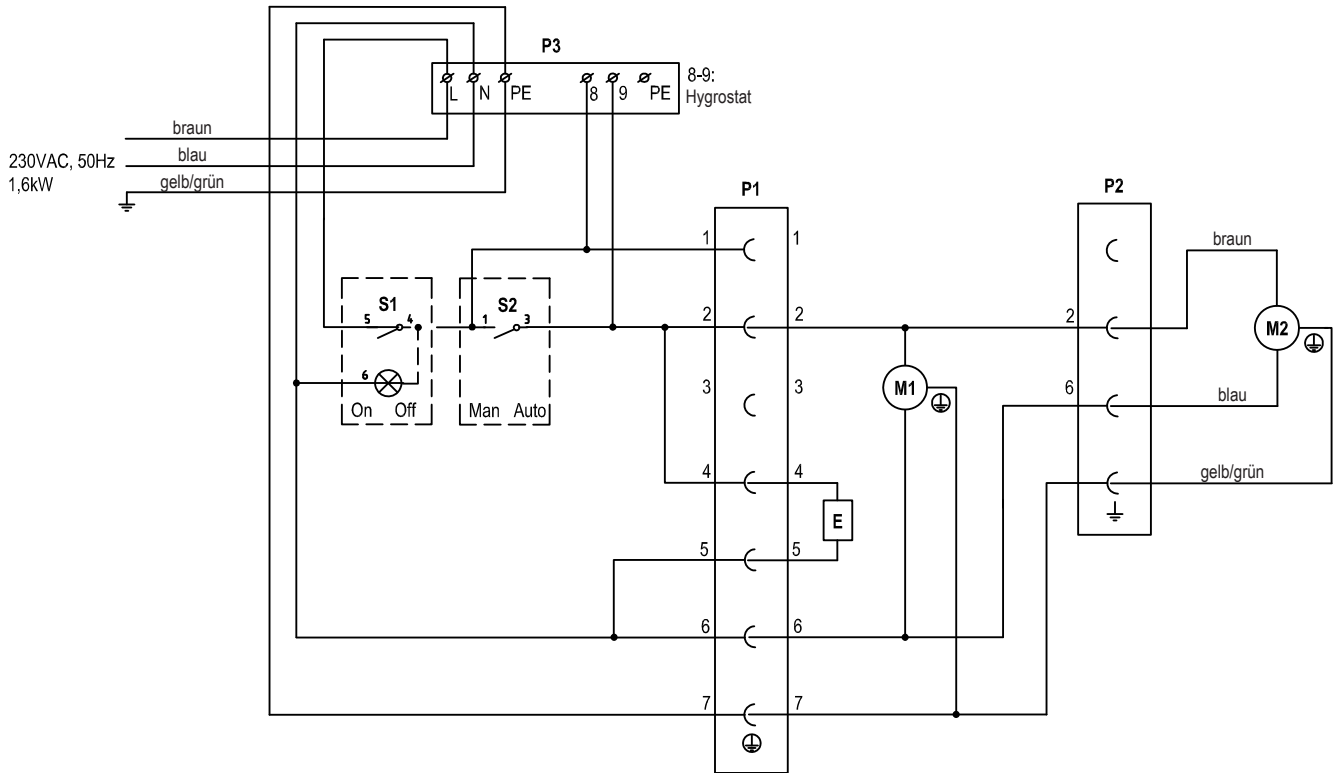


Abb. 5: Elektrischer Schaltplan Condair DA 160

Pos.	Komponente	Typ	Stückzahl	Hersteller
M1	Getriebemotor 230 V, 50 Hz, 3 rpm	823055BJ	1	Crouzet AB
M2	Radialventilator, K2E 190-RA26-09		1	ebmpapst AB
C	Im Ventilator eingebauter Kondensator		1	ebmpapst AB
S1/S2	Wahlschalter 2x1-pol. bl/or	255036	1	Nedis
E	Heizung, 230 V	DA 160-PTC	1	OEM
P1	Stecker männlich 7-polig	sls 5.08/7B sn or	1	Weidmüller AB
P1	Stecker weiblich 7-polig	blz 5.08/7 sn or	1	Weidmüller AB
P2	Anschlusskabel Ventilator		1	ebmpapst AB
-	Blindstopfen, 22,0-25,5 mm	SE E 14 757 16	1	RUTAB
H02	Kabel, H05RN-F/3G1/2m	17722000	1	Axjo Kabel
PH3/HS	Hygrostat-Steckverbindung		*	

\* Option

### Optionale Betriebsart bei Ansteuerung durch Hygrostat

Wenn ein dauernder Betrieb des Lüfters verlangt wird, sollte der Hygrostat nur eine Regenerationsheizung steuern, Kabel 2-2 von Klemme P1: 2 zur Klemme P1: 1 verschieben

### Anschluss des Hygrostaten

Hygrostat an die Klemmen P4:8-9 anschliessen

## 11.2 Elektrischer Schaltplan Condair DA 250

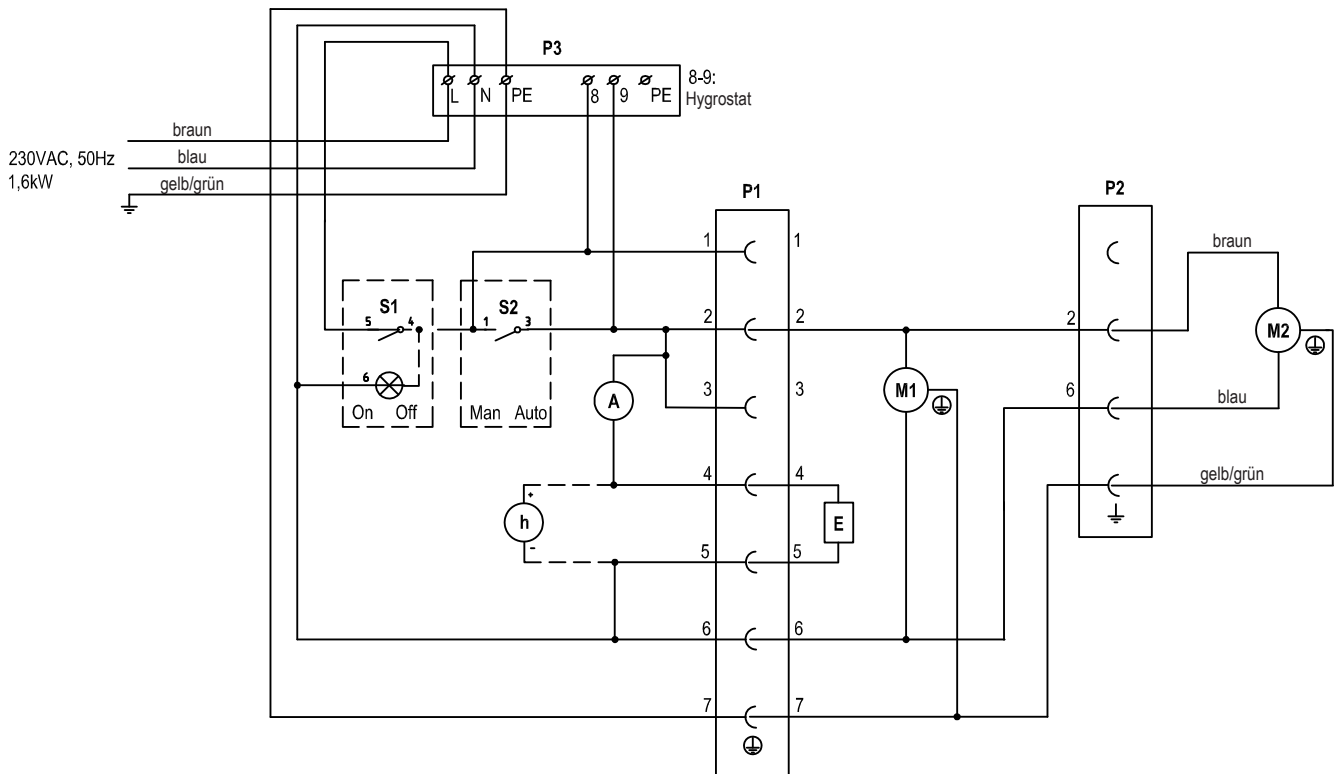


Abb. 6: Elektrischer Schaltplan Condair DA 250

Pos.	Komponente	Typ	Stückzahl	Hersteller
M1	Getriebemotor 230 V, 50 Hz, 3 rpm	823055BJ	1	Crouzet AB
M2	Radialventilator, K2E 190-RA26-09		1	ebmpapst AB
C	Im Ventilator eingebauter Kondensator		1	ebmpapst AB
S1/S2	Wählschalter 2x1-pol. bl/or	255036	1	Nedis
E	Heizung, 230 V	DA 250-PTC	1	OEM
P1	Stecker männlich 7-polig	sls 5.08/7B sn or	1	Weidmüller AB
P1	Stecker weiblich 7-polig	blz 5.08/7 sn or	1	Weidmüller AB
P2	Anschlusskabel Ventilator		1	ebmpapst AB
-	Blindstopfen, 22,0-25,5 mm	SE E 14 757 16	1	RUTAB
H02	Kabel, H05RN-F/3G1/2m	17722000	1	Axjo Kabel
A	Amperemeter, 0-10A	RQ48E 0-10A	1	Tälje Mätinstr.
h	Runtime meter		*	
P3/HS	Hygrostat-Steckverbindung		*	

\* Option

### Optionale Betriebsart bei Ansteuerung durch Hygrostat

Wenn ein dauernder Betrieb des Lüfters verlangt wird, sollte der Hygrostat nur eine Regenerationsheizung steuern, Kabel 2-2 von Klemme P1: 2 zur Klemme P1: 1 verschieben

### Anschluss des Hygrostaten und des Betriebsstundenzählers

Hygrostat an die Klemmen P4:8-9 anschliessen

Betriebsstundenzähler an die Klemmen P1:4 und P1:5 anschliessen

## 11.3 Elektrischer Schaltplan Condair DA 440

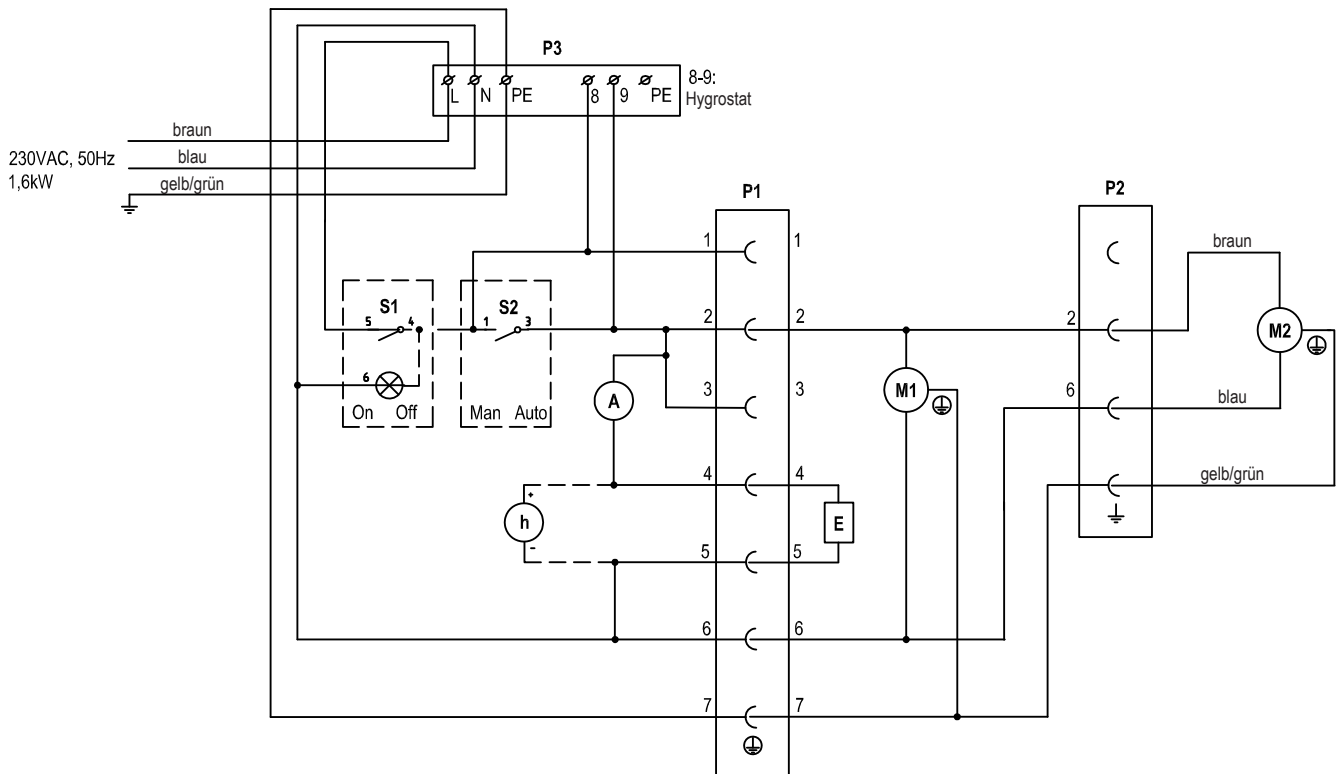


Abb. 7: Elektrischer Schaltplan Condair DA 440

Pos.	Komponente	Typ	Stückzahl	Hersteller
M1	Getriebemotor 230 V, 50 Hz, 3 rpm	823055BJ	1	Crouzet AB
M2	Radialventilator, K3G190-RD45-03		1	ebmpapst AB
C	Im Ventilator eingebauter Kondensator		1	ebmpapst AB
S1/S2	Wählschalter 2x1-pol. bl/or	255036	1	Nedis
E	Heizung, 230 V	DA 250-PTC	1	OEM
P1	Stecker männlich 7-polig	sls 5.08/7B sn or	1	Weidmüller AB
P1	Stecker weiblich 7-polig	blz 5.08/7 sn or	1	Weidmüller AB
P2	Anschlusskabel Ventilator		1	ebmpapst AB
-	Blindstopfen, 22,0-25,5 mm	SE E 14 757 16	1	RUTAB
H02	Kabel, H05RN-F/3G1/2m	17722000	1	Axjo Kabel
A	Amperemeter, 0-10A	RQ48E 0-10A	1	Tälje Mätinstr.
h	Runtime meter		*	
P3/HS	Hygrostat-Steckverbindung		*	

\* Option

### Optionale Betriebsart bei Ansteuerung durch Hygrostat

Wenn ein dauernder Betrieb des Lüfters verlangt wird, sollte der Hygrostat nur eine Regenerationsheizung steuern, Kabel 2-2 von Klemme P1: 2 zur Klemme P1: 1 verschieben

### Anschluss des Hygrostaten und des Betriebsstundenzählers

Hygrostat an die Klemmen P4:8-9 anschliessen

Betriebsstundenzähler an die Klemmen P1:4 und P1:5 anschliessen

# 12 CE-Konformitätserklärung

## EU-Konformitätserklärung

Condair Group AG  
Talstrasse 35-37  
8808 Pfäffikon SZ  
Switzerland

erklärt in alleiniger Verantwortung, dass die folgenden Produkte:

**Condair DA 160, DA 250, DA 440, DA 210, DA 400 and DA 450**

welche in diesem Dokument aufgeführt sind, den folgenden harmonisierten europäischen Normen und technischen Spezifikationen entsprechen:

<b>EN ISO 12100:2010</b>	Sicherheit von Maschinen - Allgemeine Gestaltungsleitsätze - Risikobeurteilung und Risikominderung (ISO 12100:2010)
<b>EN 60204-1:2018</b>	Sicherheit von Maschinen - Elektrische Ausrüstung von Maschinen - Teil 1: Allgemeine Anforderungen
<b>EN 61000-6-3:2007/A1:2011/AC:2012</b>	Elektromagnetische Verträglichkeit (EMV) - Teil 6-3: Fachgrundnormen - Störaussendung für Wohnbereich, Geschäfts- und Gewerbebereiche sowie Kleinbetriebe
<b>EN 61000-6-2:2005/C1:2005</b>	Elektromagnetische Verträglichkeit (EMV) - Teil 6-2: Fachgrundnormen - Störfestigkeit für Industriebereiche
<b>EN 61000-3-2:2014</b>	Elektromagnetische Verträglichkeit (EMV) - Teil 3-2: Grenzwerte - Grenzwerte für Oberschwingungsströme (Geräte-Eingangsstrom $\leq 16$ A je Leiter)
<b>EN 61000-3-3:2013</b>	Elektromagnetische Verträglichkeit (EMV) - Teil 3-3: Grenzwerte - Begrenzung von Spannungsänderungen, Spannungsschwankungen und Flicker in öffentlichen Niederspannungs-Versorgungsnetzen für Geräte mit einem Bemessungsstrom $\leq 16$ A je Leiter, die keiner Sonderanschlussbedingung unterliegen

gemäß der Bedingungen der Richtlinien:

<b>2006/42/EC</b>	Maschinenrichtlinie
<b>2009/125/EC</b>	Ökodesign-Richtlinie für die umweltgerechte Gestaltung von Ventilatoren, für Motorenleistungen zwischen 125 W und 500 kW
<b>2014/30/EU</b>	Elektromagnetische Verträglichkeit (EMV) Richtlinie

Pfäffikon 2018-12-12

Der Hersteller:



Condair Group AG  
Robert Merki



**Notizen**

A large grid area for taking notes, consisting of many small squares. The grid is approximately 30 columns wide and 80 rows high, covering most of the page below the 'Notizen' header.



## **Condair GmbH**

### **Regionalcenter Süd**

Hauptsitz Condair GmbH  
Parkring 3  
D-85748 Garching-Hochbrück  
Tel. +49 (0) 89 / 20 70 08-0  
Fax +49 (0) 89 / 20 70 08-140

### **Regionalcenter Südwest**

Zettachring 6  
D-70567 Stuttgart  
Tel. +49 (0) 711 / 25 29 70-0  
Fax: +49 (0) 711 / 25 29 70-40

### **Regionalcenter Mitte**

Nordendstrasse 2  
D-64546 Mörfelden-Walldorf  
Tel. +49 (0) 61 05 / 963 88-0  
Fax +49 (0) 61 05 / 963 88-40

### **Regionalcenter West**

Werftstraße 25  
D-40549 Düsseldorf  
Tel. +49 (0) 211 / 54 20 35-0  
Fax +49 (0) 211 / 54 20 35-60

### **Regionalcenter Nord**

Lüneburger Straße 4  
D-30880 Laatzen - Rethen  
Tel. +49 (0) 5102 / 79 59 8-0  
Fax +49 (0) 5102 / 79 59 8-40

### **Regionalcenter Ost**

Chausseestraße 88  
D-10115 Berlin  
Tel. +49 (0) 30 / 921 03 44 -0  
Fax +49 (0) 30 / 921 03 44-40

### **Condair Österreich**

Perfektastraße 45  
A-1230 Wien  
Tel. +43 (0) 1 / 60 33 111-0  
Fax +43 (0) 1 / 60 33 111 399