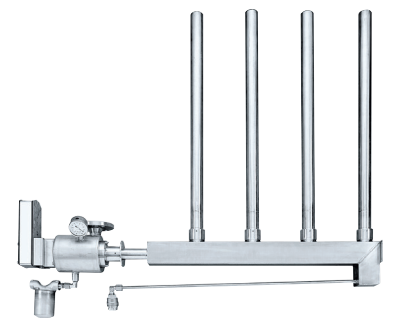




ABSOLUT DICHT!

Dampf-Verteilssystem für vorhandenen Dampf
Condair **ESCO**



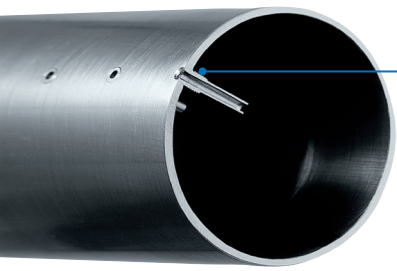
Luftbefeuchtung, Entfeuchtung
und Verdunstungskühlung

 **condair**

Dampf-Verteilsystem für vorhandenen Dampf

Patentierte Kernstrom-Düsen ermöglichen kondensatfreien Dampfaustritt

Kernstrom-Düsen entnehmen Dampf aus der Mitte der Verteilerrohre, dort wo er heiß und kondensatfrei vorliegt. Auf diese Weise wird sichergestellt, dass die Luftleitungen hinter dem Verteilsystem trocken bleiben.



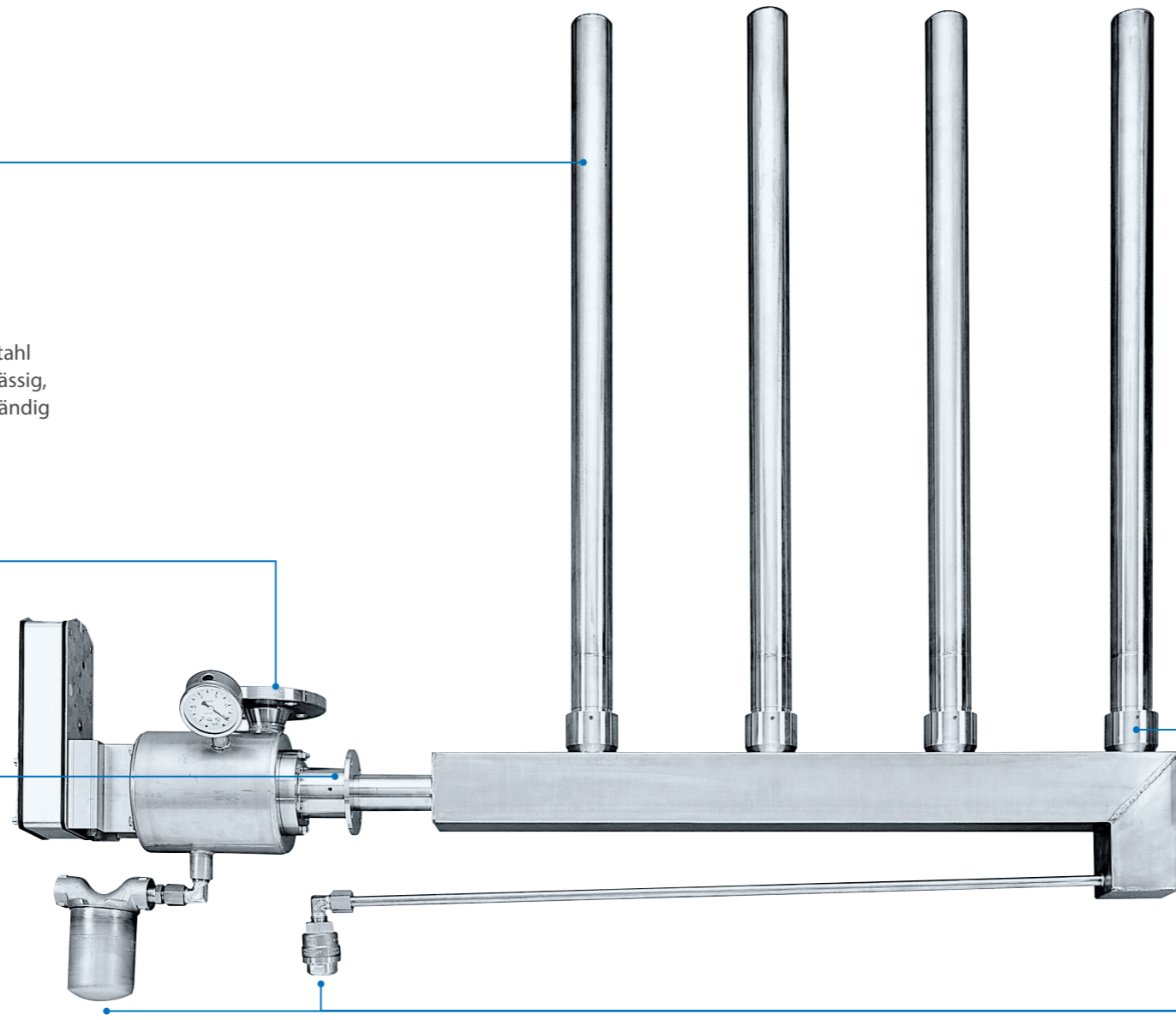
Die Düsen sind aus solidem Edelstahl gefertigt. Sie funktionieren zuverlässig, dauerhaft und sind alterungsbeständig ohne auftretende Leckagen.

Rohrverbindungen

Anschlussfertig aufgebaut

Drehschieber-Ventil schließt absolut dicht

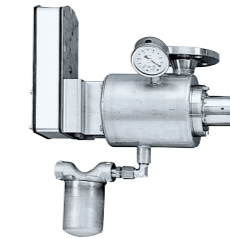
Die Keramikventile schließen absolut dicht und bewirken, dass bei abgeschalteter Anlage kein Dampf in die Lüftungsanlage dringt und das ganz ohne zusätzliches Absperrorgan.



Condair ESCO Ausführung: GGG40
Condair ESCO Dampfanschluss-Einheit in bewährter Werkstoffqualität GGG40 mit umfassendem Einsatzbereich in RLT-Anlagen.

Wichtige Bestandteile wie:

- Flanschverbindung
 - Schmutzfänger
 - Dampftrockner
 - Drehschieberventil
 - Kondensatableiter
- sind bereits enthalten und müssen nicht eigens montiert werden.



Condair ESCO Ausführung: AISI304
Dampfanschluss-Einheit in Edelstahlqualität AISI304 für spezielle Anforderungen an das Dampfnetz.

Dampf-Verteilsystem

Condair ESCO Dampf-Verteilsysteme mit anschlussfertigen Rohrverbindungen sind modular aufgebaut. Ohne bauseitige Gewindedichtungen sind sie leicht zu montieren und leckagesicher.

Primär- und Sekundär-Kondensatablauf

Keramik Drehschieber-Ventil des Condair ESCO
in offener Stellung



Keramik Drehschieber-Ventil des Condair ESCO
in geschlossener Stellung

Drehschieber-Ventil schließt absolut dicht und arbeitet präzise

Der Ventiltrieb ist als Drehantrieb ausgelegt und sorgt für hohe Genauigkeit und zuverlässige Arbeitsweise. Die geringen erforderlichen Stellkräfte des Drehschieber-Ventils und die direkte Kraftumsetzung erlauben kompakte und platzsparende Bauweise. Es können handelsübliche elektrische und pneumatische Feuchteregler angeschlossen werden.

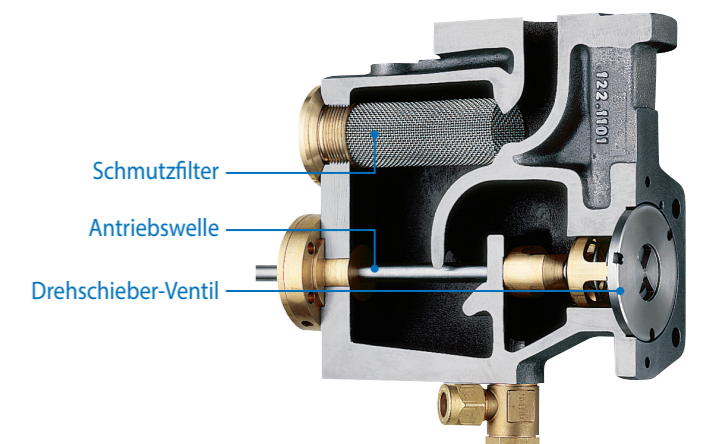
Präzise Dampfabgabe durch lineare Ventilkennlinie

Die lineare Kennlinie der Drehschieber-Ventile ermöglicht gleichmäßige Dampfabgabe über den gesamten Leistungsbereich. Somit ist sichergestellt, dass die Dampfabgabe in jedem Betriebspunkt mit der Ventilstellung

übereinstimmt – gerade bei hohen Regelanforderungen ein entscheidender Vorteil.

Drehschieber-Ventil schließt absolut dicht

Die Keramikventile schließen absolut dicht und bewirken, dass bei abgeschalteter Anlage kein Dampf in die Lüftungsanlage dringt – und das ganz ohne zusätzliches Absperrorgan. Unerwünschte Kondensatbildung wird somit ohne weitere Maßnahmen sicher verhindert.



Homogene Dampfverteilung und kürzeste Befeuchtungsstrecken

Kurze Befeuchtungsstrecken sind für zuverlässige und hygienische Dampf-Luftbefeuchtung entscheidend. In RLT-Anlagen dürfen keine Dampfschwaden auf Luftleitungseinbauten treffen. Feuchtflächen, Wasseransammlungen und hygienische Risiken wären die Folge.

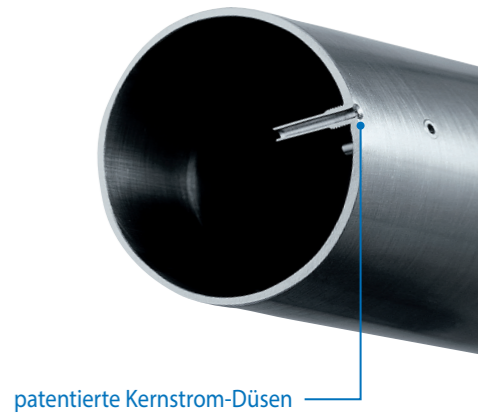
Kondensatfreier Dampf mit patentierten Befeuchtungsdüsen

Die patentierten Dampf Düsen entnehmen Dampf ausschließlich aus dem Kernstrom der Verteilerrohre, dort wo er heiß und kondensatfrei vorliegt. Auf diese Weise stellen sie sicher, dass die Luftleitungen hinter dem Verteilsystem trocken bleiben.

Aus solidem Edelstahl gefertigt, funktionieren sie zuverlässig, dauerhaft und alterungsbeständig ohne auftretende Leckagen.

Gleichmäßiges Feuchteprofil durch optimale Verteilung

Die konstruktive Gestaltung der Verteilsysteme ermöglicht den exakten Dampfaustritt an den einzelnen Düsen. Die beiden Systeme DL40 und DR73 erlauben die individuelle Auslegung für jeden Einsatzfall und erreichen beste Werte bei der Homogenität. Der eingebrachte Dampf wird rasch und gleichmäßig vom Luftstrom aufgenommen.



Maßgeschneiderte Lösung

Die Baureihen der Condair ESCO Dampf-Luftbefeuchter ermöglichen die ideale Platzierung bei jeder erdenklichen Anlagensituation. Entscheidend für die Wahl der Baureihe sind die planerischen Vorgaben und die Gestaltung der RLT-Anlage. Dabei lassen sich selbst knifflige Einbausituationen auf optimale Weise lösen.

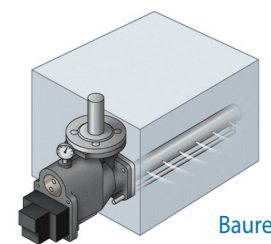
Condair ESCO DL40

Mit ein, zwei oder drei waagrechten Dampfverteilern lässt sich DL40 sehr flexibel an das Luftleitungssystem anpassen. Somit herrscht weitgehende Freiheit bei Dampfleistung und konstruktiver Gestaltung der Befeuchtungskammer.

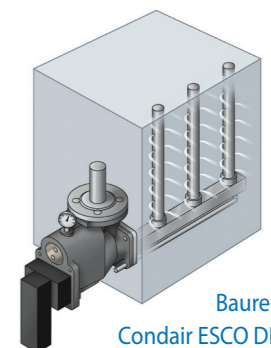
Condair ESCO DR73

Ob höchste Dampfleistungen oder kürzeste Befeuchtungsstrecken, DR 73 ist immer die beste Wahl. Das Dampf-Verteilsystem wird individuell auf die vorhandenen Anforderungen ausgelegt und konstruktiv auf die Einbausituation zugeschnitten.

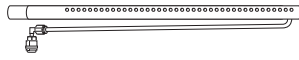
Der beidseitige Dampfaustritt an den Düsenstöcken ermöglicht homogene Dampfverteilung über den gesamten Luftleitungsquerschnitt.



Baureihe:
Condair ESCO DL40



Baureihe:
Condair ESCO DR73



Baureihe DL 40 mit Einfach-Verteilung

Condair GmbH

Regionalcenter Süd
 Parking 4
 D-85748 Garching
 Tel. +49 (0) 89 / 20 70 08-0
 Fax +49 (0) 89 / 20 70 08-140

Regionalcenter Südwest
 Zettachring 6
 D-70567 Stuttgart
 Tel. +49 (0) 711 / 25 29 70-0
 Fax:+49 (0) 711 / 25 29 70-40

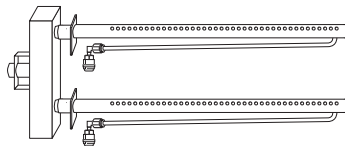
Regionalcenter Mitte
 Nordendstrasse 2
 D-64546 Mörfelden-Walldorf
 Tel. +49 (0) 61 05 / 963 88-0
 Fax +49 (0) 61 05 / 963 88-40

Regionalcenter West
 Münsterstraße 246
 D-40470 Düsseldorf
 Tel. +49 (0) 211 / 54 20 35-0
 Fax +49 (0) 211 / 54 20 35-60

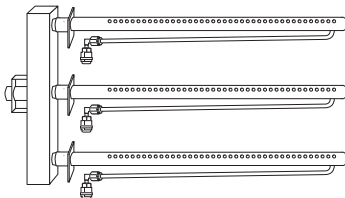
Regionalcenter Nord
 Lüneburger Straße 4
 D-30880 Laatzen - Rethen
 Tel. +49 (0) 5102 / 79 59 8-0
 Fax +49 (0) 5102 / 79 59 8-40

Regionalcenter Ost
 Chausseestraße 88
 D-10115 Berlin
 Tel. +49 (0) 30 / 921 03 44 -0
 Fax +49 (0) 30 / 921 03 44-40

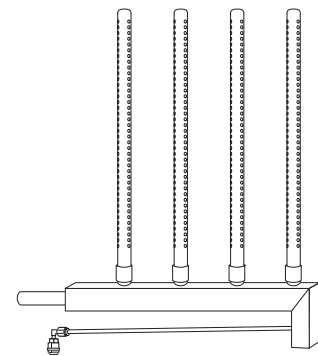
Condair Österreich
 Perfektastraße 45
 A-1230 Wien
 Tel. +43 (0) 1 / 60 33 111-0
 Fax +43 (0) 1 / 60 33 111 399



Baureihe DL 40 mit Doppel-Verteilung



Baureihe DL 40 mit Dreifach-Verteilung



Baureihe DR 73 mit anlagenspezifischer Mehrfach-Verteilung

Technische Daten

Baureihe	Ventilgröße	Dampfdruck [barÜ]	Dampfleistung max. [kg/h]	Luftleitungsbreite max. [mm]
DL40	Esco 5	0,2 – 4,0 barÜ	127	4.000
	Esco 10	0,2 – 4,0 barÜ	250	4.000
	Esco 20	0,2 – 4,0 barÜ	500	4.000
DR73	Esco 10	0,2 – 4,0 barÜ	250	10.000
	Esco 20	0,2 – 4,0 barÜ	500	10.000
	Esco 30	0,2 – 4,0 barÜ	2.000	10.000

Tabellarische Übersicht der zu erwartenden Befeuchtungsstrecken. Bei individueller Berechnung von spezifizierten Einsatzfällen ergeben sich in der Regel weiter verbesserte Werte, welche garantiert werden.