

型号	ECO3 04	ECO3 08	ECO3 15	ECO3 25	ECO3 45	ECO3 90
额定产汽量, Kg/h	4	8	15	25	45	90
加热电压	400V/3~50...60Hz					
控制电压	230V/1N~/50...60Hz					
额定功率	3.0KW	6.0KW	11.3KW	18.8KW	33.8KW	2x33.8KW
额定电流	4.5A	8.7A	16.2A	27.1A	48.7A	2x48.7A
主保险管	3x10A	3x10A	3x20A	3x40A	3x63A	3x63A
运行环境: 水压 水质 水温 环境温度 环境湿度 风管压力 保护等级	0.1~0.5MPa 自来水, 水的电导率为125~1250 μs/cm 1~40℃ 1~40℃ 最大75%rh, 无冷凝 -1KPa~1.5KPa IP21					
蒸汽罐	A263	1				
	D363		1			
	D464			1		
	D674				1	
	D664					1
外型 (WxHxD) mm						
420x620x275	1	1	1			
520x765x340				1	1	2
净重, Kg	15	16	17	25	25	2X25
工作重量, Kg	19	32	37	65	65	2X65
配件:						
蒸汽喷管	41-...	1	1			
	61-...			1		
	81-...				1	1
Optisorp蒸汽喷管系统			系统1	系统1	系统1	系统1
蒸汽软管/m	DS22	1	1			
	DS60			1		
	DS80				1	1
冷凝水管/m	KS10	1	1	1	1	2

康迪爱尔空气处理设备(北京)有限公司

地址: 北京市通州区科创东五街
光联工业园3号厂房C区

电话: +86 10-8150 3008

传真: +86 10-8150 3841

网址: www.condair.com.cn

邮箱: service.cn@condair.com

若设计与规格变更, 恕不另行通知



高性价比的蒸汽加湿系统




康迪爱尔空气处理设备(北京)有限公司



Condair ECO3 完美而高性价比的加湿系统

ECO3电极式蒸汽加湿器是康迪爱尔空气处理设备（北京）有限公司推出的最新产品,其主要部件全部采用高质量产品,在保证产品最佳性能的同时最大限度的降低产品成本,为客户提供更经济的优质产品,创造更大的附加值。
ECO3电极式加湿器是利用水的导电性,在其通电时,给水加热产生蒸汽从而达到加湿的目的。该产品解决了以往工程公司或空调厂家在选用配套加湿器产品需要自行组装的难题,为客户提供更完善的服务。

其他功能配置

- 内部加湿为康迪标准加湿桶。
- 根据加湿方式的不同,可选配各种蒸汽分布系统。空调系统可选用DV41.../DV61.../DV81...或Optisorp等各种蒸汽分布系统。对于房间直接加湿,可选配风机单元。针对不同的分布系统,可选取配DS22/DS60/DS80蒸汽软管及KS10冷凝水管。
- 可选AF-Z型10μm水过滤器、永磁除垢器,有效出去水垢,提高蒸汽罐使用寿命,使产生的蒸汽洁净卫生。

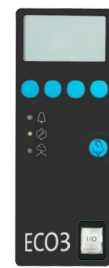
产品特点

- 规格:** 5种规格,单台产汽量最大可达45 kg/h
- 加湿量需求大时:** 主辅机控制方式可1主带7辅,最大系统加湿量可达360kg/h
- 适用场合:** 房间的直接加湿或操作工序的间接加湿。
- 控制系统:** 连续型控制系统,控制精确。
- LCD数字显示:**
- 1、环境湿度值、相对湿度设定值、当前加湿量、电极电流、设备型号、故障代码及PID系数。
 - 2、LCD菜单式设定工作参数(湿度设定值、加湿能力),方便快捷。
 - 3、LCD数字显示故障报警代码,方便直观。
- 操作模式:** 菜单式面板操作,方便快捷。
- 多种湿度信号:** 带内置PID控制器,可接受0-10V,2-10V,0-20mA,4-20mA,开关量等多种控制信号或传感器信号,并可自行设定PID系数。

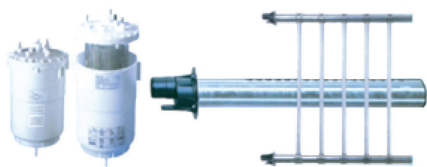
可清洗型加湿桶: 通过内部设置可实现根据不同水质而采用不同排水量的水质管理功能,产汽量范围设置等功能

高精度智能控制板: ECO3智能控制板基于50余年专业加湿经验的结晶。具有控制精度高,湿度控制平稳,智能化进、排水设计

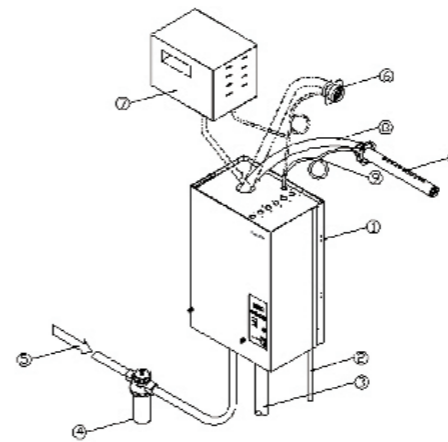
- * 部件为插挂件,方便安装与维护
- * 智能化的进、排水设计,保证加湿控制曲线平滑且精度高;避免了资源的浪费;解决了需人为设定进水和排水时间的问题
- * 根据水质不同可以调整内部控制方式保证最佳工作状态



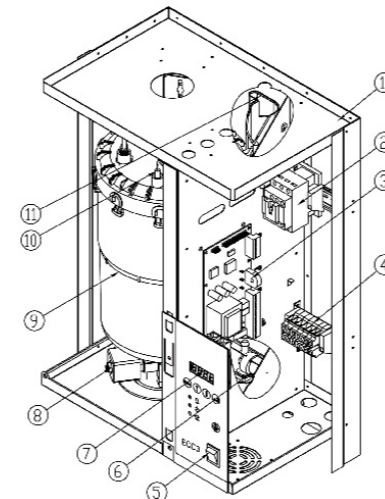
LCD数字显示



喷管或快速吸收喷管



- 1 加湿器
- 2 电源接线
- 3 排水管Ø 30mm("DS60")
- 4 进水过滤器(选配件"AF-Z-1")
- 5 水源
- 6 蒸汽喷嘴(选配件"W21")
- 7 风机(选配件"FAN...")
- 8 蒸汽软管(选配件"DS22/DS60/DS80")
- 9 冷凝回水管(选配件"KS10")



- 1 外壳
- 2 交流接触器
- 3 显示面板
- 4 控制板及显示板
- 5 进水阀
- 6 排风扇
- 7 加湿器开关
- 8 排水/信息开关
- 9 进线口
- 10 进水接口
- 11 排水接管
- 12 排水阀
- 13 蒸汽罐
- 14 状态显示
- 15 外壳门
- 16 加热电极
- 17 水位传感器
- 18 蒸汽出口